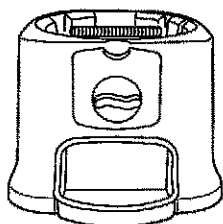


ご使用前にこの取扱説明書を必ずお読みのうえ正しくご使用下さい。またお読みになった後は大切に保管し取扱いが分からない時や不具合が生じた時などにお役立て下さい。

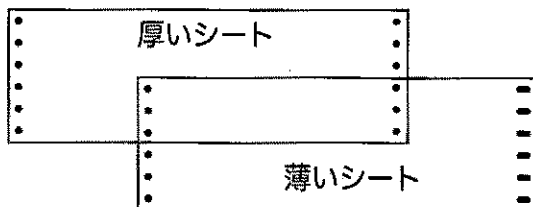
- **商品仕様**
 - ・サイズ（組立後のサイズ）：約 500mm (H)×310mm (W)×345mm (D)（取出口の張り出し部含む）
 - ・重量：約 2.5 kg
 - ・外装：本体…ABS 樹脂、ディスプレイチューブ用シート…PVC
 - ・カプセル収納数（推奨）：50mm カプセル 50 個 / 65mm カプセル 25 個
 - ・電源不要

● **セット内容** ※下記の内容物をご確認下さい。 **※組み立てかたは、うら面をご覧下さい**

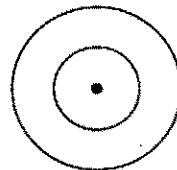
①自販機ボディ×1 基



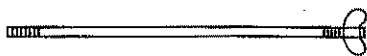
③ディスプレイチューブ用シート×1 組（厚/薄 各1枚）



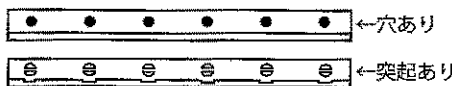
⑤上蓋×1 個



②中心棒×1 本



④ディスプレイチューブ用固定クリップ×1 組（穴あり/突起あり各1本）

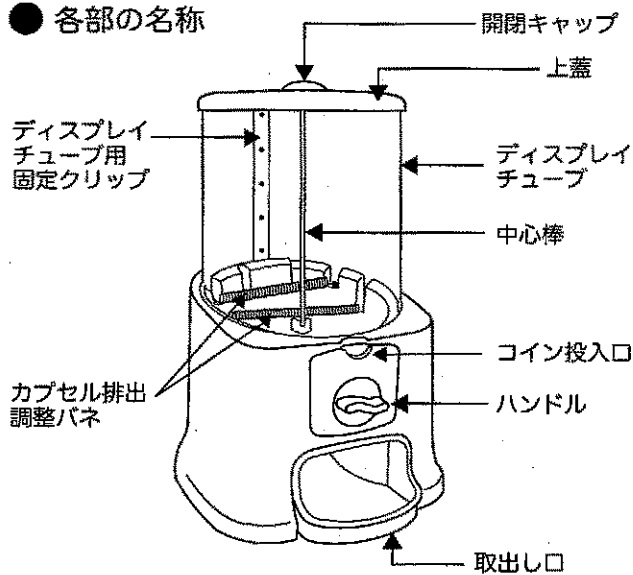


⑥開閉キャップ×1 個



⑦取扱説明書×1 部（この用紙）

● **各部の名称**



● **基本操作（コインプッシュ式）**

- ① コイン投入口に、紙コインを入れる。
- ② 真下にコインを押し込む
紙コインを「真下に」コインが見えなくなるまで押し込む。
- ③ ハンドルを右回りにまわす。

● **故障かな？と思ったら**

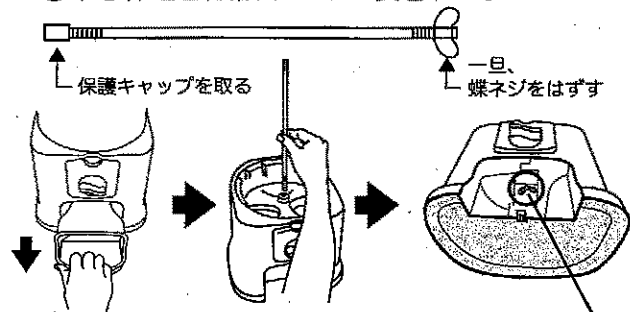
問い合わせ先へ連絡する前に次のことをお確かめ下さい。

ハンドルが回らない	*コイン投入口に、指定以外のコイン、又はコイン以外の異物を入れていませんか？
ハンドルの回転が重い	*ディスプレイチューブ内のカプセルを推奨数以上に多く入れすぎていませんか？
カプセルが正常に排出しない	*カプセルの大きさに合わせた正しいバネの設定になっていますか？（うら面をご確認下さい）

● **販売店**

組み立てかた

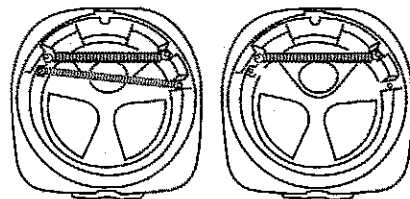
①中心棒を自販機ボディに装着する。



保護キャップを取る
一旦、蝶ネジをはずす
取出し口を手前に引っ張って取る。
中心棒を中央の穴に止まるまでネジ込む。
中心棒の下側から、蝶ネジをしっかりとネジ込む。

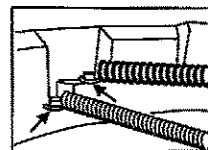
②カプセル排出調整バネを、使用するカプセルサイズに合わせてセットする。

<50mmカプセルの時> 出荷時のまま、2本のバネで使用する。
<65mmカプセルの時> 手前の細いほうのバネをはずす。



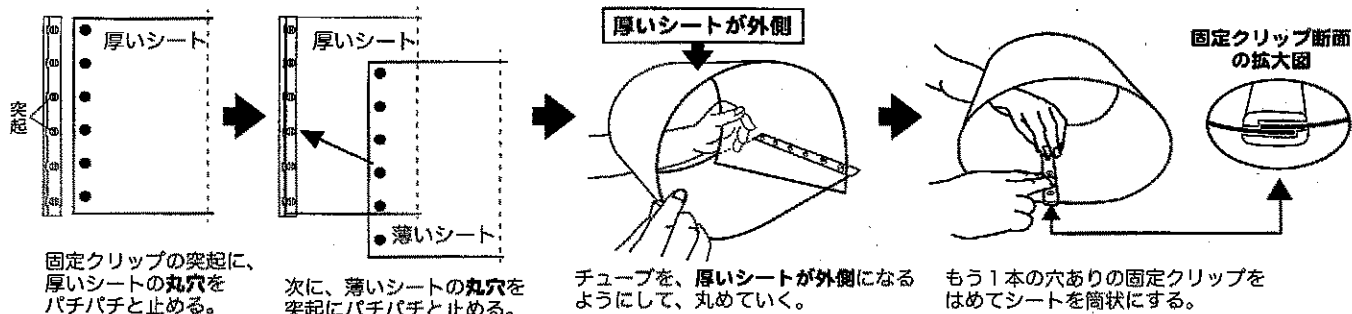
※バネ2本

※バネ1本



※バネを取り付ける際は、バネの両脇にある引っかける輪を下向きにして突起に引っかけて下さい。

③ディスプレイチューブを作成する。*表面の保護フィルムをはがしてから作業して下さい。



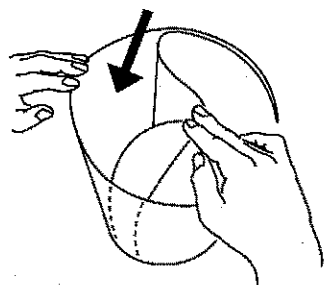
固定クリップの突起に、厚いシートの丸穴をパチパチと止める。

次に、薄いシートの丸穴を突起にパチパチと止める。

チューブを、厚いシートが外側になるようにして、丸めていく。

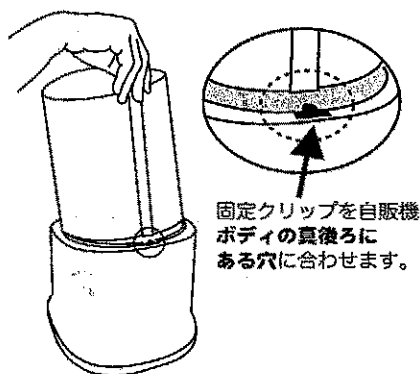
もう1本の穴ありの固定クリップをはめてシートを筒状にする。

④ディスプレイチューブに、POP用紙をはさむ。



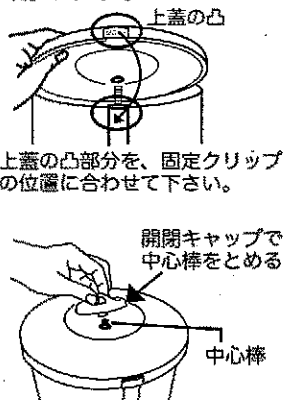
※コピー用紙のB4サイズがぴったり収まります。

⑤ディスプレイチューブを自販機ボディに差し込む。



固定クリップを自販機ボディの裏側に合わせます。

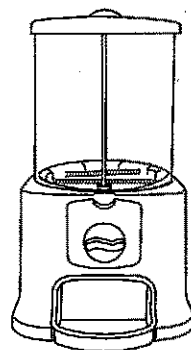
⑥上蓋の溝にチューブを差し入れて、開閉キャップで閉じます。



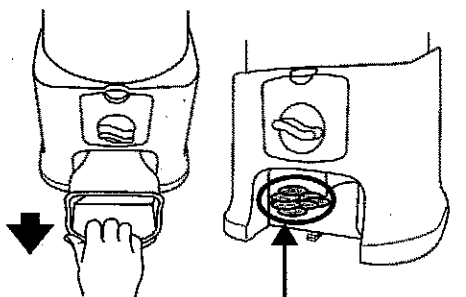
↑上蓋の凸部分を、固定クリップの位置に合わせて下さい。

開閉キャップで中心棒をとめる

⑦完成



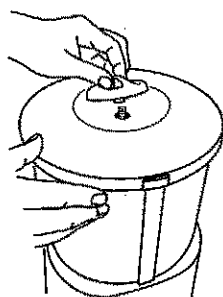
● コインの回収方法



取出し口を手前に引き出します。

奥にたまったコインを取出します。

● 上蓋の開閉 / 商品の補充

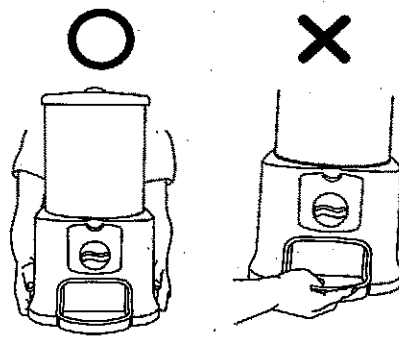


開閉キャップを開けて、上蓋をはずし、商品を補充します。

<カプセル収容数 (推奨)>

*50mmカプセル 50個
*65mmカプセル 25個

● 正しい運び方



自販機ボディの両脇を底からしっかり支えて持ち上げて下さい。

取出し口をつかんで持ち上げると取出し口がはずれて落下、破壊の恐れがありますのでおやめ下さい。