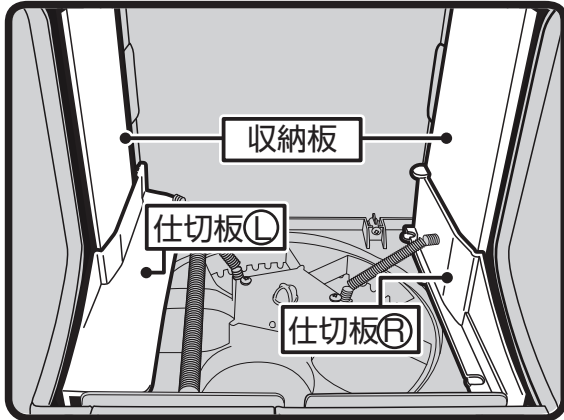
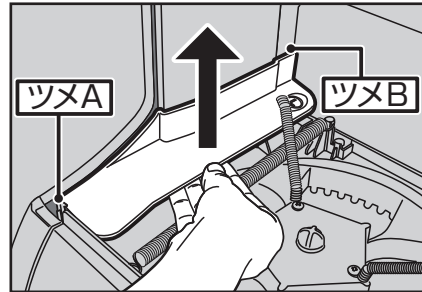


コインメックの取り外し方法

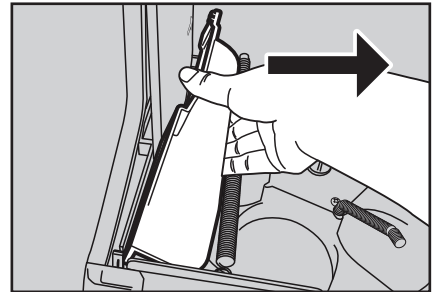
1 ドラムの左側にある仕切板Lと右側にある仕切板R、左右の収納板2枚、計4枚の板を取り外します。



① 仕切板Lを外す

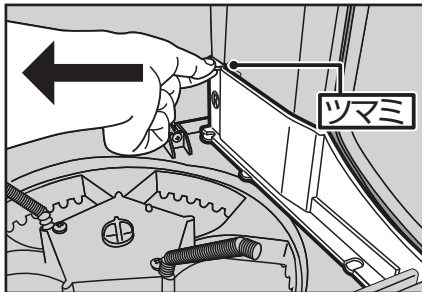


仕切板Lの中央部を持ち、上に押し上げます。ツメAから外れるまで持ち上げてください。

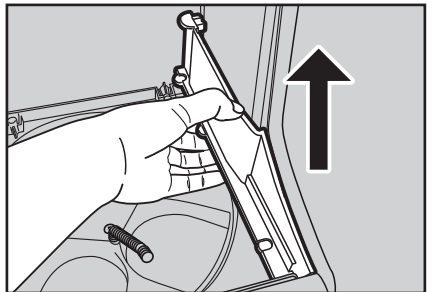


矢印の方向に引っ張りながら、ツメBを外してください

② 仕切板Rを外す

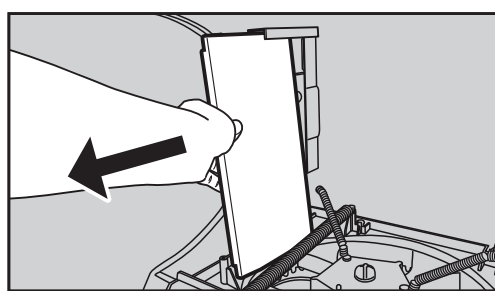


仕切板Rのツマミを持ち、矢印の方向へ引っ張るとツメが外れます。



仕切板Rを上を持ち上げて外してください。

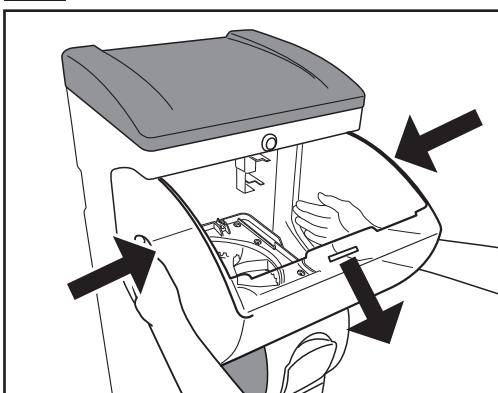
③ 収納板を外す



仕切板を外した時に、収納板も引き出すように外します。(左右共通)

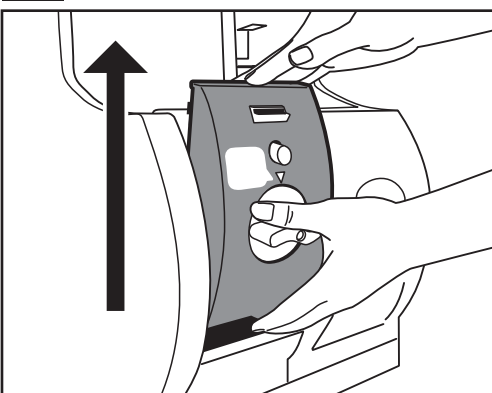
※仕切板を初めて取り外す時は、固い為に外しにくく感じる場合があります。

2 クリアケースを外す

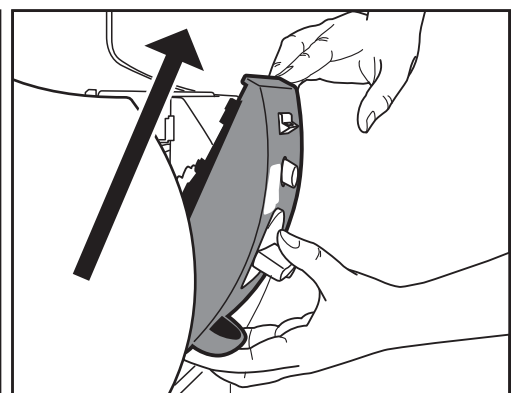


ケースを両脇から押さえ内側に力を加えたまま、両サイドの溝からケースを手前に外します。

3 コインメックを外す



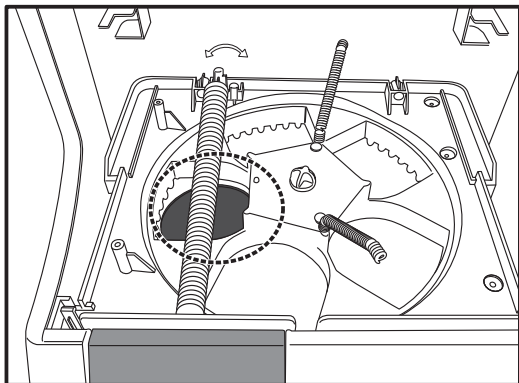
コインメックをしっかり持ち、上へ持ち上げるようにスライドさせます



そのままゆっくり手前に引くとコインメックがはずれます。

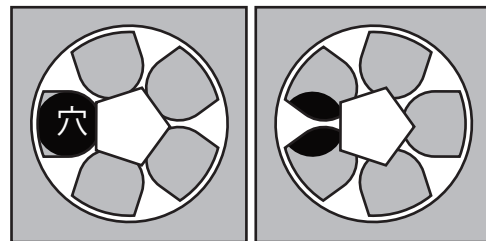
コインメックの取り付け方法

1 コインメックを取り付ける際には ドラムの穴と本体の穴を合わせます

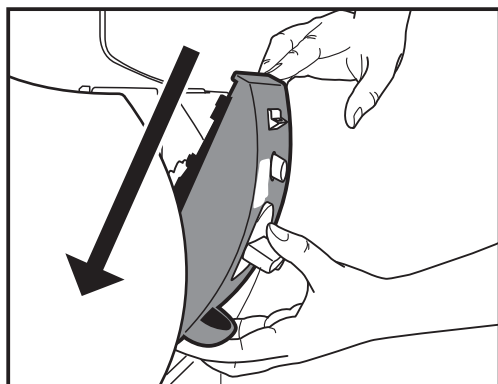


! 注意

- ・コインメックの取り外し、取り付けの際には、指などを挟まないよう作業は慎重に行ってください。
- ・コインメックを外すとドラムとメックの歯車がフリーになるため、ドラムが自由に回転します。コインメックを取り付ける際には、ドラムの穴と本体の穴の位置が一致するように設定してください。位置がずれているとカプセルが出てきません。

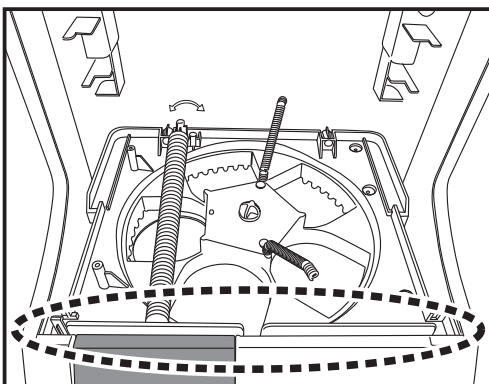


2 メックをつけます

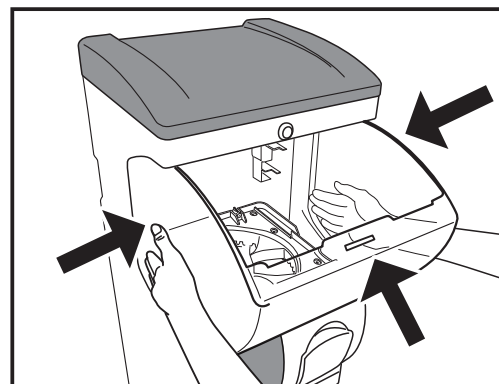


コインメックの裏側と本体取り付け部分の凹凸を確認し、押し込みながら下へはめ込みます。

3 クリアケースをはめ込みます

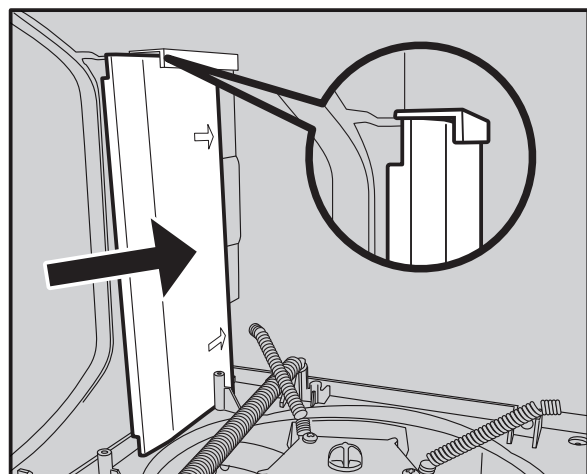


クリアケースの底部を本体の溝に合わせます。

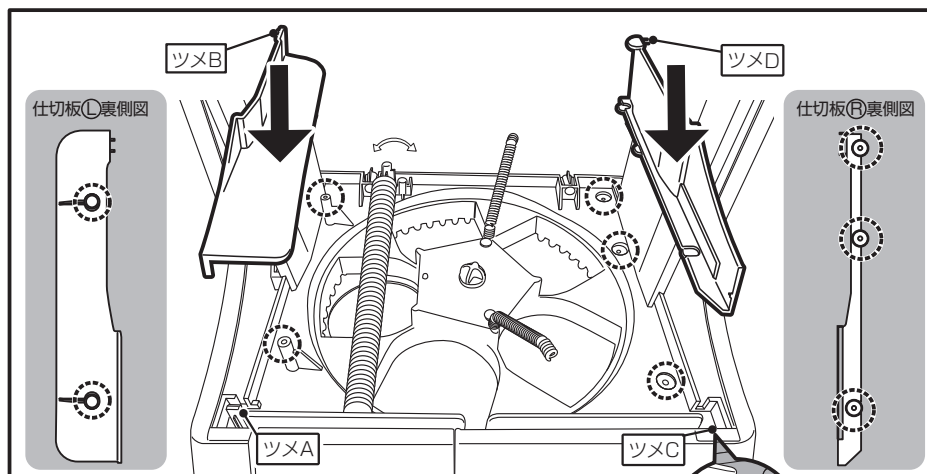


クリアケースを両脇から押さえて、両サイドの溝にもケースをはめ込みます。

4 仕切板を矢印の方向に入れ、仕切板Ⓐは右側、Ⓑは左側にはめ込み位置を確認しながら取り付けます。



収納板（左右共通）を取り付けます。上部のはめ込み位置に注意してください。



仕切板Ⓐはツメ A から、仕切板Ⓑはツメ C から合わせ、本体の⊙と仕切り版裏側図の⊙を合わせながらめ込みます。

仕切板 L のツメとツメ C を咬ませてから取り付けてください。