

# 「ガチャキューブ」取扱説明書 【2台用スタンド版】

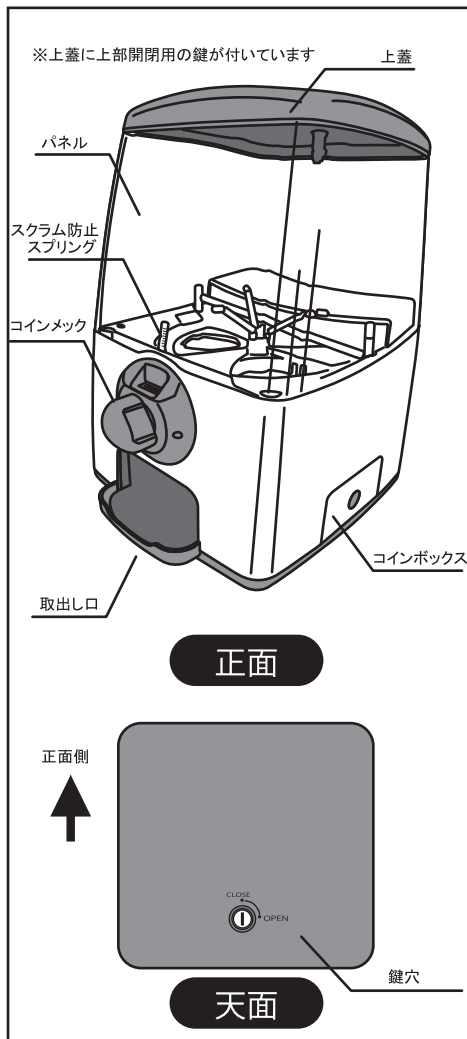
ご使用前に取扱説明書を読み、正しくお使いください。またお読みになった後は大切に保管し、取り扱いが分からなくなった場合、不都合が生じた場合などにお役立ください。

## ●セット内容

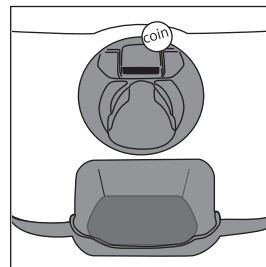
- ・ 自販機本体 × 1基
- ・ 鍵—上蓋用 × 2個、コインボックス用 × 2個
- ・ 六角レンチ × 1個
- ・ 取扱説明書 × 1部

## ●商品仕様

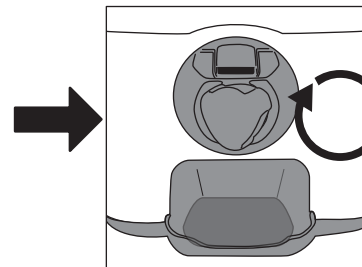
- ・ サイズ / 約 530mm(H) × 330mm(W) × 360mm(D)
- ・ 重量 / 約 5.3kg
- ・ 外装 / 本体…ABS樹脂、PC、鉄、POM、PP
- ・ 使用可能カプセル / 48mm ~ 75mm
- ・ 電源不要



## ●基本操作



ハンドルの角が頂点(おにぎり型)になっていることを確認し、硬貨(又は専用メダル)を投入します。



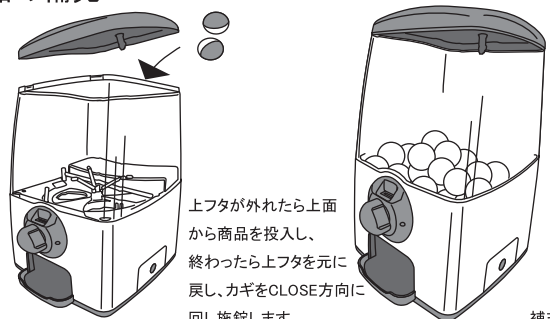
商品は必ず1つずつ取り出すようにして下さい。また取り出す際は取出し口に手をはさまないように十分にご注意ください。

硬貨が奥まで入っていることを確認したら、ハンドルを360度ゆっくり回します。商品取出し口から商品が出てきます。

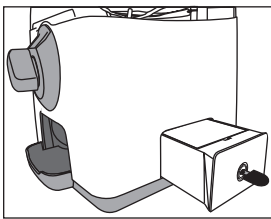
## ●上蓋の開閉 / 商品の補充



本体上部に鍵を差し込み、右方向へ天板が外れるまで回します。

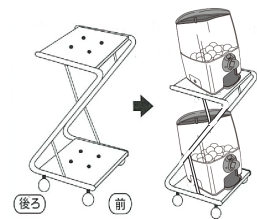


## ●コインの回収



引き出しを抜き出し、コインを回収します。

## ●ワゴン車への取り付け



ガチャキューブワゴン什器(オプション)に取り付けられるネジが8個同封されています。取り付けの際は、ワゴン什器の前後を確認し、自販機底にあるネジ穴とワゴン什器の台の穴の位置を合わせて取り付けてください。

## 注意事項

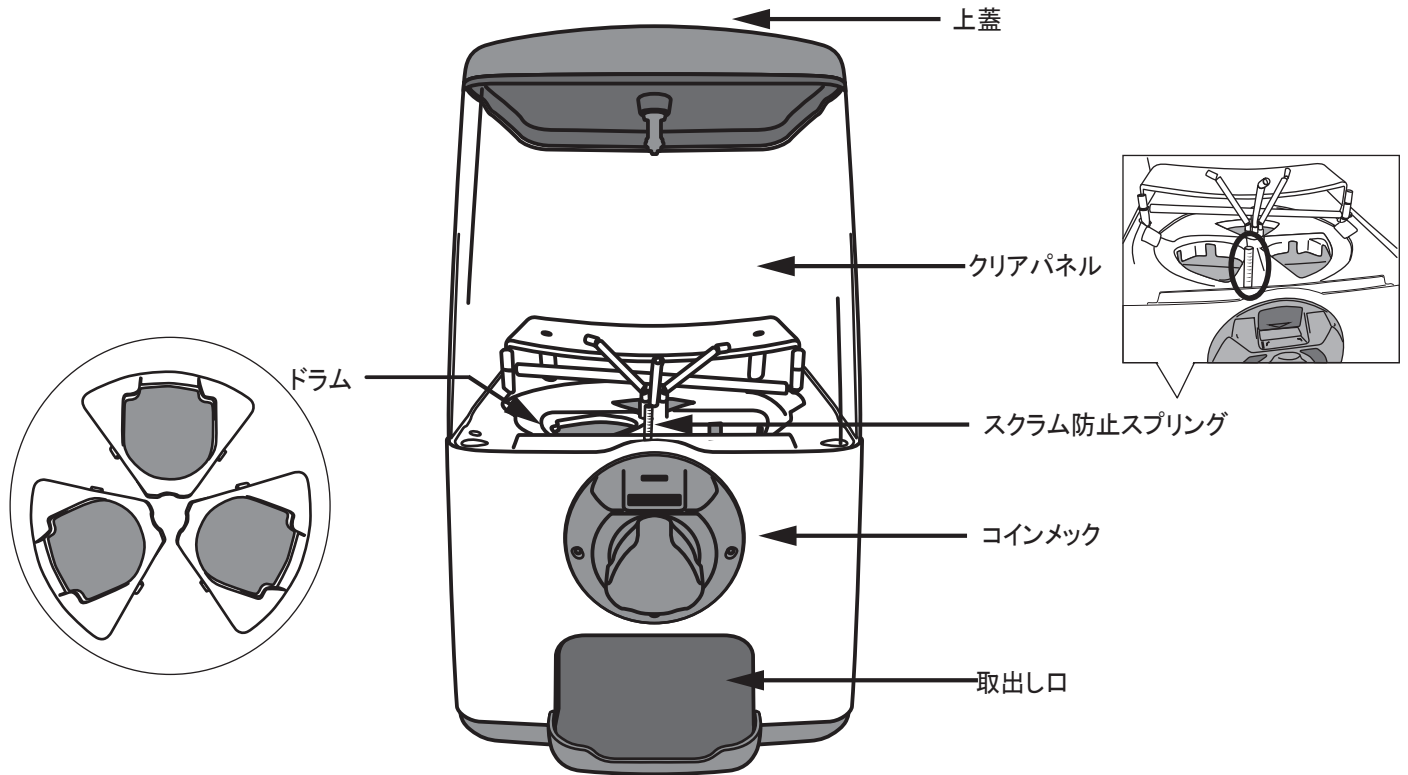
- ・ 本製品は屋内専用です。
- ・ 本製品を、落下させたり衝撃を与えないで下さい。
- ・ 本製品の分解、改造等は行わないで下さい。故障の原因になります。
- ・ 商品改良のため、仕様及び外観は予告なしに変更になる場合がございます。
- ・ 商品には万全を期しておりますが、万一不良がございましたらすぐに下記連絡先までご連絡下さい。

## ●故障かな?と思ったら

問い合わせ先へ連絡する前に、次のことをお確かめ下さい。

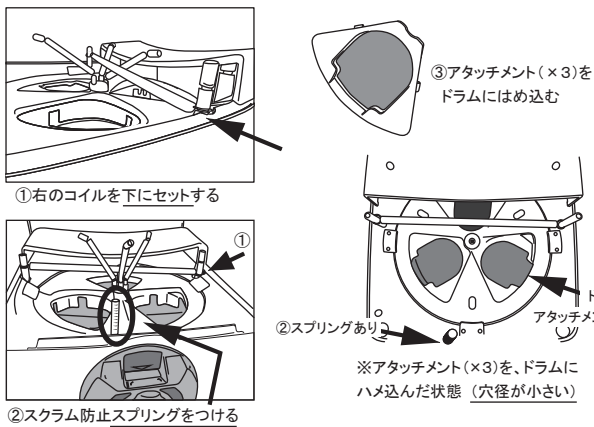
ハンドルが回らない	※コイン投入口に、指定以外のコイン、又はコイン以外の異物を入れていませんか?
カプセルが出ない	※ドラムの穴位置がずれていませんか?

「ガチャキューブ」カプセルサイズの変更、コインメックの取り付け方法

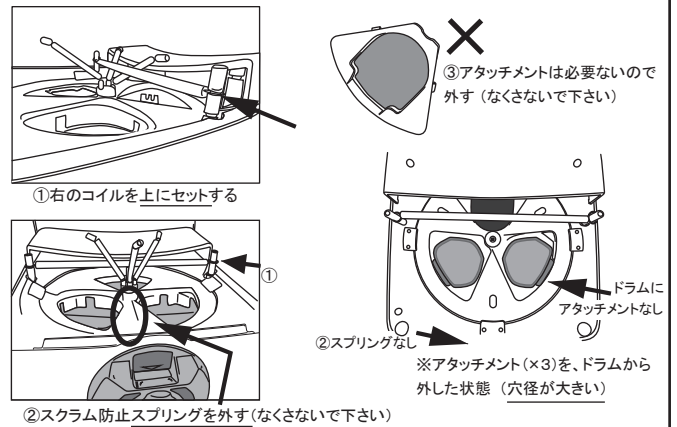


■カプセルサイズ別、アタッチメントとバネの位置設定方法

●48mm カプセルを使用する場合

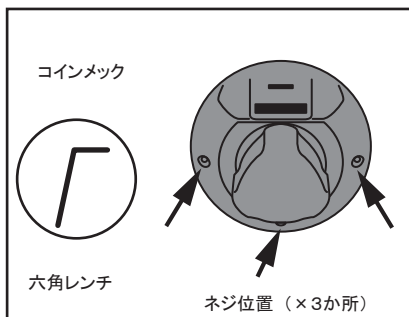


●65～75mmのカプセルを使用する場合



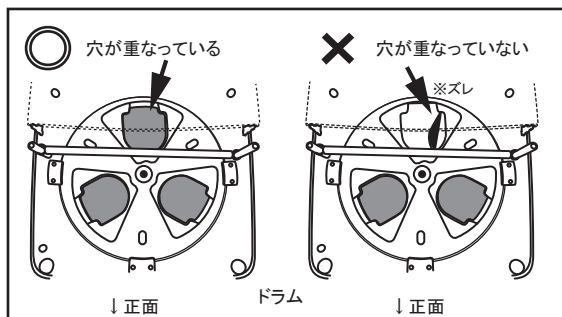
【※初期の設定は、48mmカプセル対応の状態となります。】

●コインメックの取り外し方



付属の六角レンチで、コインメックにある3つのネジを外します。

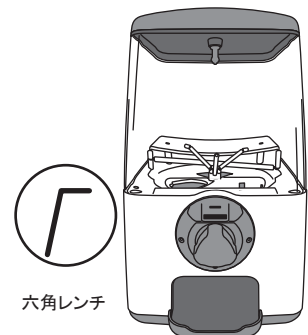
●コインメックの取り付け方



ガチャキューブ本体を上からのぞき、ドラムをまわして本体の穴とドラムの穴を一致させて下さい。

＜ご注意！＞

穴を一致させずにコインメックを取り外してしまうと、カプセルが出てきません。



元通りに、2カ所のネジを六角レンチで止め、本体にコインメックを取り付けます。