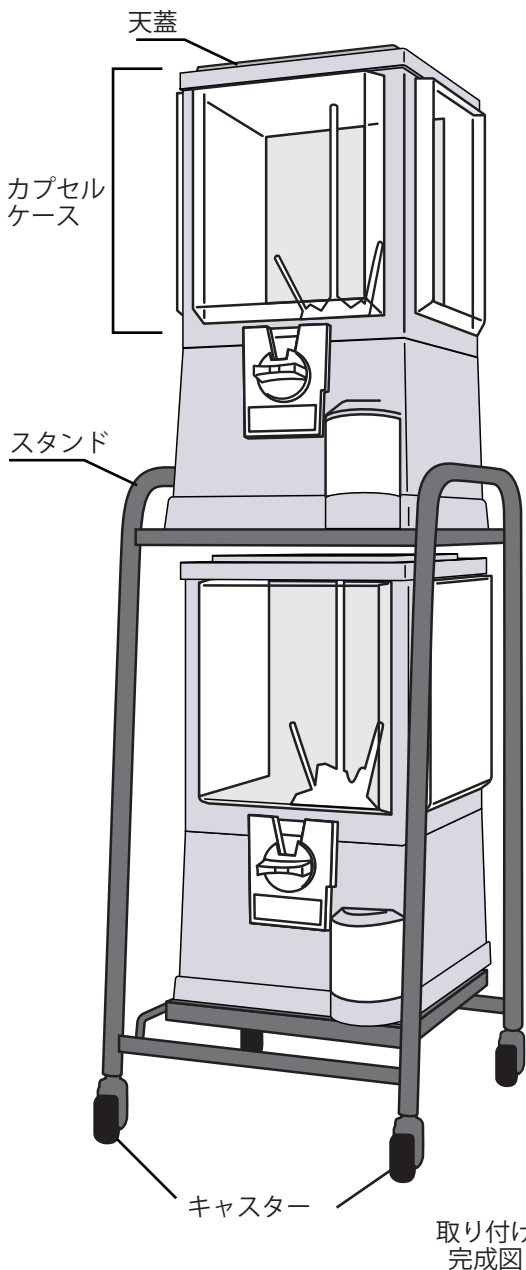


# ガチャコップL 2台用スタンド 取扱い説明書

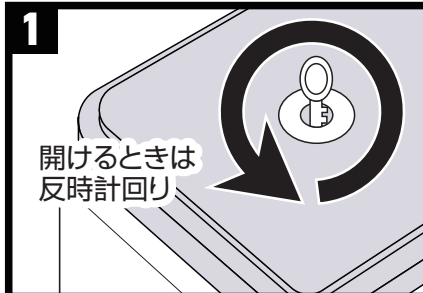
## セット内容

- ・ガチャコップL専用スタンド×1台
- ・留め具セット（ネジ8本、ワッシャー8個、ナット8個）
- ・取扱い説明書×1部（本紙）

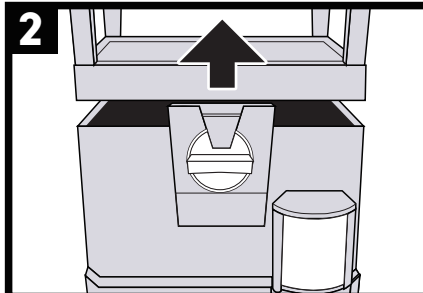
※プラスドライバーをご用意ください



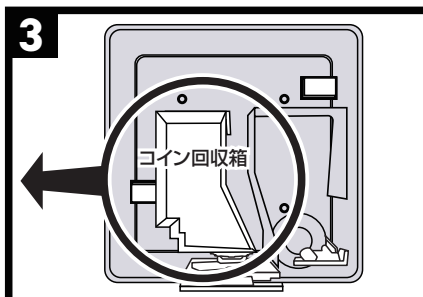
## ●取り付け方法 ※上段、下段の順に取り付けてください



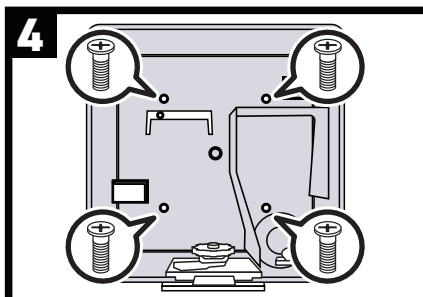
ガチャコップLの天蓋にカギを差し込み、反時計回りに天蓋が外れるまで回します。



天蓋が外れたら、カプセルケースを持ち上げ、そのまま上に引き抜きます。



マシン内部の白いコイン回収箱を取り外します。

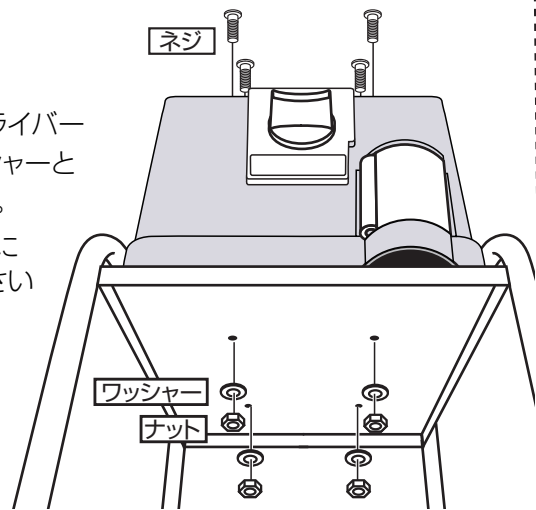


ガチャコップLとスタンドをを固定するため、上図の4カ所に付属のネジを取り付けます。※1 参照

### ※1 ネジ止め方法

上からネジを入れ、プラスドライバーでネジを固定しつつ、ワッシャーとナットを取り付けてください。

※注) 上下とも緩まないようにしっかり固定してください

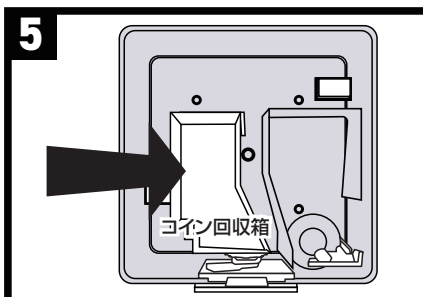


## ▲ 注意事項

- 床が水平でしっかりした場所に設置してください。
- スタンドが滑り出さないようにキャスターのストッパーをONにしてください。また、移動する場合は転倒の恐れがありますので、キャスターのストッパーを解除してください。
- ガチャコップLとスタンドを取り付けの際には、マシンがスタンドから落ちないように十分注意して取り付けてください。



キャスターのストッパーをONにした状態



取り外したコイン回収箱とカプセルケースを元に戻して完成です。