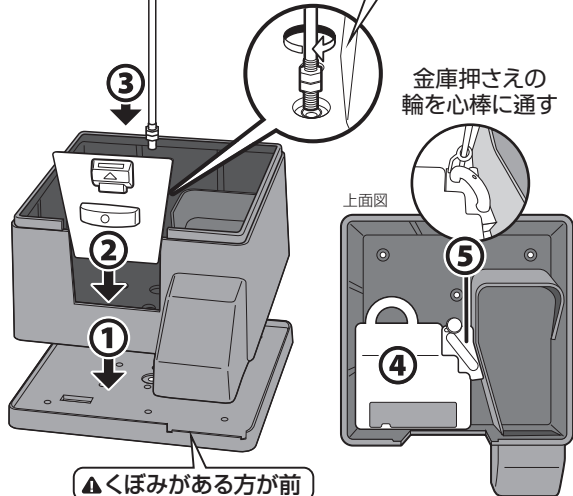


1 ハカマを組み立てる

▲ ナットが付いている方を
取り付けてください。

金庫押さえの
輪を心棒に通す

上面図



▲くぼみがある方が前

- ①底板にハカマ(シューター付き)をはめこみます。
- ②コインメックを差し込んでください
- ③心棒を①の中心に挿し、固定します。
- ④金庫を入れてから⑤金庫押さえで固定してください。

2 回転盤をテーブルに固定する

※①とは別の
パーツです。
テーブル

裏側

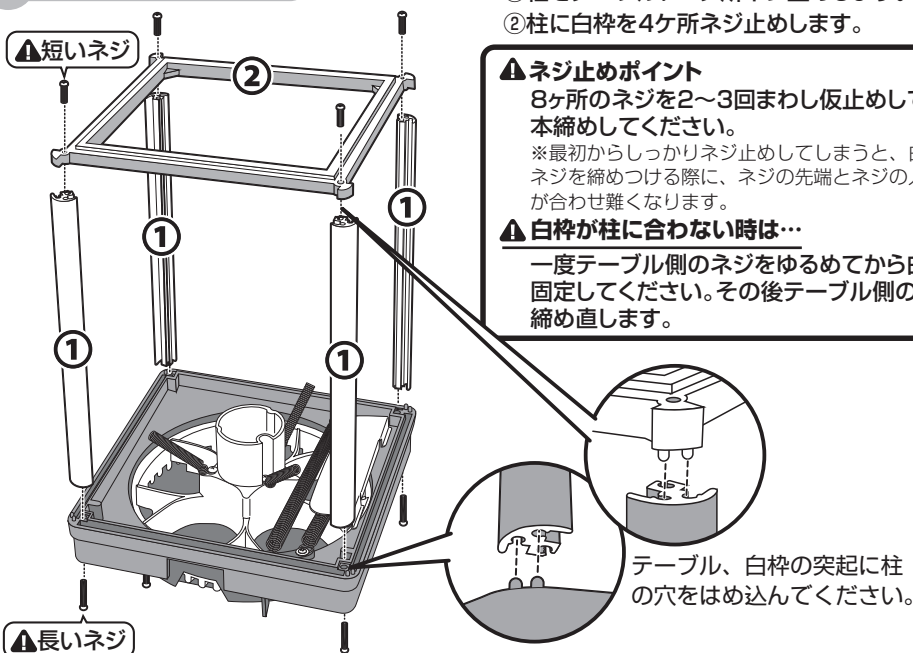
▲ナット 平らな面をテーブルの側にします

- ①テーブルに回転盤を置きます
- ②段付きボルトを中心に差し込み
- ③裏側からナットをモンキーレンチで
しっかりと固定します。

4 柱と白枠をとりつける

▲短いネジ

▲長いネジ



- ①柱をテーブルに4ヶ所ネジ止めします。
- ②柱に白枠を4ヶ所ネジ止めします。

▲ネジ止めポイント

8ヶ所のネジを2~3回まわし仮止めしてから、
本締めしてください。
※最初からしっかりネジ止めしてしまうと、白枠の
ネジを締めつける際に、ネジの先端とネジの入る穴
が合わせ難くなります。

▲白枠が柱に合わない時は…

一度テーブル側のネジをゆるめてから白枠を
固定してください。その後テーブル側のネジを
締め直します。

▲テーブル、白枠の突起に柱
の穴をはめ込んでください。

3 パネ、押さえを取り付ける

- ①大パネ②小パネをネジ止めします。

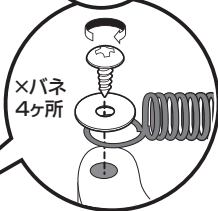
※小パネは一方のフック位置が縦になっています。
ひばって取り付けてください。

- ③回転盤押さをネジ止めし、
- ④パネ押さえを取り付けます。

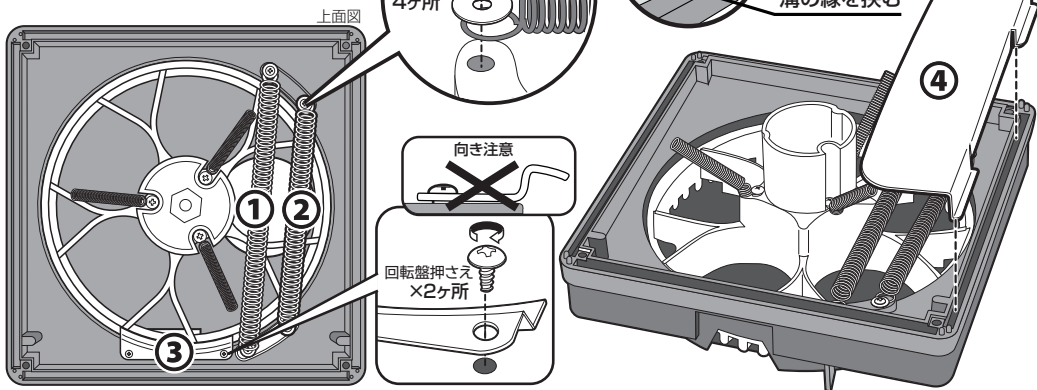
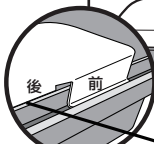


▲図の様にパネ押さえが溝の縁
を挟むように装着してください

▲パネの取り付けポイント
一方を固定し、パネを引っ張りながら
もう片方を固定してください。



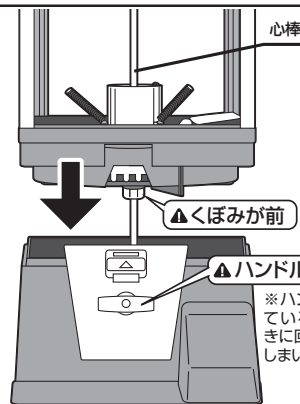
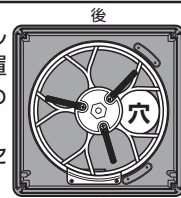
回転盤押さえ
×2ヶ所



5 テーブルとハカマをセット

回転盤の中心の穴に、ハカマの心棒を通し、
テーブルにはめてください。

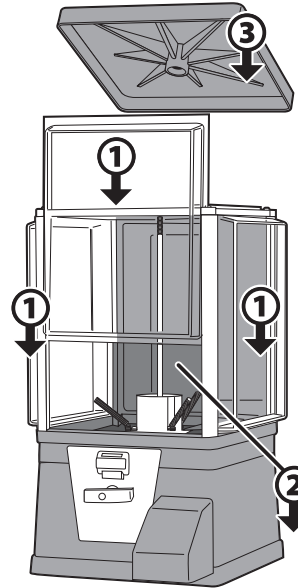
▲図の様にテーブル
の穴と回転盤の穴位置
を合わせてから、はめ
てください。
ズれていると、カプセル
が出てきません。



▲ハンドルは水平
※ハンドルが曲がっ
ていると、はめると
きに回転盤がズレて
しまいます。

6 パネルと天蓋のとりつけ

- ①クリアパネルと
- ②背面パネルを入れ、
- ③天蓋をはめたら完成です。



▲パネル向き注意



長い方が上となります。
逆さまにすると、天蓋が
閉まりません。

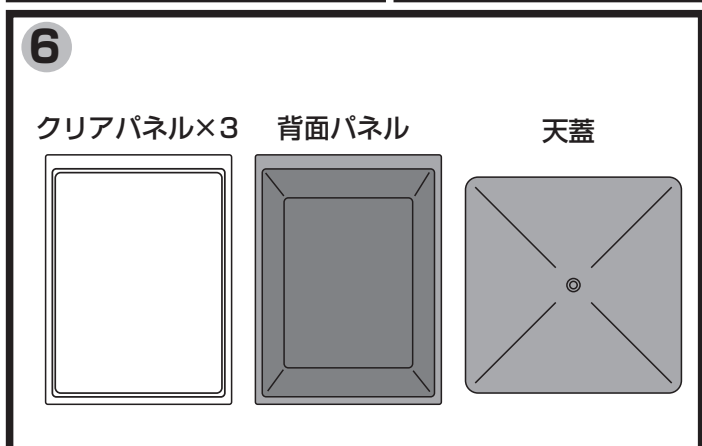
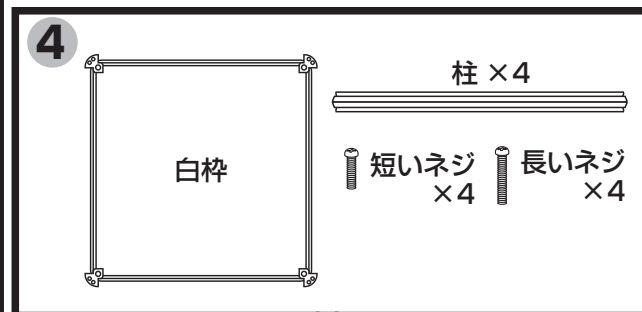
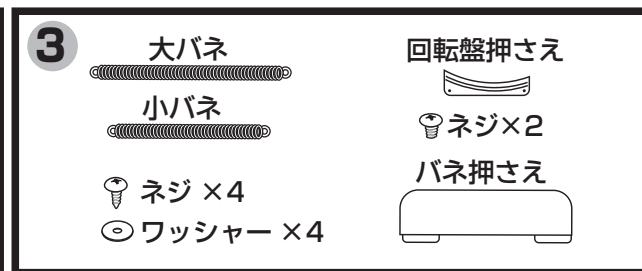
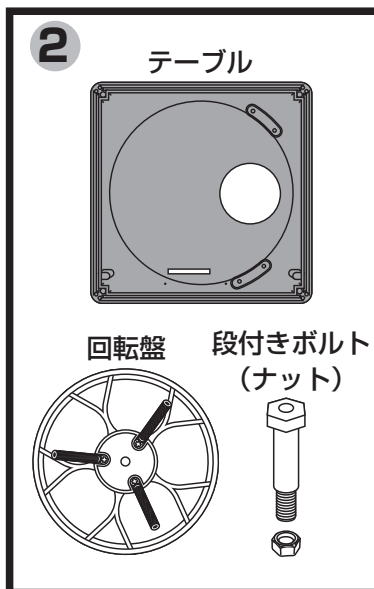
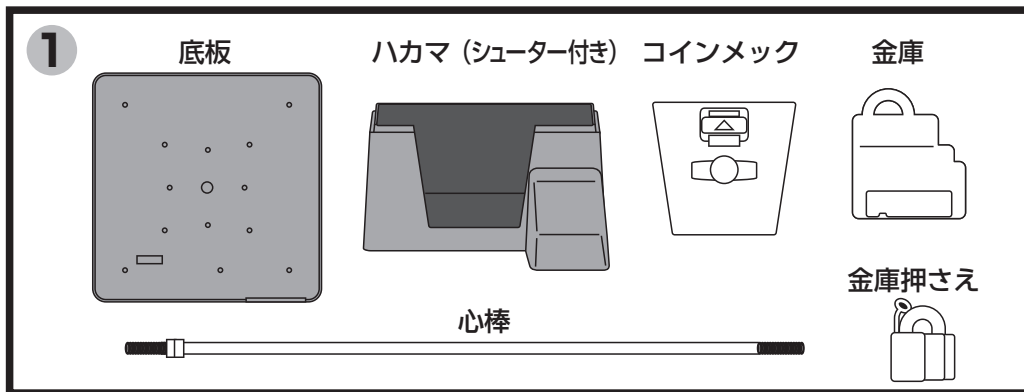
7 鍵をはめて完成



(鍵の取り付けは別紙参照)

カプセルを入れて、メダルで
回してみてください。

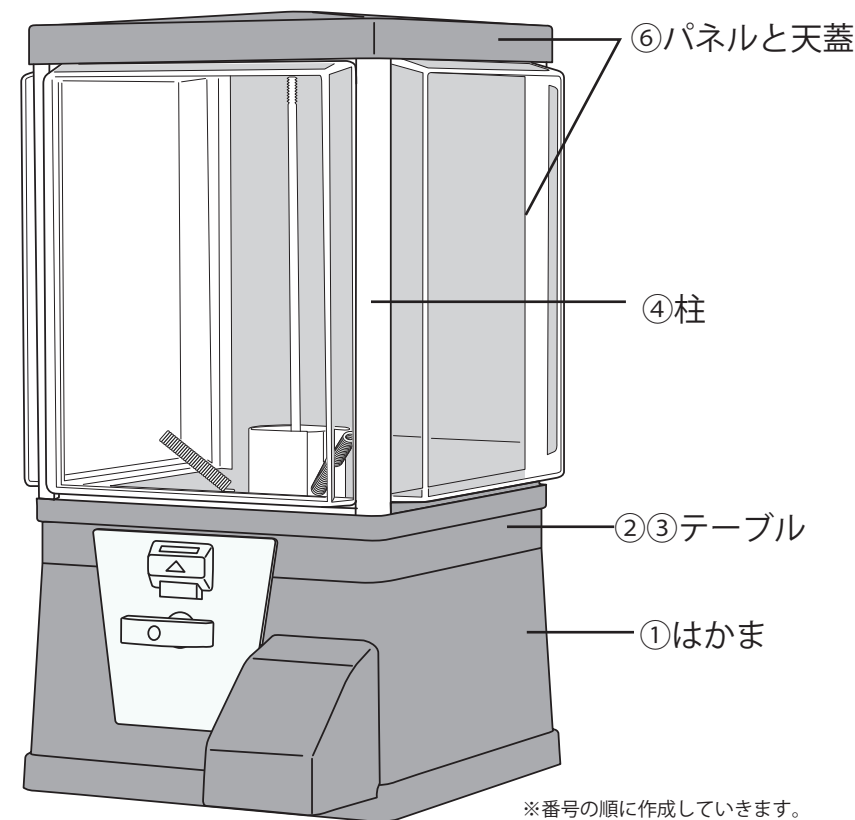
パーツ一覧



組み立て前に各パーツが全てあるかご確認ください。

カプセルトイマシン メダル式ガチャコップ組み立て方説明書

⚠️ 組み立ては必ず大人と一緒に行ってください。



用意するもの

プラスドライバー, モンキーレンチ,
作業用ゴム手袋 (怪我防止の為)