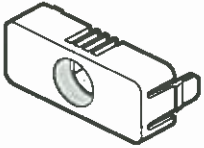


業務用 取扱説明書

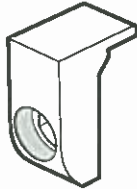
この取扱説明書をよくお読みのうえ、
正しく安全にご使用ください。

付属部品

本製品には下記の物が付属しています。



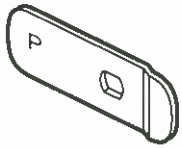
商品キーアタッチメント (2個)



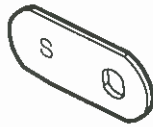
金庫キーアタッチメント (2個)

空うち防止機能付
お金をいれてハンドルが回せなったらコイン
追加レバーをおしてお金を取ってください。

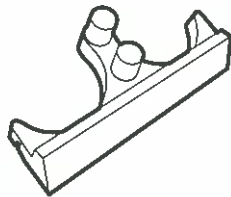
「空うち防止機能付」ステッカー (2枚)
※貼り位置は右のイラストを
参照してください。



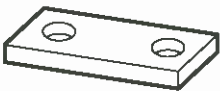
商品キーペロ (2個)



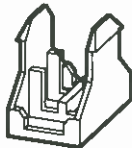
金庫キーペロ (2個)



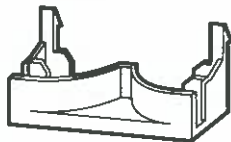
フロントプロテクター (1個)



連結パーツ (2個)



ベースジョイント・前 (1個)



ベースジョイント・後 (1個)



準備中POP (2枚)
※製品にセット済み



Gacha2 Ez 取扱説明書 (1枚)
※製品にセット済み

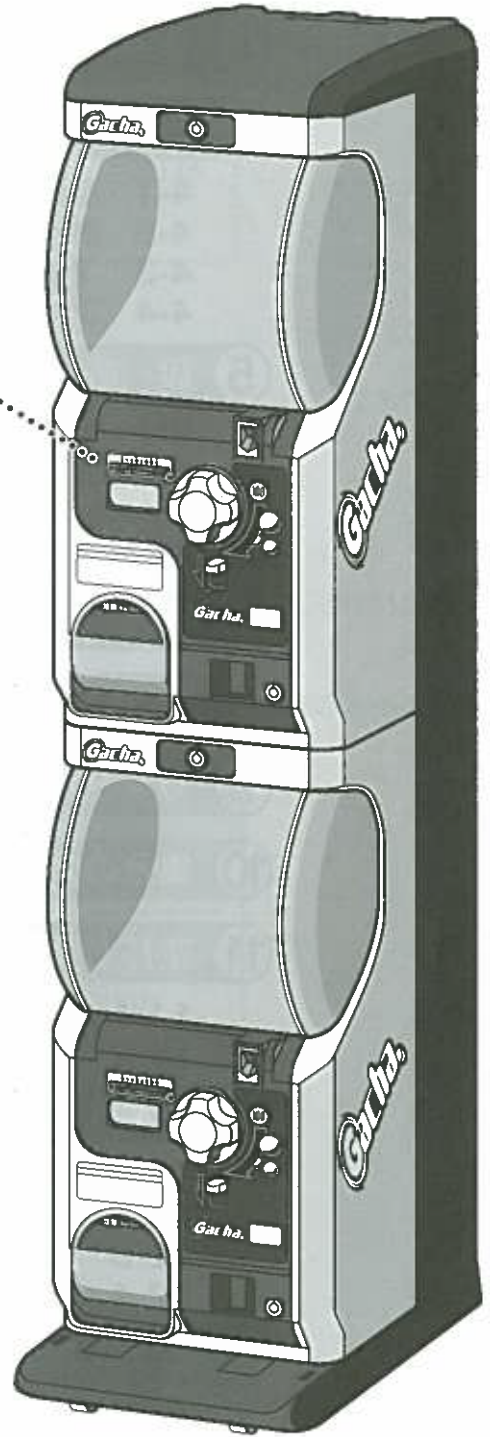
【外形寸法】

290mmW×1275H×450D

【重量】

20kg

Gacha. 2Ez



*本体に破損が無いか確認してください。

もし本体に破損がありましたら、カートンに傷が無いか確認の上
弊社営業担当にご連絡ください。

*この取扱説明書は、別売りキー、株式会社ファースト・ロック社製の
F750-DS8 (八万ロック) を取り付けた図で説明しております。
板キーを取り付けた場合と図の形状が異なります。

もくじ

① はじめに	3ページ
② 注意事項	
2-1 安全上のご注意	3ページ
2-2 取扱上のお願ひ	4ページ
③ 各部の名称	5ページ
④ 設置準備 (ご使用になる前に)	
4-1 金庫キーの取付け方法	8ページ
4-2 商品キーの取付け方法	10ページ
4-3 フロントパネルの取りはずし	11ページ
4-4 フロントパネルの取り付け	12ページ
⑤ 設 置	
5-1 1台設置の場合	14ページ
5-2 連結設置の場合	15ページ
⑥ カプセル補充の方法	17ページ
⑦ 価格の切り替え方法	19ページ
⑧ カプセル販売の方法	21ページ
⑨ カプセル回収の方法	22ページ
⑩ 集金の方法	23ページ
⑪ 空打ち防止機能の復帰方法	
11-1 空うち防止を未然に防ぐために	24ページ
11-2 空うち防止機能の復帰方法	24ページ
⑫ 日常メンテナンス	
12-1 本体の清掃	25ページ
12-2 簡易コインアクセプターの清掃	25ページ
12-3 コイン通路の清掃	26ページ
12-4 カプセルセンサーと回転ドラムの清掃	27ページ
⑬ トラブルシューティング	29ページ
カプセルが取れなくなった時の対処方法	31ページ
⑭ オプションパーツ一覧	32ページ

1 はじめに

この度は、ユージン「Gacha.2 Ez」をお買い求め頂きまして、誠にありがとうございます。
本書では、設置・運営・保守・点検・移動など、本製品を安全にご使用いただくための方法を説明します。
本製品を末永く、ご使用いただくために設置前に必ず本書をお読みください。
この取扱説明書は、本製品の所有者・管理者・サービスマンを含む運営者を対象に作成されています。
本製品の設置・運営・保守・点検・移動などを実施される際には
本書を熟読して理解した上で行ってください。

本機の特徴

「GACHA2 Ez」は簡単にオペレーションができるように考えたマシンです。
機械的（電気を使わず）に空うち防止をして、売り切れの時にカプセル（商品）が
購入出来なくなる機能が付いています。

2 注意事項

2-1 安全上のご注意

- ご使用の前に、この「安全上のご注意」をよくお読みのうえ、本製品を正しくお使いください。
また、お読みになった後は、大切に保管してください。
- ここに示した注意事項は、ご利用になる人や、メンテナンス及びサービスマンを含む他の人への危害、
財産への損害を未然に防ぐための内容を記載していますので、必ずお守りください。

⚠ 注 意 (ちゅうい)

てんとうぼう したいさく おこな
転倒防止対策を行ってください。

つうじょう しよう てんとう せつけい りようしゃ せつちじょうけん
通常の使用では転倒しないように設計してありますが、利用者や設置条件に
てんとう おそ ばあい とりつ
より転倒の恐れがある場合は、オプションのフロントプロテクターの取付け、
ひもとう こてい てんとうぼう したいさく おこな
ワイヤー・紐等で固定し転倒防止対策を行ってください。
てんとう りよう きやくさま し こ ぶつてきそんがい こしょう せつちてんせつび
転倒しますと利用されるお客様のケガや事故、物的損害（故障・設置店設備の
はそん
破損）になります。

お願い

本製品は安全を充分考慮し、商品取出口に「手はさみ防止機構」を設けて
おりますが、設置店舗様及び、運営者様におきましても、安全管理の徹底を
お願い申し上げます。

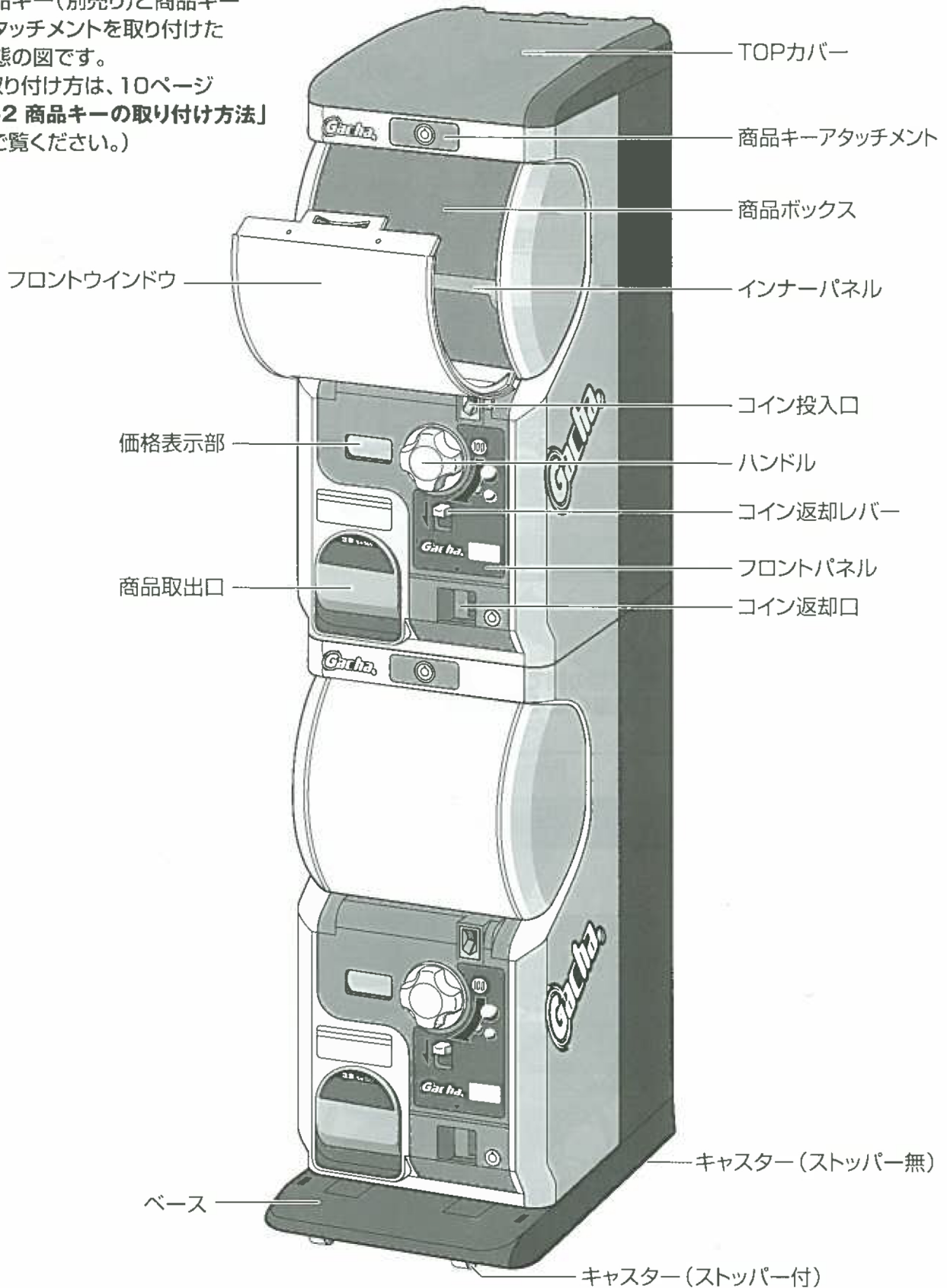
2-2 取扱上のお願い

- 本製品は、室内用に開発しております。
屋外設置でのトラブル及び故障は、責任を負いかねますので設置しないでください。
- 本製品は、日本国内での使用を目的として製造販売しておりますので、
国外への販売は、行わないでください。
- お手入れの際は、水を含ませた布を固く絞って拭いてください。
ベンジン、シンナー、アルコール類等で拭くとシールがはがれたり、
本体が色あせたりすることがあります。
- 設置の際は下記内容を含めご注意願います。
 - ・転倒のおそれがありますので、必ず水平で段差のない固い場所に設置してください。
 - ・コインアクセプターの性能上必ず水平に設置してください。
 - ・設置後キャスターのストッパーは必ずロックしてください。
 - ・倒れると危険ですので本機を紐又はワイヤー等で固定してください。
- 消防施設の近くや非常口をふさぐ場所には設置しないでください。
火災・地震発生時の避難誘導や消火活動の妨げになります。
- エアコン・空調の近くには設置しないでください。
急激な温度変化で故障の原因となります。
- ほこりの多い場所への設置は避けてください。
コインつまりの原因になる場合があります。
- 設置環境温度は、5℃～35℃ 湿度は35%～80%の範囲でご使用ください。

③ 各部の名称

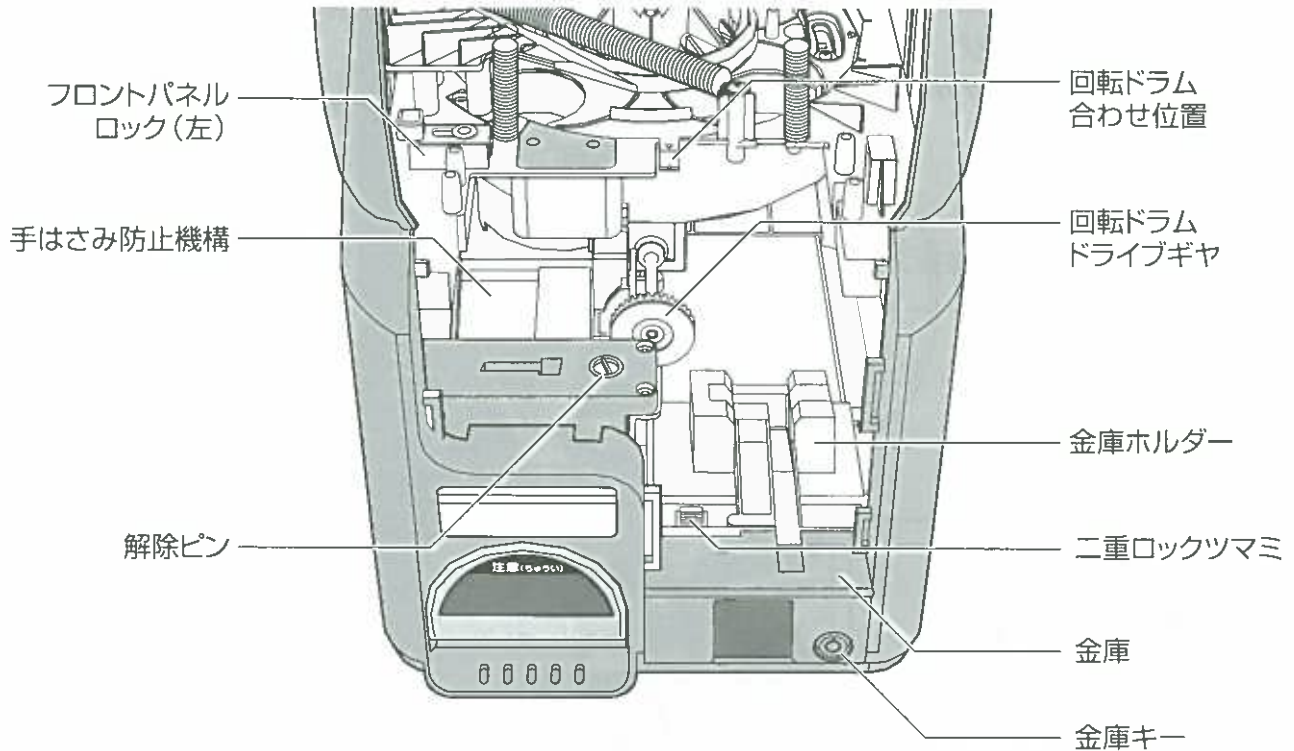
外 観

*商品キー(別売り)と商品キーアタッチメントを取り付けた状態の図です。
(取り付け方は、10ページ「4-2 商品キーの取り付け方法」をご覧ください。)



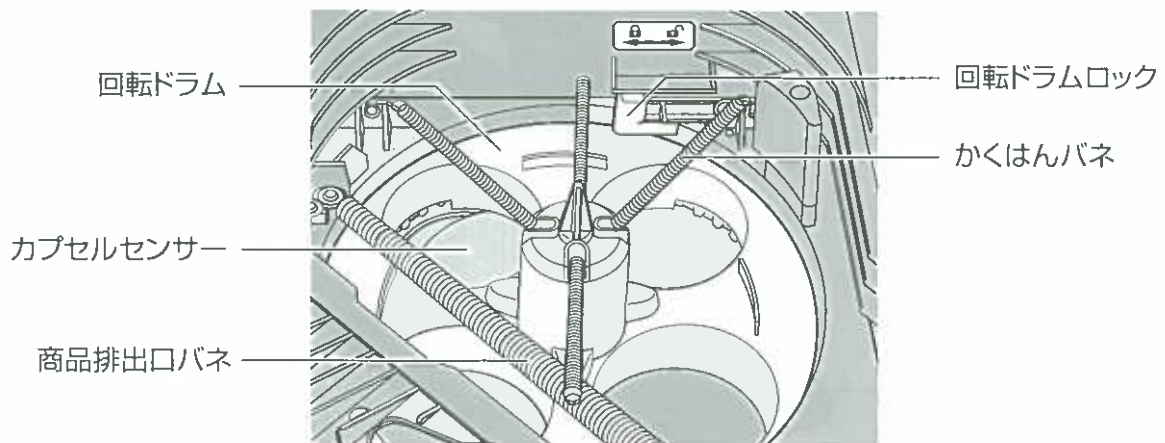
フロントパネルを取りはずした状態

*フロントパネルの取りはずし方は11ページ「4-3 フロントパネルの取りはずし」をご覧ください。



*金庫キー(別売り)を取り付けた状態の図です。
(取り付け方は、8ページ「4-1 金庫の取り付け方法」をご覧ください。)

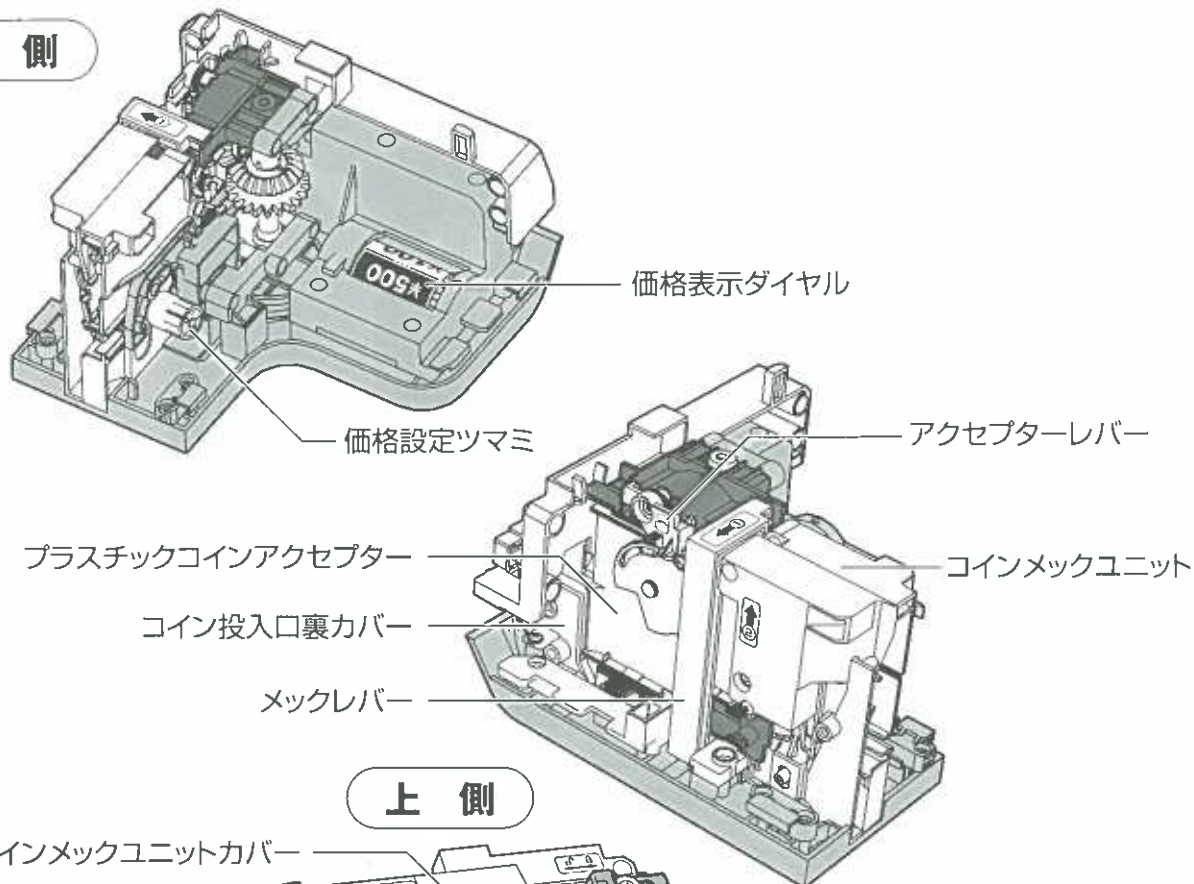
回転ドラム周辺



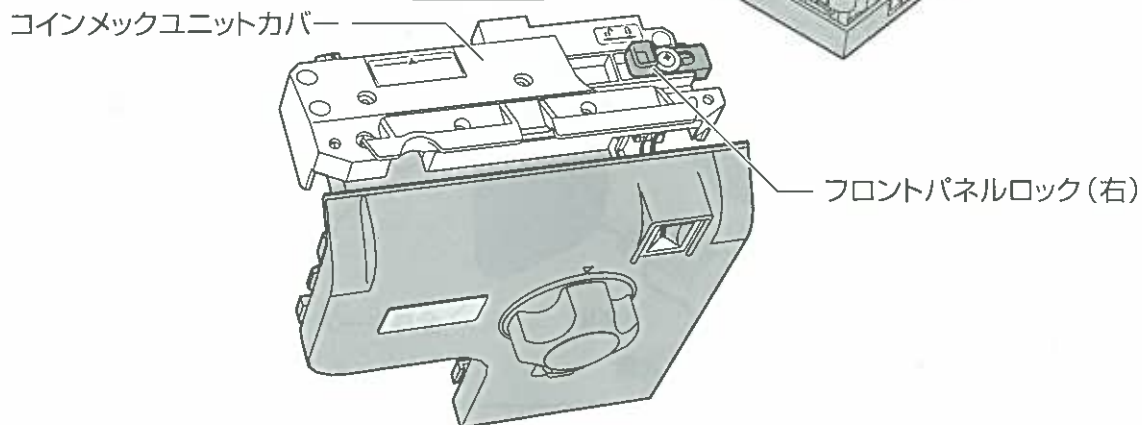
フロントパネル

*フロントパネルの取りはずし方は11ページ「4-3 フロントパネルの取りはずし」をご覧ください。

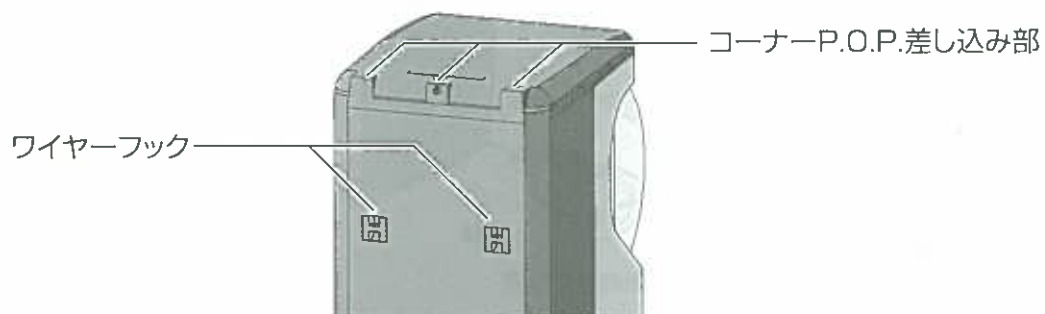
裏側



上側



本体背面



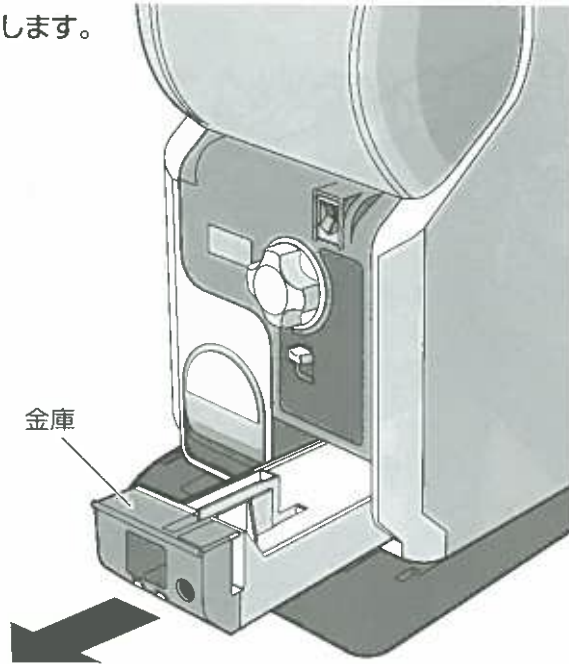
④ 設置準備 (ご使用になる前に)

4-1 金庫キーの取り付け方法

カギは別売です

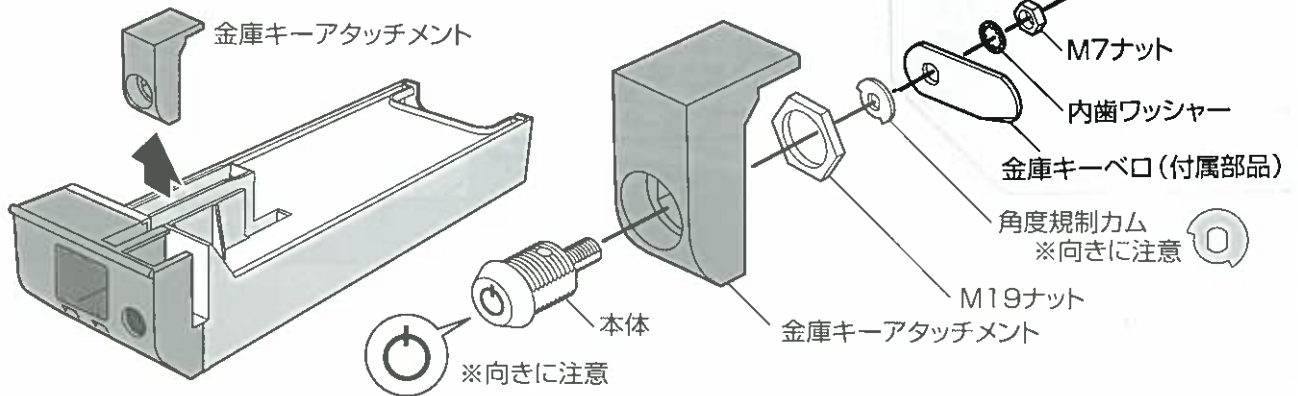
株式会社ファースト・ロック社製のF750-DS8 (八万ロック)
またはF830-L90「Kリングなし、1点抜き」(板キー)をご使用ください。

① 金庫を本体から引き出し、取りはずします。

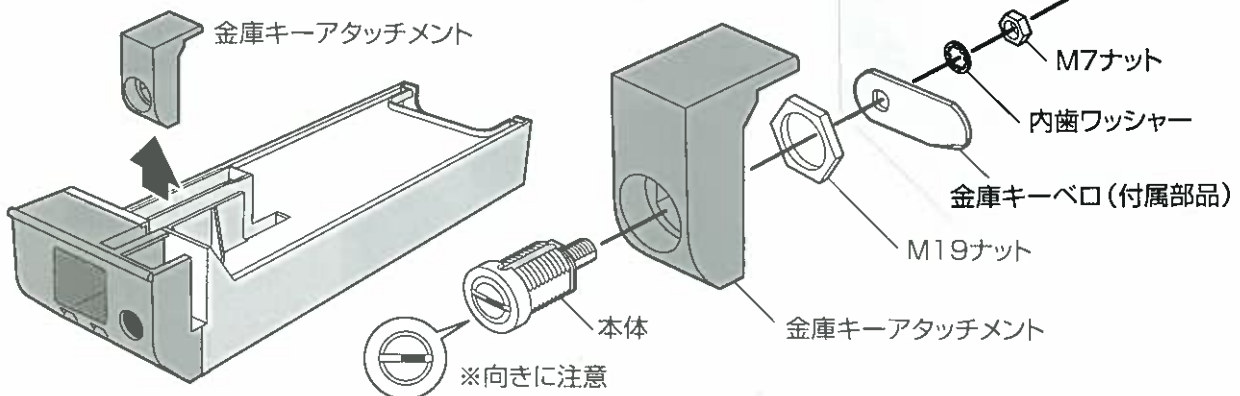


② 図のように金庫の金庫キーアタッチメントを取り外して、カギを取り付けてください。
カギを付けたらまた元に戻します。

F750-DS8 (八万ロック) の場合



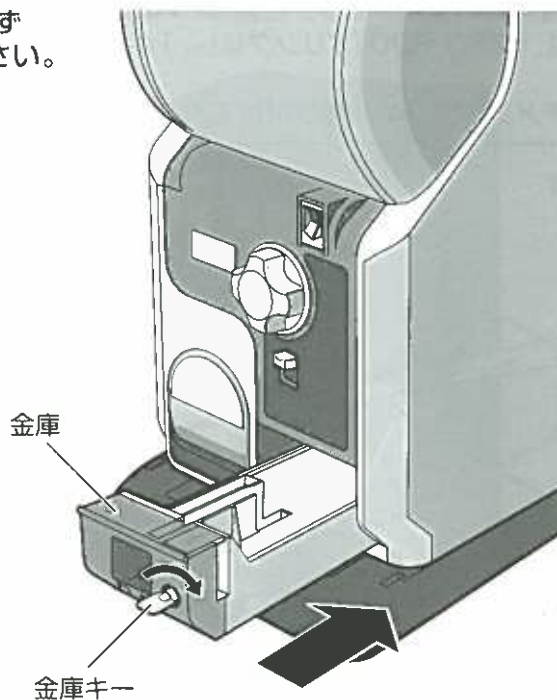
F830-L90「Kリングなし、1点抜き」(板キー) の場合



③金庫を元に戻し施錠します。



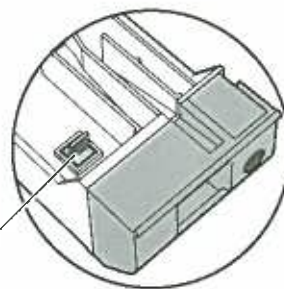
金庫キーを必ず
施錠してください。



二重ロック機能

右図のように二重ロックツマミを90度回転させて下に落とすと、
金庫を二重ロックすることができます。

※ただし、二重ロックの状態ではフロントパネルを取り外して
二重ロックツマミを解除させないと、
本体から金庫を引き出すことはできません。



二重ロックツマミ

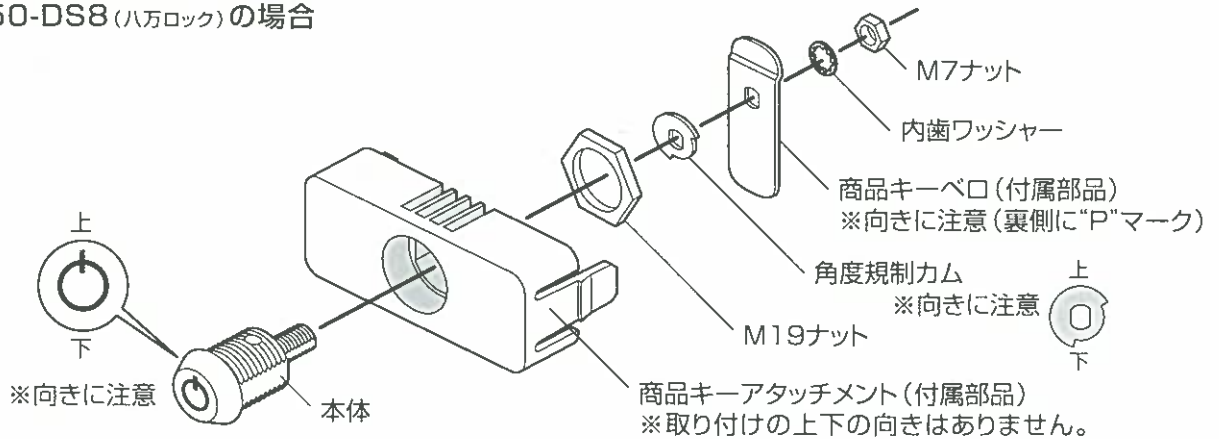
4-2 商品キーの取り付け方法

カギは別売です

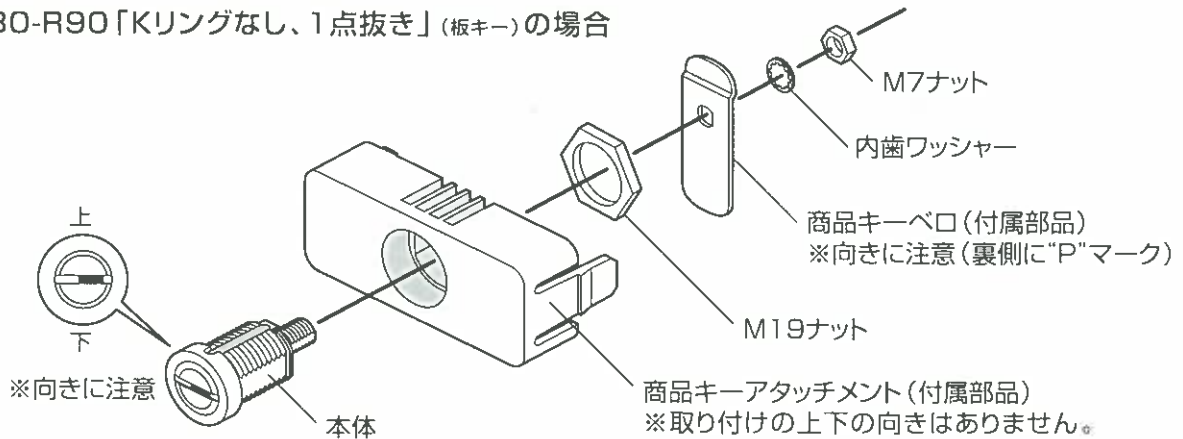
株式会社ファースト・ロック社製のF750-DS8 (八万ロック)
または、F830-R90「Kリングなし、1点抜き」(板キー)をご使用ください。

① 付属部品の商品キーアタッチメントにカギを取り付けてください。

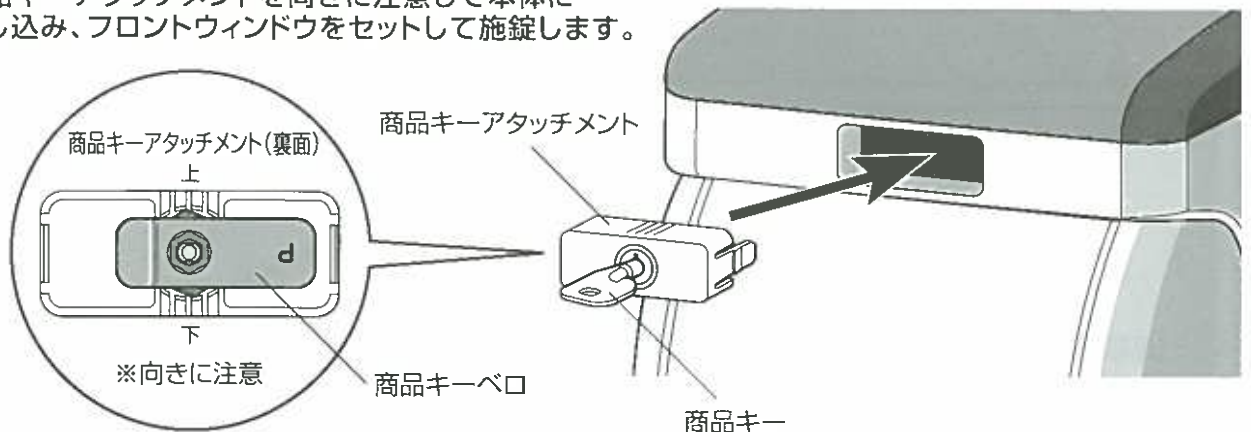
F750-DS8 (八万ロック) の場合



F830-R90「Kリングなし、1点抜き」(板キー) の場合

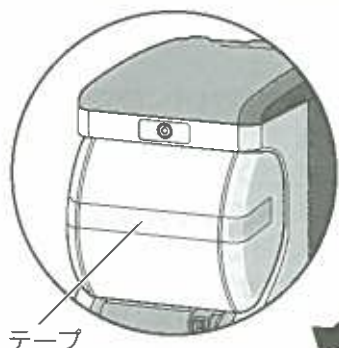


② 商品キーアタッチメントを向きに注意して本体に差し込み、フロントウィンドウをセットして施錠します。



4-3 フロントパネルの取りはずし

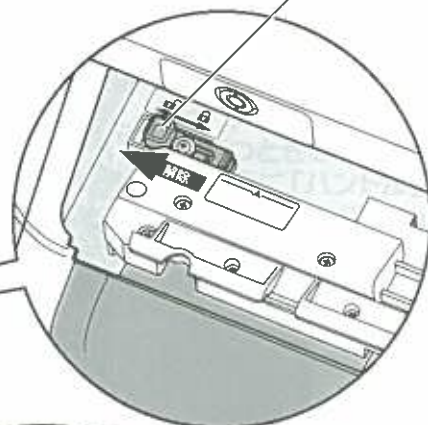
①フロントウィンドウと本体を固定しているテープをはずしてから、フロントウィンドウをはずします。



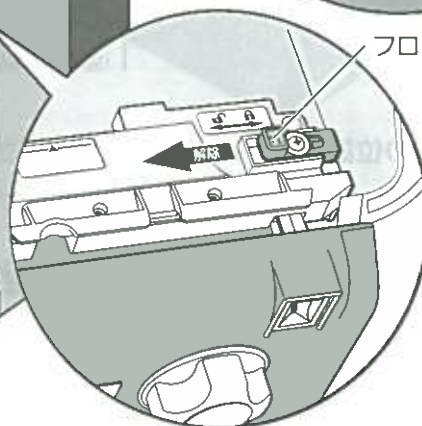
フロントウィンドウ

②左右のフロントパネルロックを解除します。

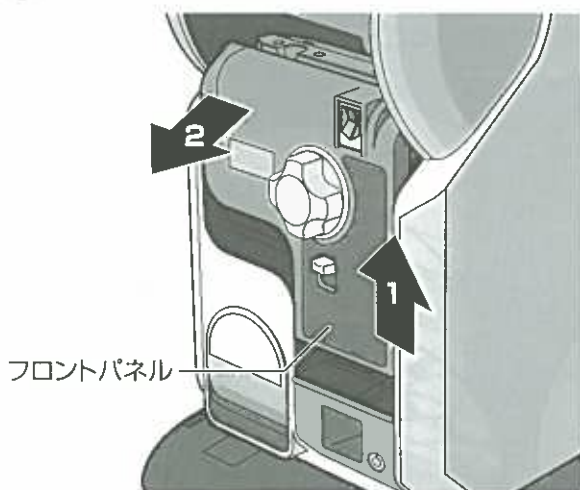
フロントパネルロック(左)



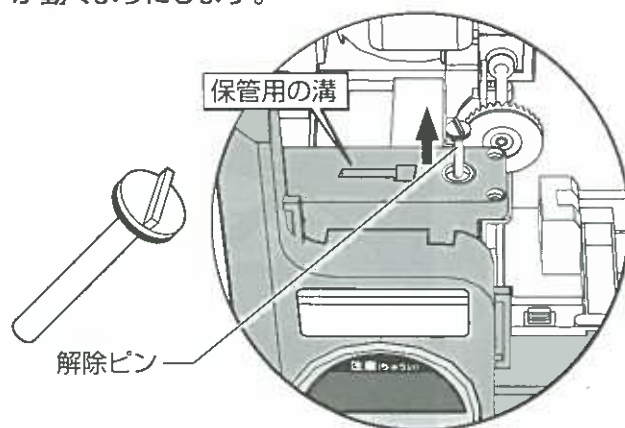
フロントパネルロック(右)



③フロントパネルを持ち上げて取りはずします。



④手はさみ防止機構を固定している解除ピンを図のようにまっすぐ上に引き抜いて、手はさみ防止機構が動くようにします。

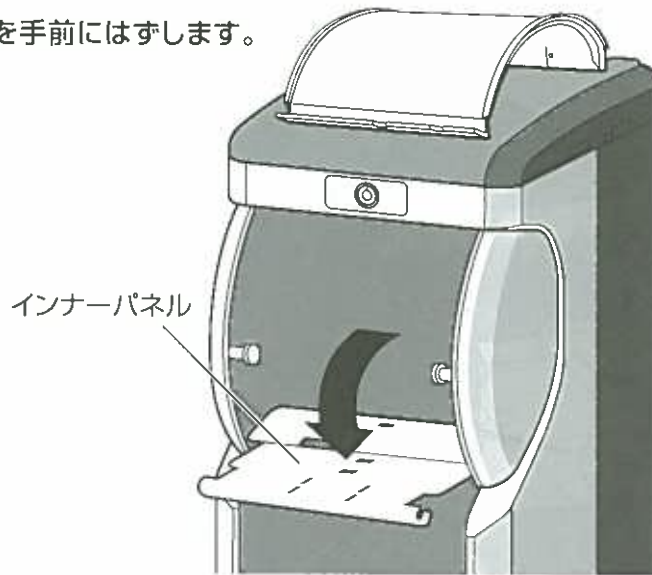


重要! 取りはずした解除ピンは必ず横の溝にはめて保管してください。輸送時に必要となります。

解除ピンは手はさみ防止機構を輸送中に固定するピンです。設置場所を移動する際は、輸送時に解除ピンを差し込み、手はさみ防止機構を固定してから輸送してください。

4-4 フロントパネルの取り付け

① インナーパネルを手前にはずします。



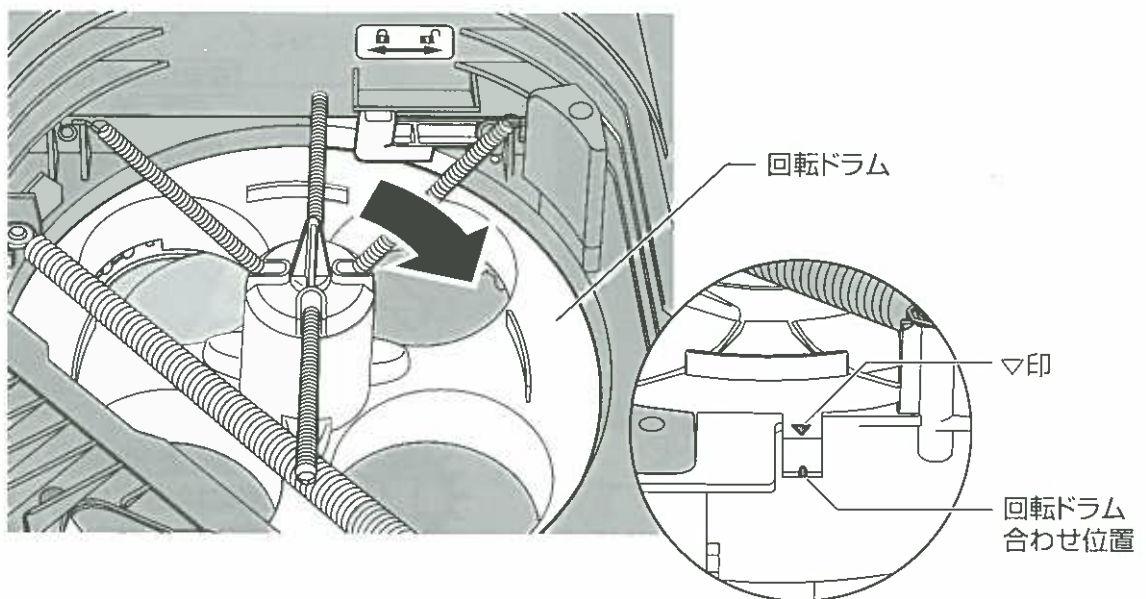
② 回転ドラムの位置合わせを必ず行ってください。



重要! 回転ドラムの位置合わせ

回転ドラムの位置合わせを必ず行ってください。
位置合わせを行わないと、正しくカプセルが出てきません。

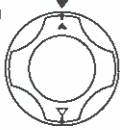
【位置合わせの手順】

回転ドラムを下図のようにはめ込み、矢印方向に止まるまで回してください。
ロックのかかる位置(止まる位置)が「位置合わせ」位置です。
またその際、回転ドラムの合わせ位置と▽印が合っていることを確認してください。



- ③ インナーパネルを元に戻し、フロントパネルを右図のように本体にセットして(矢印1)、インナーパネル上面にある  とフロントパネル上面にある  を合わせ、フロントパネルを下に押し下げます(矢印2)。

注意! フロントパネル表面と本体の表面を合わせてまっすぐ下に押し下げてください。この時フロントパネル表面の▼印と、ハンドルの▲印を合わせて、押し下げます。

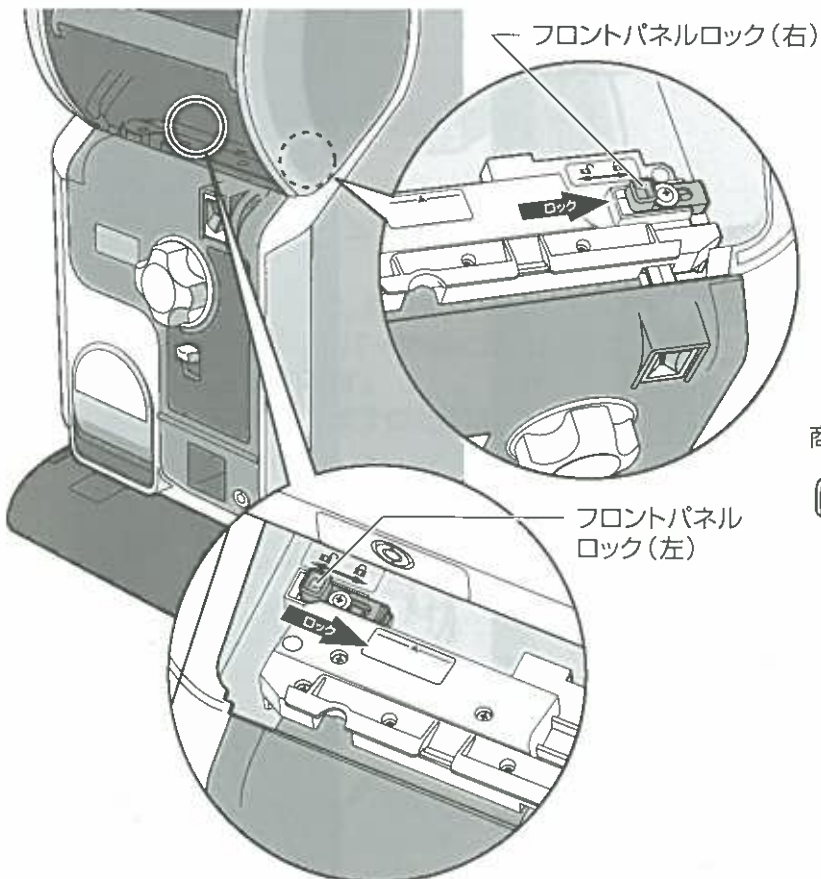


注意! 指をはさまないように注意してください。

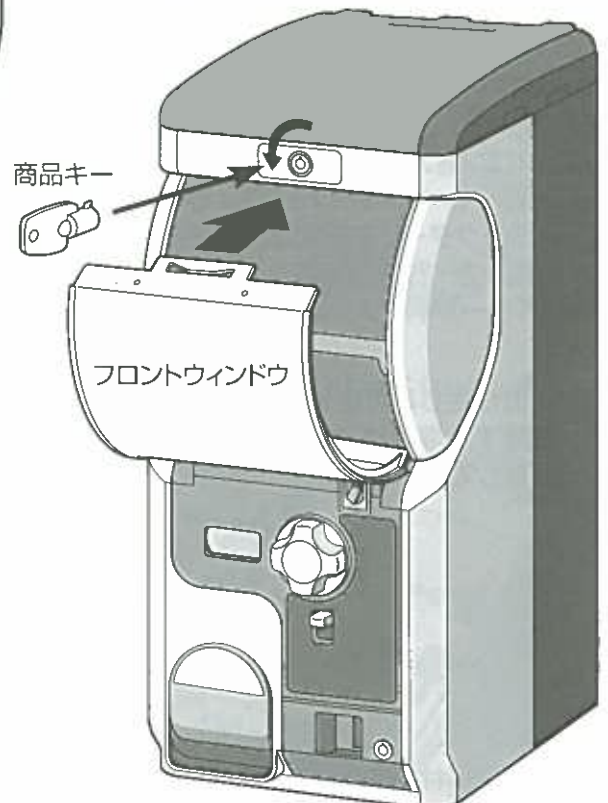


フロントパネルを持つときは、必ず図のように「ハンドル」と「フロントパネルの上部」を持つようにしてください。

- ④ 左右のフロントパネルロックをロックしてください。



- ⑤ フロントウィンドウをセットし、商品キーでロックします。



重要! 必ずロックしてください。ロックしないと正常な運営ができなくなります。

5 設置

⚠ 注意 (ちゅうい)

本機を設置する際必ずお読みください。

- 転倒のおそれがありますので、必ず水平で段差のない固い場所に設置してください。
- コインアクセプターの性能上必ず水平に設置してください。
- 設置後キャスターのストッパーは必ずロックしてください。
- 倒れると危険ですので本機を紐又はワイヤー等で固定してください。

設置作業を行う時は、必ず周りに小さなお子様がない事を確認してから行ってください。特にフロントパネルの脱着時に指をはさむ危険がありますのでご注意ください。

5-1 1台設置の場合

注意! 1台設置の場合は転倒の危険がありますので、必ず設置店様とご相談のうえ安全対策を確認してからご利用ください。

下記の①～④の手順で設置してください。

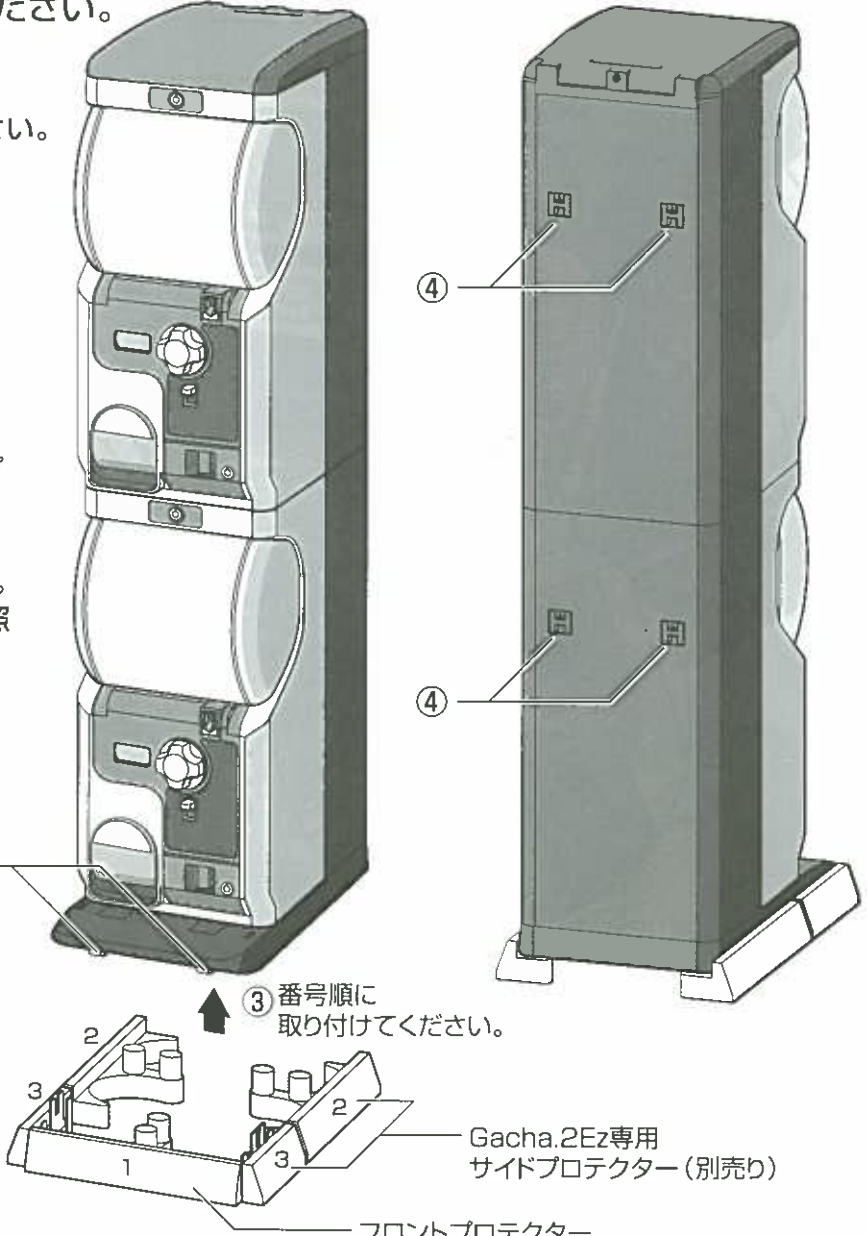
① 平らで固い材質の床面に設置してください。

重要! 傾斜地では性能上、正しく機能しません。

② 前のキャスター左・右のストッパーを必ずロックしてください。

③ 「フロントプロテクター」と別売りのオプションパーツ「Gacha.2Ez専用サイドプロテクター」を設置場所に合わせて前面と左・右に必ず取り付けてください。
※32ページ「オプションパーツ一覧」参照

④ 転倒が生じる可能性のある場所に設置する場合は、紐又はワイヤー等で固定してください。



① 平らで固い材質の床面に設置してください。

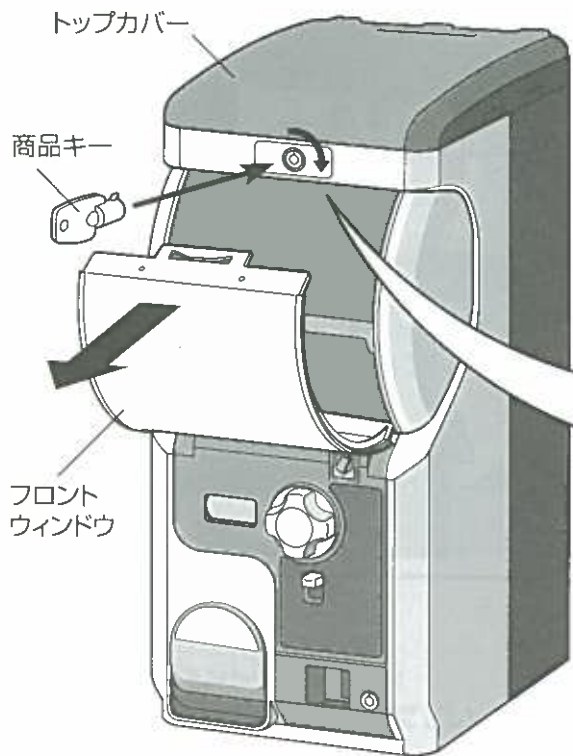
③ 番号順に取り付けてください。

Gacha.2Ez専用
サイドプロテクター (別売り)

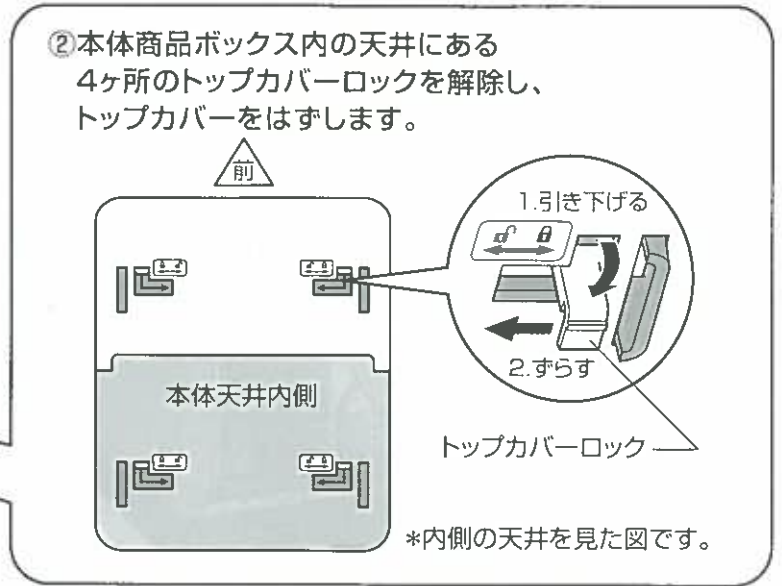
フロントプロテクター

5-2 連結設置の場合

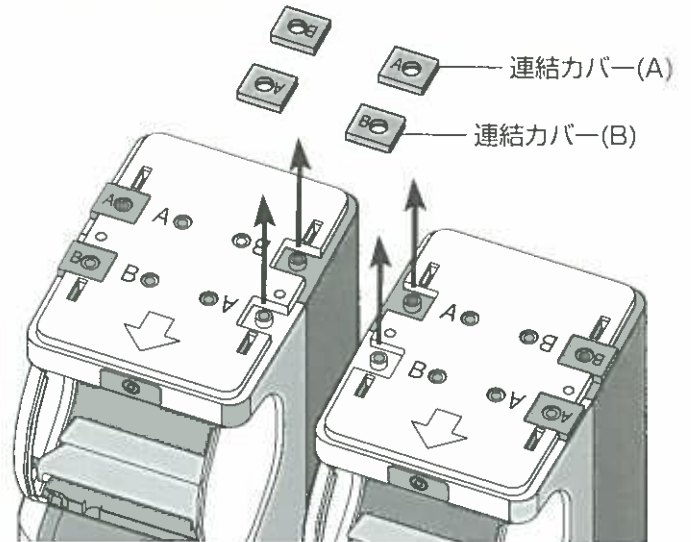
①フロントウィンドウをはずします。



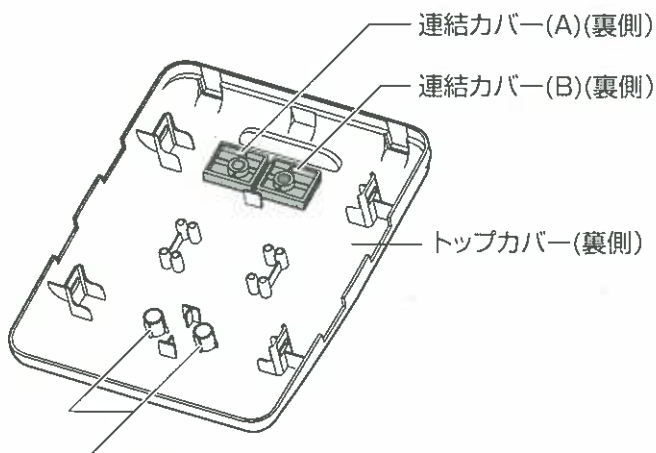
②本体商品ボックス内の天井にある4ヶ所のトップカバーロックを解除し、トップカバーをはずします。



③図のように連結カバー(A)・(B)をはずします。
(連結する側の連結カバーをはずします。)

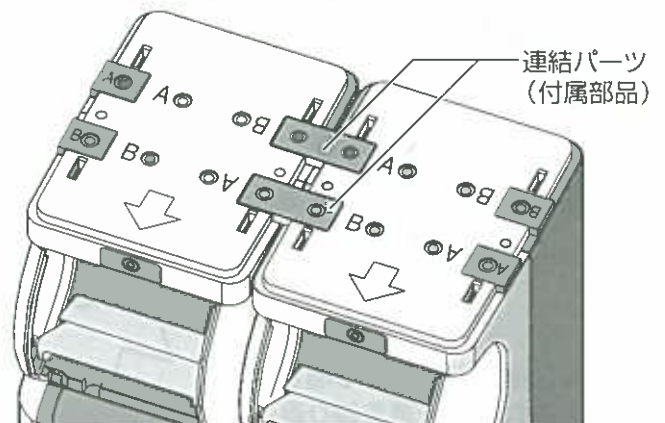


④連結カバー(A)・(B)は、再度使用することがありますので、トップカバー裏側にある収納凸部に図のように差し込みます。
(差し込みの向きがありますので注意してください。)



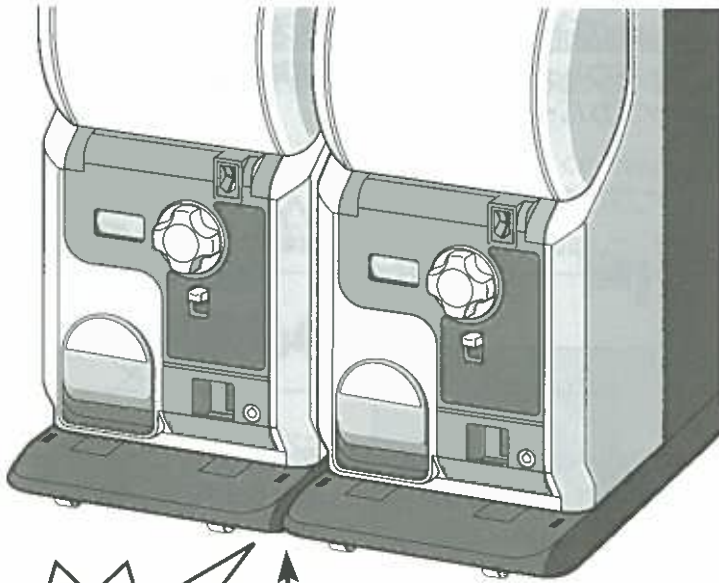
3台以上連結する際など、
連結カバーを4つ収納する場合は
この収納凸部に差し込みます。

⑤連結パーツ(付属部品)を図のようにセットします。

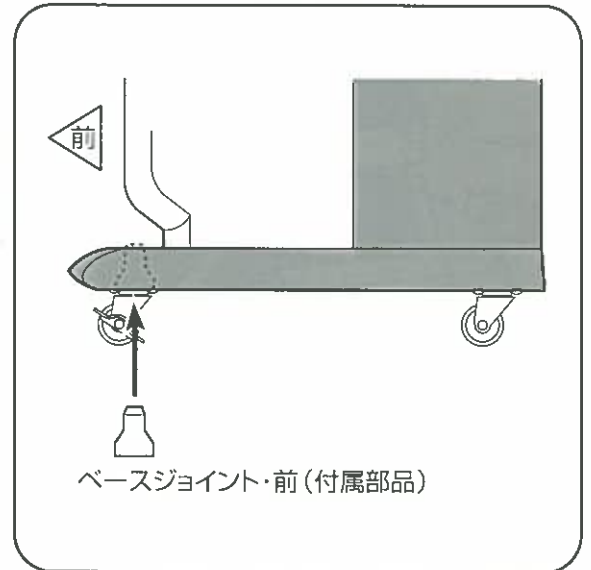


⑥トップカバーを元に戻し、トップカバーロックをロックします。

⑦ベース前面にベースジョイント・前(付属部品)を取り付けます。



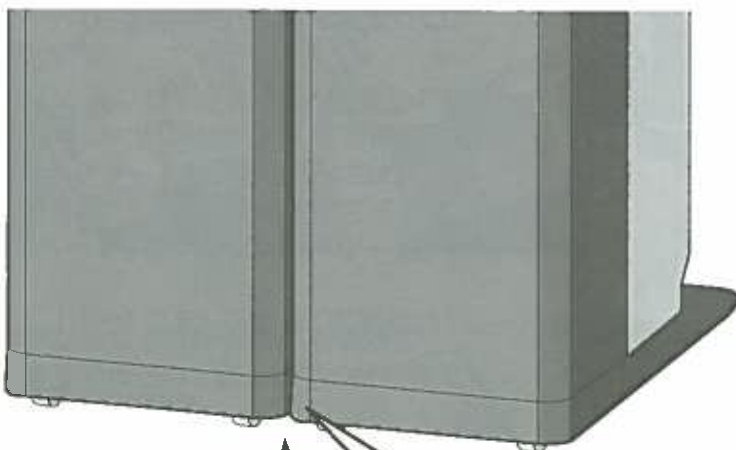
側面図



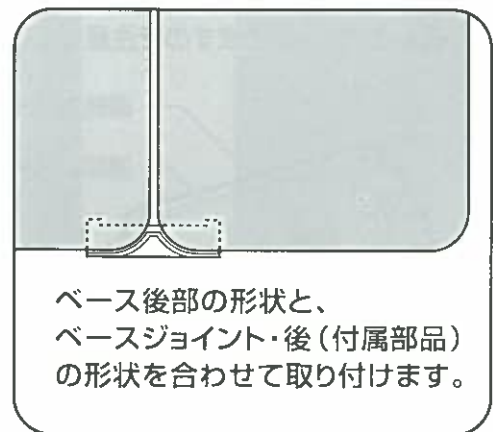
パチンと音がするまで押し込みます

ベースジョイント・前(付属部品)

⑧ベース後面にベースジョイント・後(付属部品)を取り付けます。



上から見た図



ベース後部の形状と、ベースジョイント・後(付属部品)の形状を合わせて取り付けます。

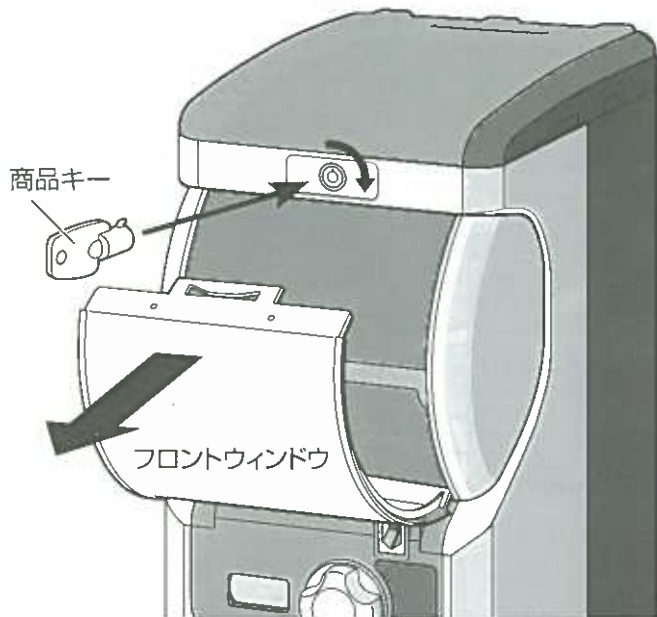
ベースジョイント・後(付属部品)

パチンと音がするまで押し込みます

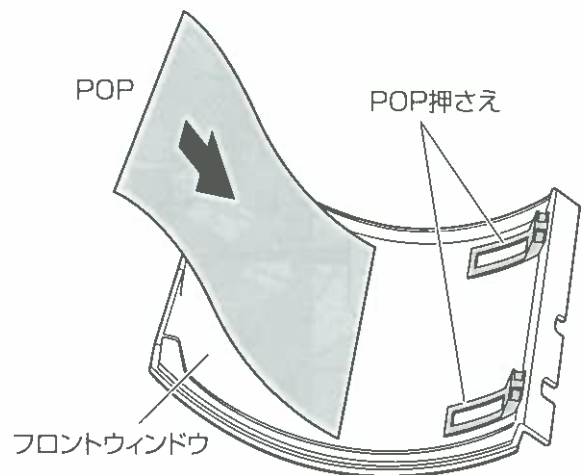
※3台以上連結する場合は、これらの作業を繰り返します。

⑥ カプセル補充の方法

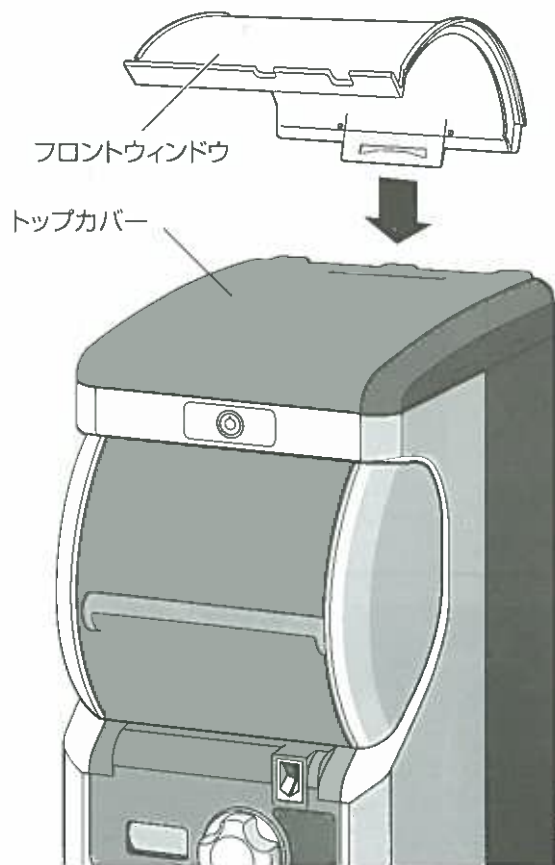
①商品キーを矢印の方向に回して
フロントウィンドウをはずします。



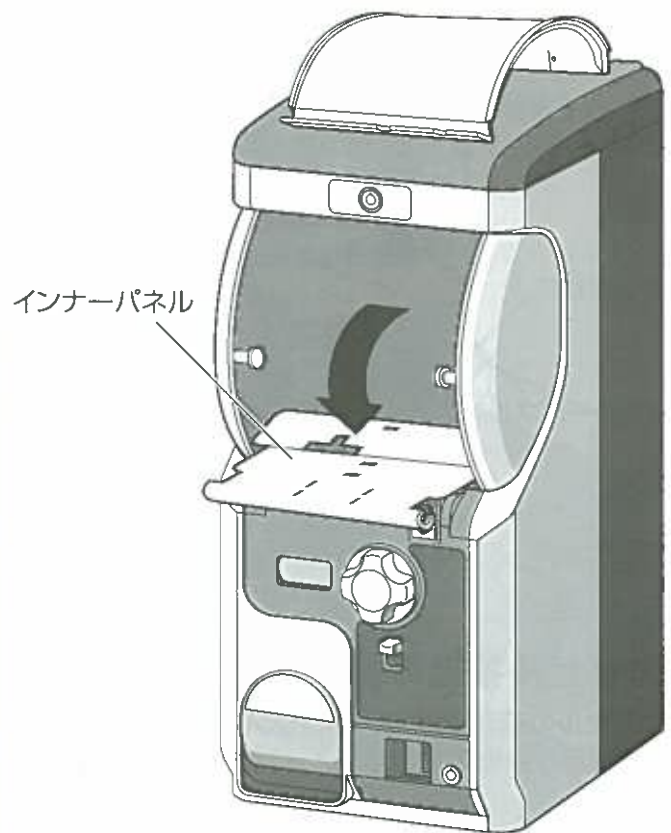
②フロントウィンドウとPOP押さえの間に
POPをはさんでセットします。



③はずしたフロントウィンドウは
トップカバーの上に乗せてください。

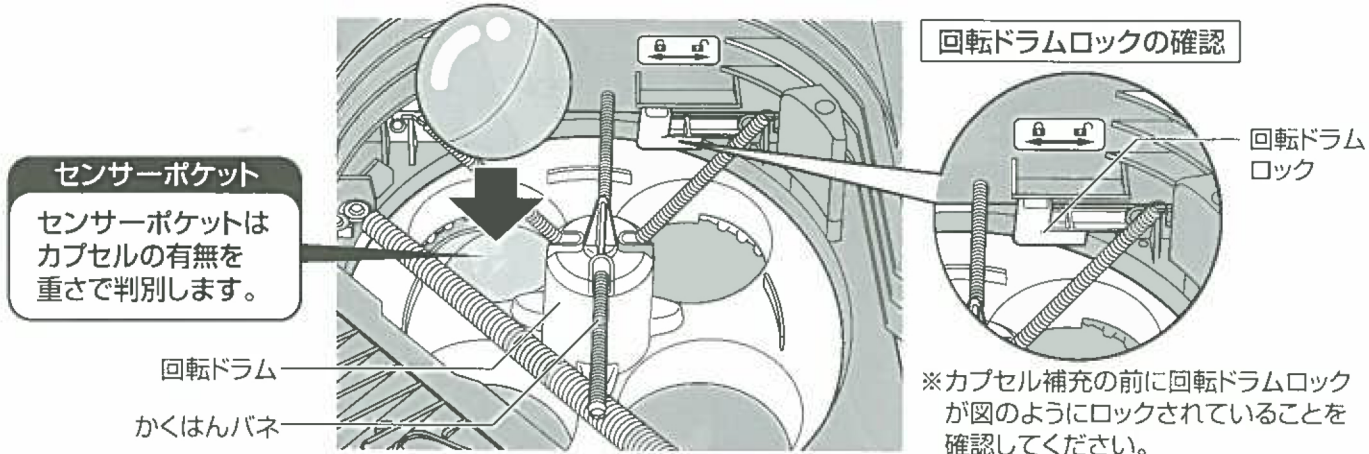


④インナーパネルを手前にはずします。



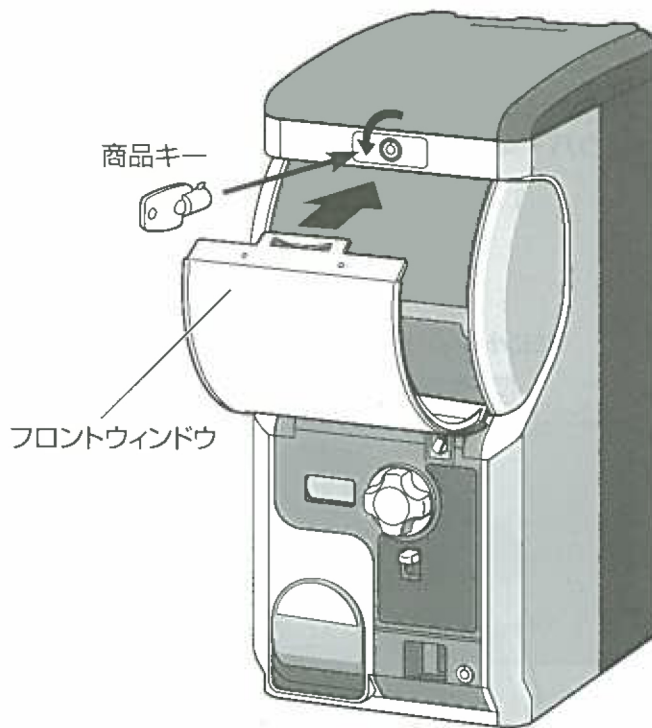


⑤センサーポケット(下図の位置)に必ず商品を1個入れてください。センサーポケットに何も入っていない状態でハンドルを回すと、空打ち防止機能が働きハンドルがロックされます。
※カプセルが商品ボックスに入っている場合、センサーポケットにカプセルが入っていない場合は売り切れと同じです。



⑥かくはんバネが隠れる程度までカプセルを補充します。インナーパネルを元に戻し、商品ボックスの8割程度まで再びカプセルを補充します。

⑦フロントウィンドウをセットし、商品キーでロックします。



カプセル補充の目安

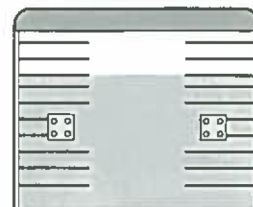
カプセルの補充量は、商品ボックスの8割程度が目安です。



目安以上にカプセルを補充すると、「カプセルつまり」の原因となります。



商品ボックス内側



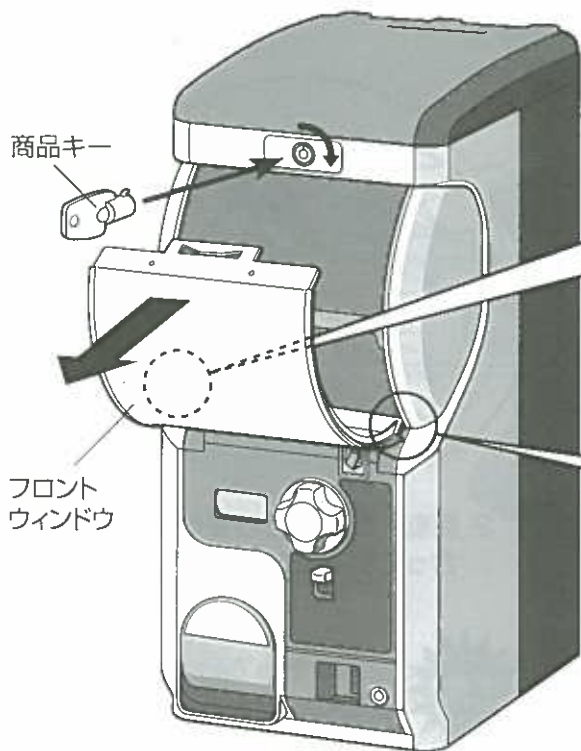
← 目安

商品ボックス内側の上から3つ目の板が目安となります。

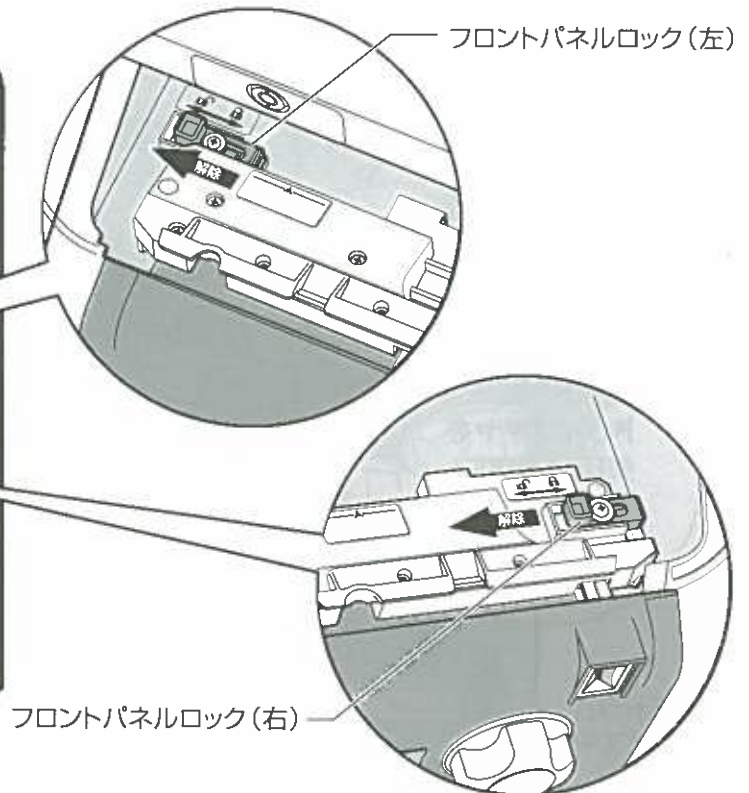
7 価格の切り替え方法

*フロントパネルの脱着時に、指をはさむ危険がありますので、周りに小さなお子様がない事を確認してから行ってください。

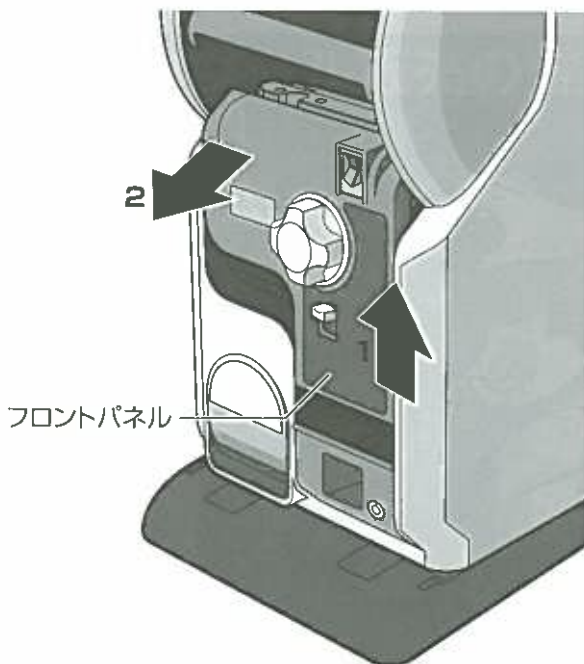
①商品キーを矢印の方向に回してフロントウィンドウをはずします。



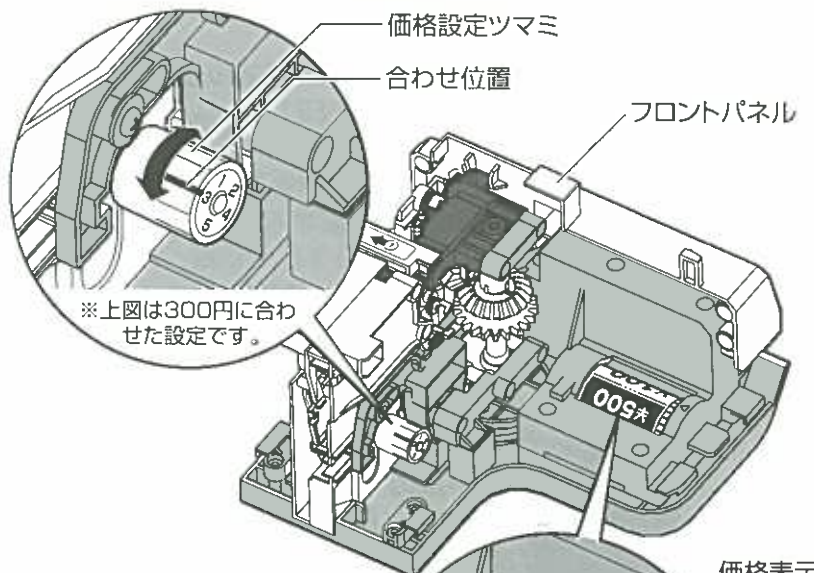
②左右のフロントパネルロックを解除します。



③フロントパネルを持ち上げて取りはずします。



④価格設定つまみを回して、販売価格に応じたコイン枚数に合わせます。
*カチッと止まる位置に合わせます。



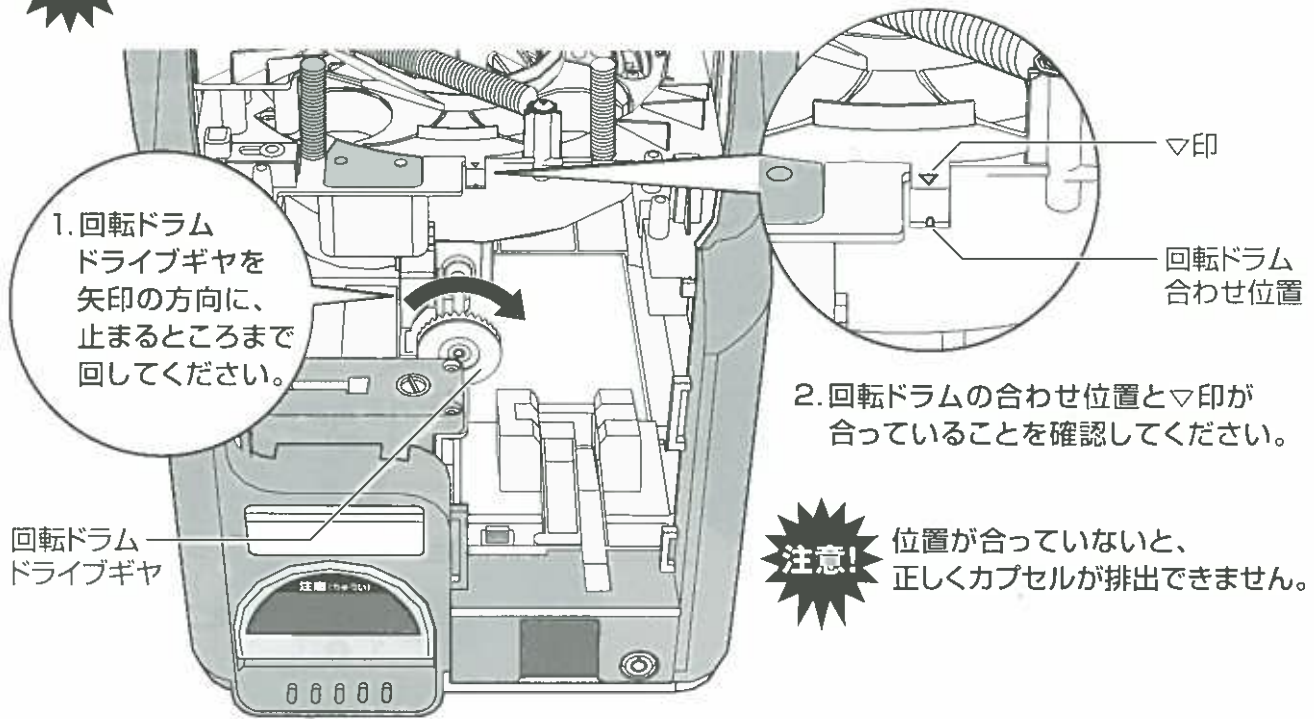
⑤価格表示ダイヤルを回して商品の販売価格に合わせます。



※裏側から表の表示がわかるように、数字の間にドットで反対側の数字を表現しています。これに▲を合わせてください。



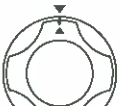
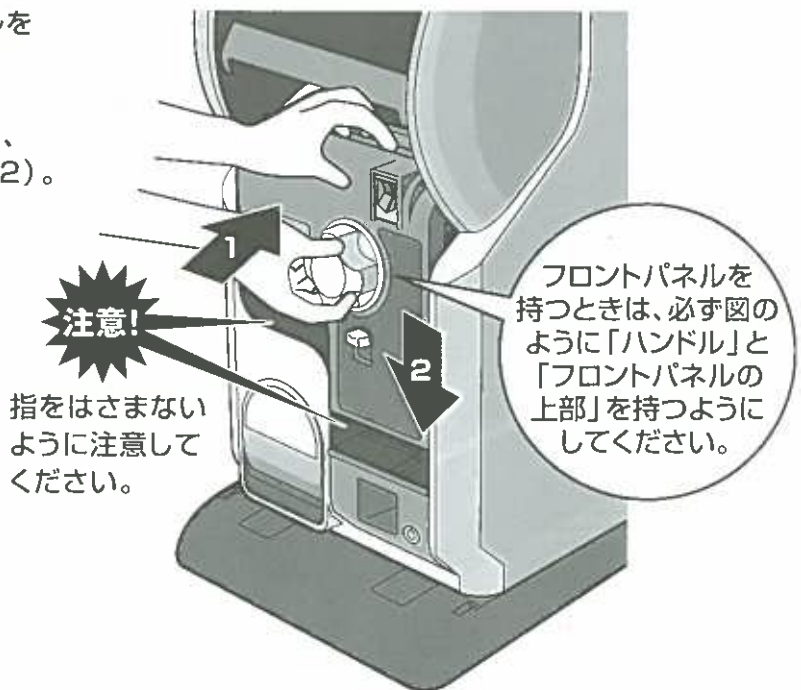
- ⑥ インナーパネルを戻す前に、回転ドラムの位置が合っていることを必ず確認してください。
 回転ドラムの位置が合っていない場合は、次の手順で合わせます。

重要! 回転ドライブギヤでの位置合わせ

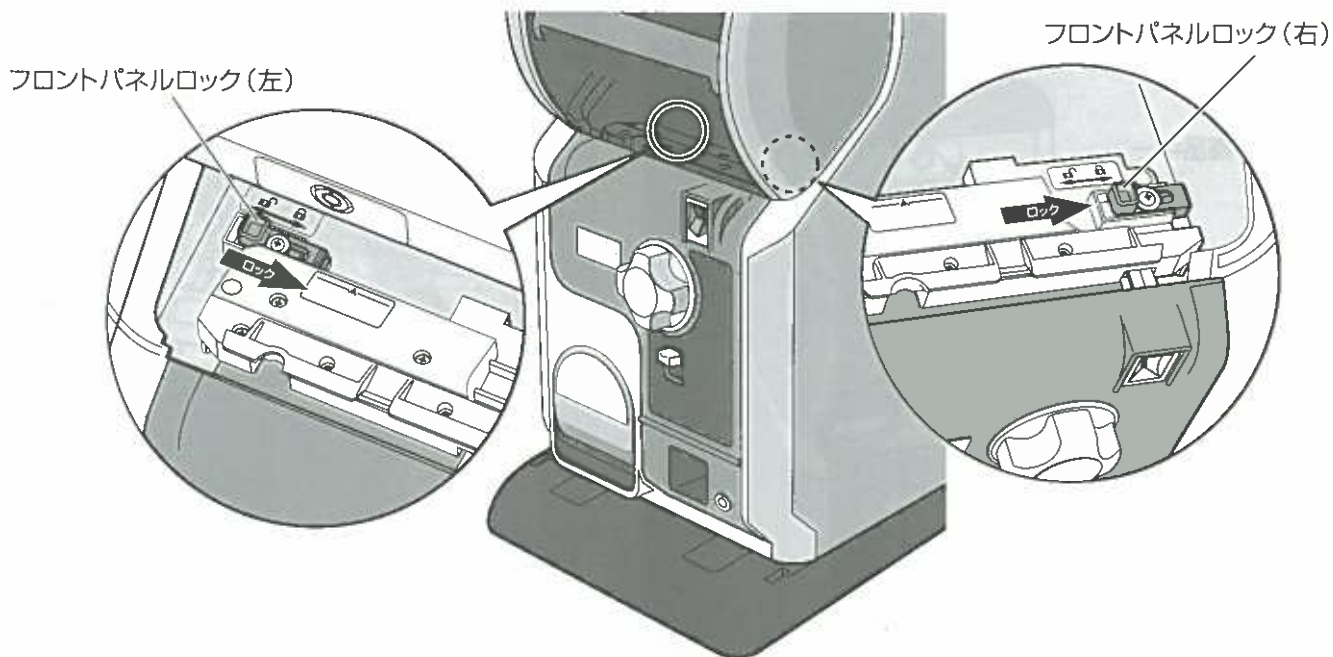


- ⑦ インナーパネルを元に戻し、フロントパネルを
右図のように本体にセットして(矢印1)、
インナーパネル上面にある  と
フロントパネル上面にある  を合わせ、
フロントパネルを下に押し下げます(矢印2)。

注意! フロントパネル表面と本体の
表面を合わせてまっすぐ下に
押し下げてください。
この時フロントパネル表面の
▼印と、ハンドルの
▲印を合わせて、
押し下げます。

⑧左右のフロントパネルロックをロックしてください。



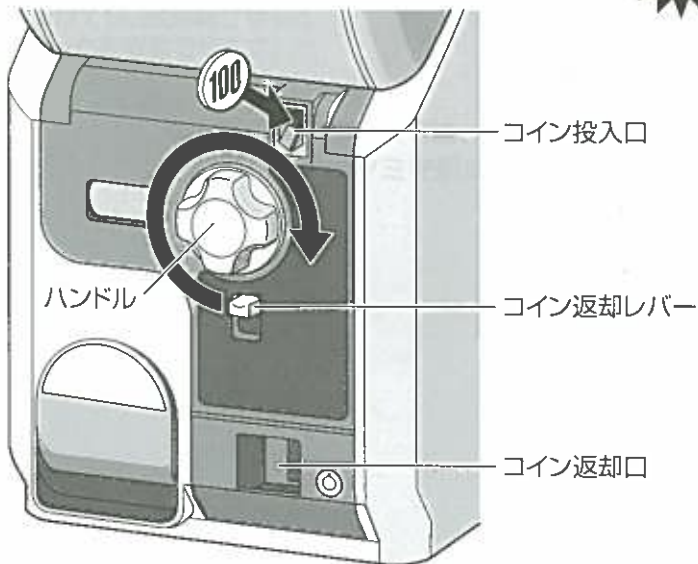
重要! 必ずロックしてください。
ロックしないと正常な運営ができなくなります。

⑨フロントウィンドウをセットし、商品キーでロックします。

⑧ カプセル販売の方法

①価格設定に応じた100円硬貨をコイン投入口に入れ、ハンドルを一回転させます。

※コインを返却したい場合はコイン返却レバーを下げてください。



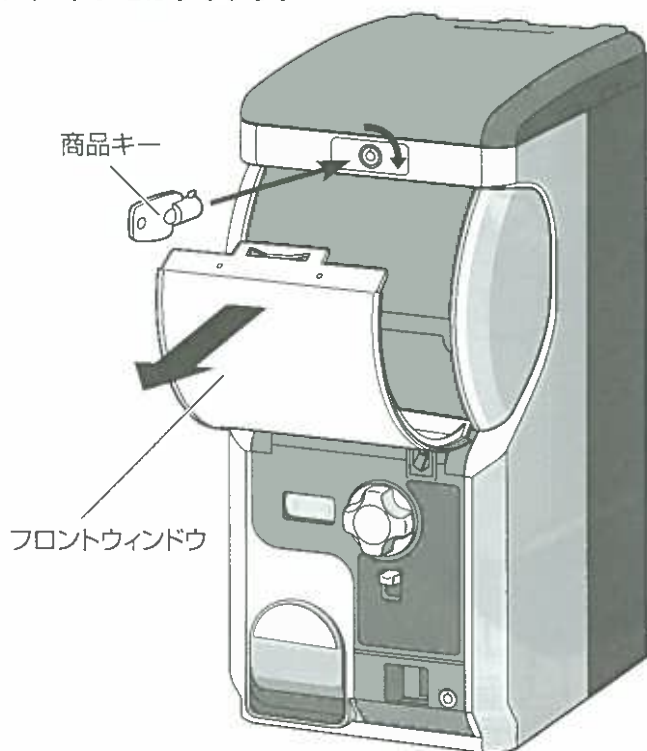
②商品取出口よりカプセルを取り出します。

重要! 続けて出したい時は、前のカプセルを必ず取り出してください。続けて出すと、前のカプセルが取れなくなります。取れなくなった場合は、31ページ「カプセルが取れなくなった時の対処方法」をご覧ください。

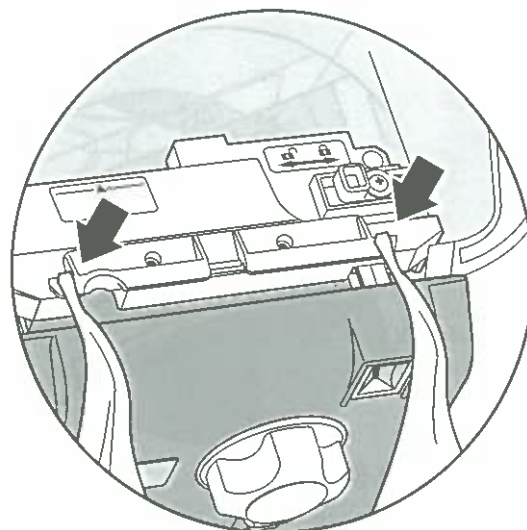


⑨ カプセル回収の方法

①商品キーを矢印の方向に回してフロントウィンドウをはずします。



②下図のように、ビニール袋をフロントパネル上部にある左右2箇所のツメに引っかけます。

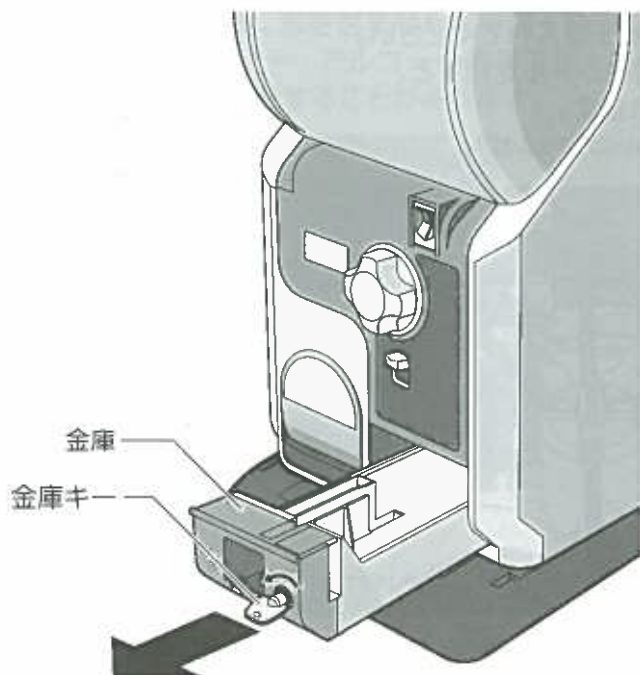


③インナーパネルを手前にはずし、中のカプセルを袋の中にかき出します。

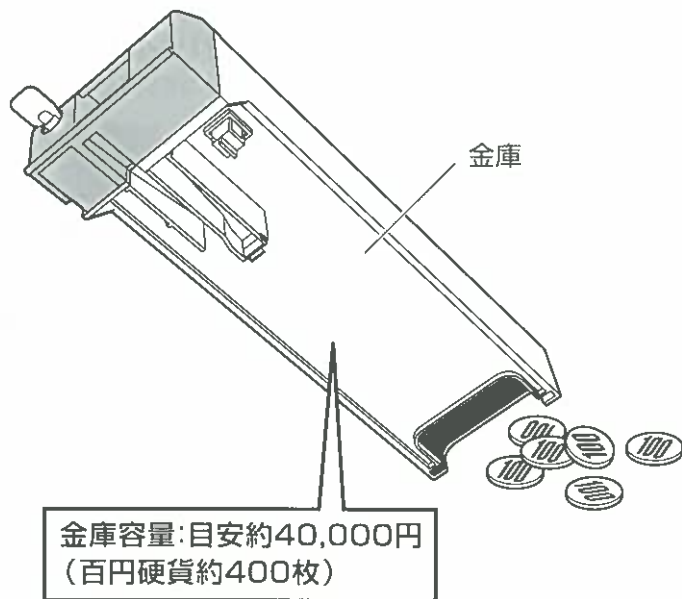


10 集金の方法

①金庫キーを解錠し、金庫を引き出します。



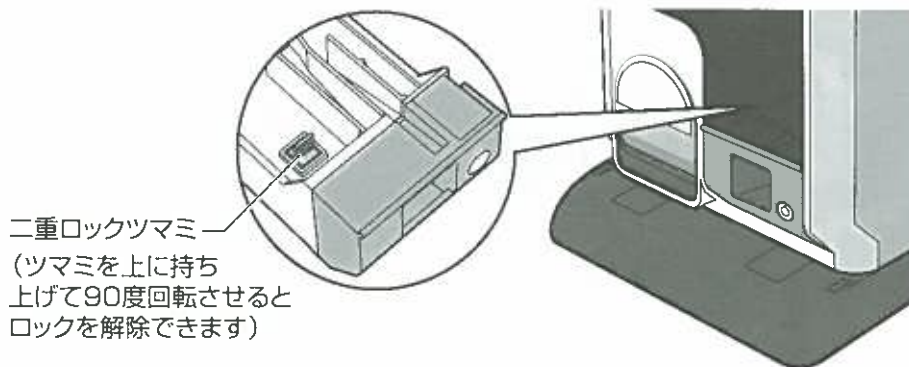
②金庫を傾け、コインを回収します。
コイン回収後、元の状態に戻し、
必ず施錠をしてください。



注意!

二重ロックしてあるときは、フロントパネルを取り外し、
二重ロックつまみを解除させてから金庫を引き出してください。

*フロントパネルの取りはずし方は11ページ「4-3 フロントパネルの取りはずし」をご覧ください。



※二重ロックの状態では、フロントパネルを取り外さないと、
二重ロックつまみを解除することができません。

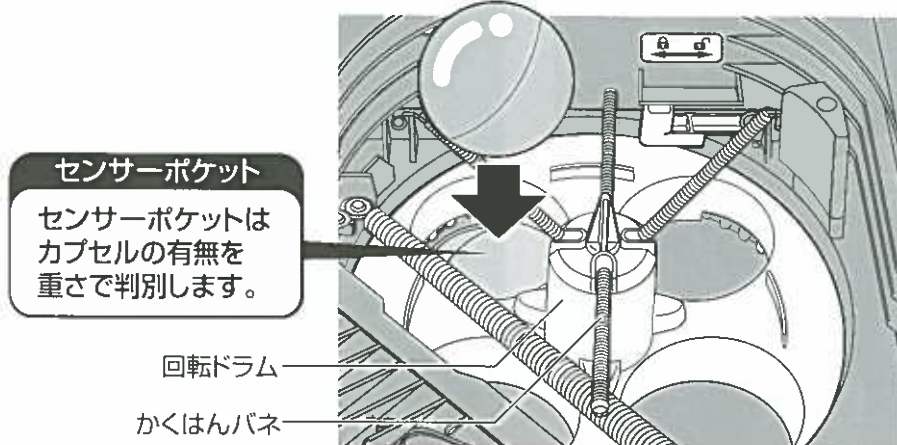
11 空打ち防止機能の復帰方法

11-1 空打ちを未然に防ぐために



センサーポケット(下図の位置)に必ず商品を1個入れてください。
センサーポケットに何も入っていない状態でハンドルを回すと、
空打ち防止機能が働きハンドルがロックされます。

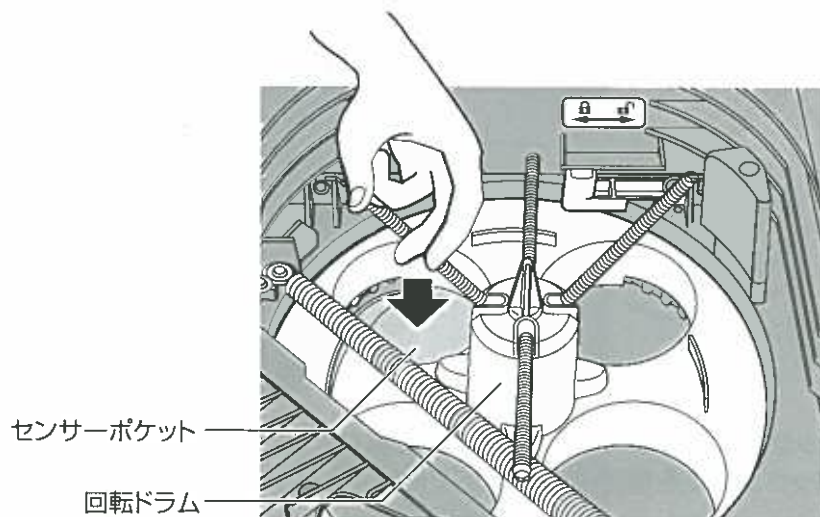
※カプセルが商品ボックスに入っている場合、センサーポケットにカプセルが入っていない場合は売り切れと同じです。



11-2 空打ち防止機能の復帰方法

空打ち防止機構により、カプセル(商品)がセンサーポケットに入っていない状態でハンドルを回すと、ドラムがロックされ、ハンドルが回せなくなります。

その場合、カプセルを補充する前に必ず下図のようにハンドルを左に回しながら、センサーポケットの底を軽く押して、ハンドルロックの復帰(ロック解除)をおこなってください。



※カプセルが商品ボックスに入っている場合、センサーポケットにカプセルが入っていない場合や売り切れになってロックされた場合も同じ手順でハンドルロックの復帰(ロック解除)を行ってください。

12 日常メンテナンス

12-1 本体の清掃

お手入れの際は、水を含ませた布を固く絞って拭いてください。
ベンジン、シンナー、アルコール類等で拭くとシールがはがれたり、
本体が色あせたりすることがあります。



お願い

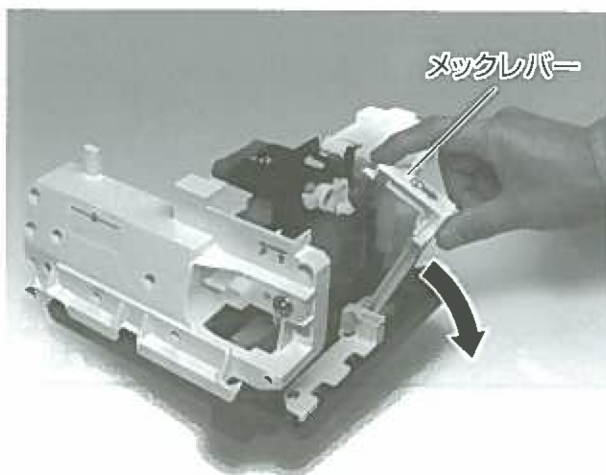
カプセル取出口に、不要なカプセルや異物が入っている場合は、
トラブルの原因になりますので取り除いてください。

12-2 簡易コインアクセプターの清掃

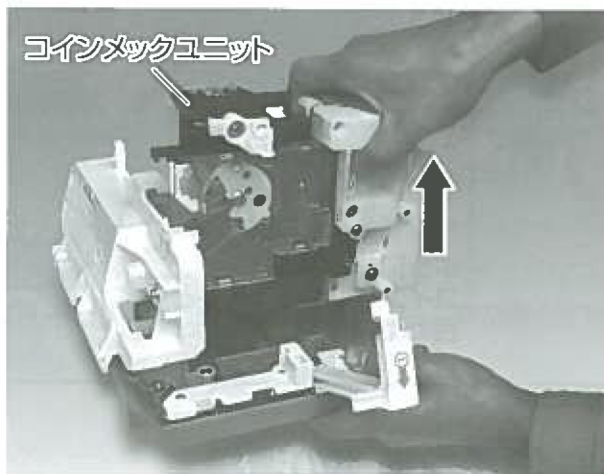
①フロントパネルを取りはずします。

フロントパネルの取りはずし方は11ページ「4-3 フロントパネルの取りはずし」をご覧ください。

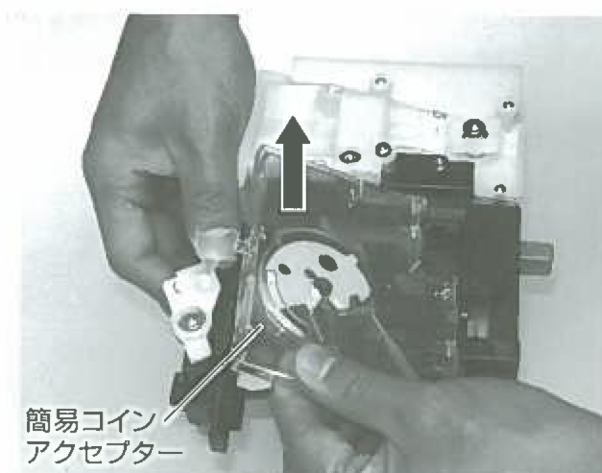
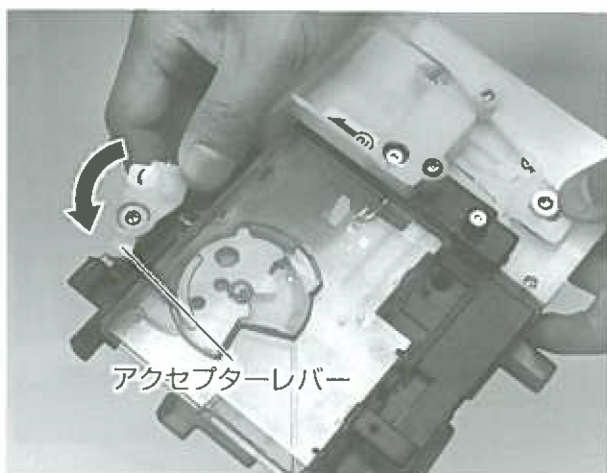
②メックレバーをはずします。



③コインメックユニットを取りはずします。



④アクセプターレバーを矢印の方向に回しながら、
コインメックユニットから簡易コインアクセプターを取りはずします。




- ⑤コインメックユニットや簡易コインアクセプターの汚れやほこり等が溜まっている部分を、綿棒等で清掃してください。

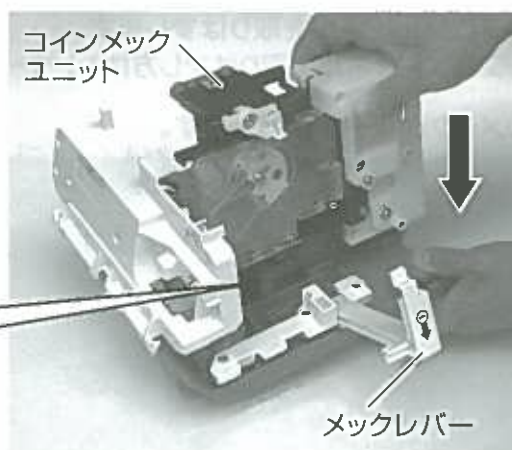
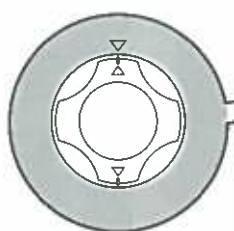


- ⑥コインメックユニットを取り付けます。 ※下記  「コインメックユニットの取り付け方」参照

重要! コインメックユニットの取り付け方

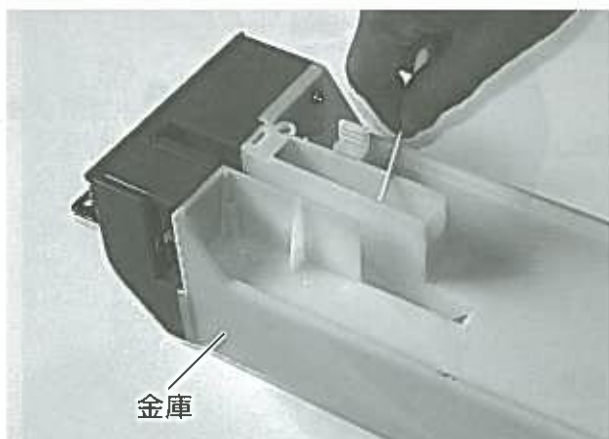
コインメックユニットには取り付け向きがあります。ハンドルを位置合わせをしてから、コインメックユニットを右の写真のようにまっすぐフロントパネルに差し込みます。差し込んだ後はメックレバーを元に戻します。

 注意! 位置合わせを行わずに、むりやりはめると、故障の原因になります。フロントパネル表面のハンドルの位置が図のようになる状態でコインメックユニットと合わせてください。



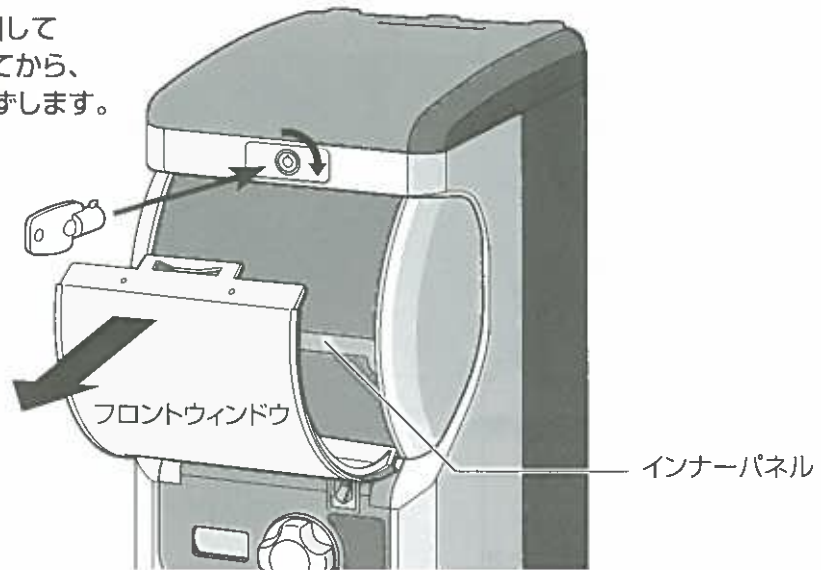
12-3 コイン通路の清掃

- ①金庫を取りはずします。
金庫の取りはずし方は23ページ「10 集金の方法」をご覧ください。
- ②金庫のコイン通路の中のほこりを、綿棒等をかきだしてください。

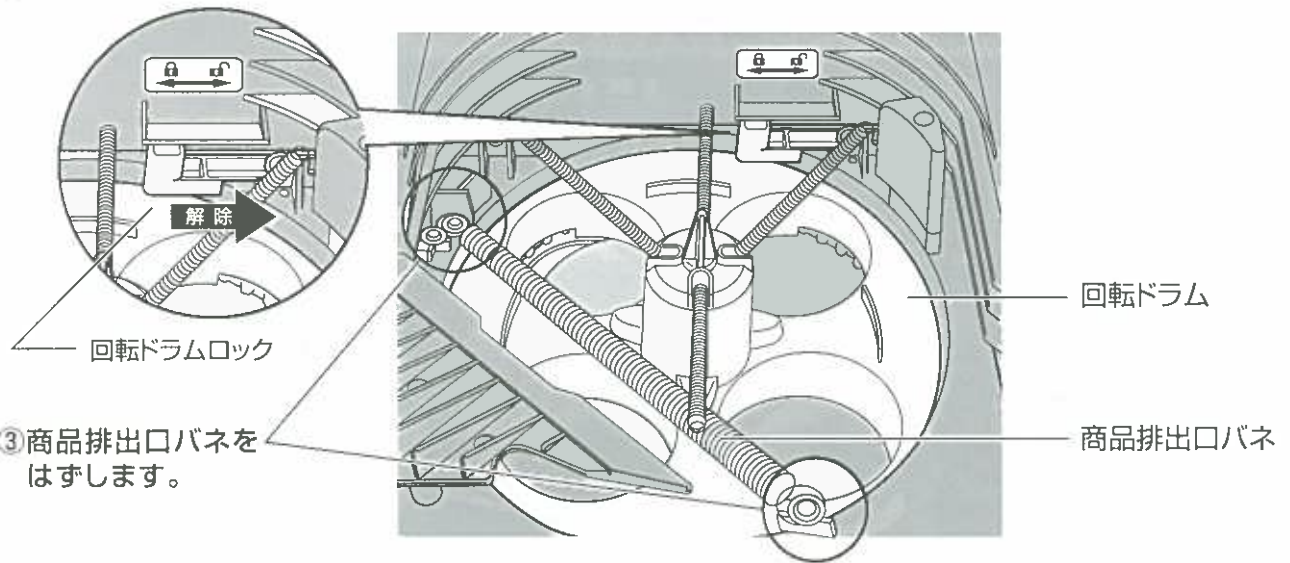


12-4 カプセルセンサーと回転ドラムの清掃

- ①商品キーを矢印の方向に回して
フロントウィンドウをはずしてから、
インナーパネルを手前にはずします。



- ②回転ドラムロックを解除します。



- ③商品排出口バネを
はずします。

- ④奥から上に持ち上げて、
回転ドラムを外します。



- ⑤カプセルの破片、その他異物を取り除きます。
カプセルセンサーに挟まっている異物も取り
除いてください。

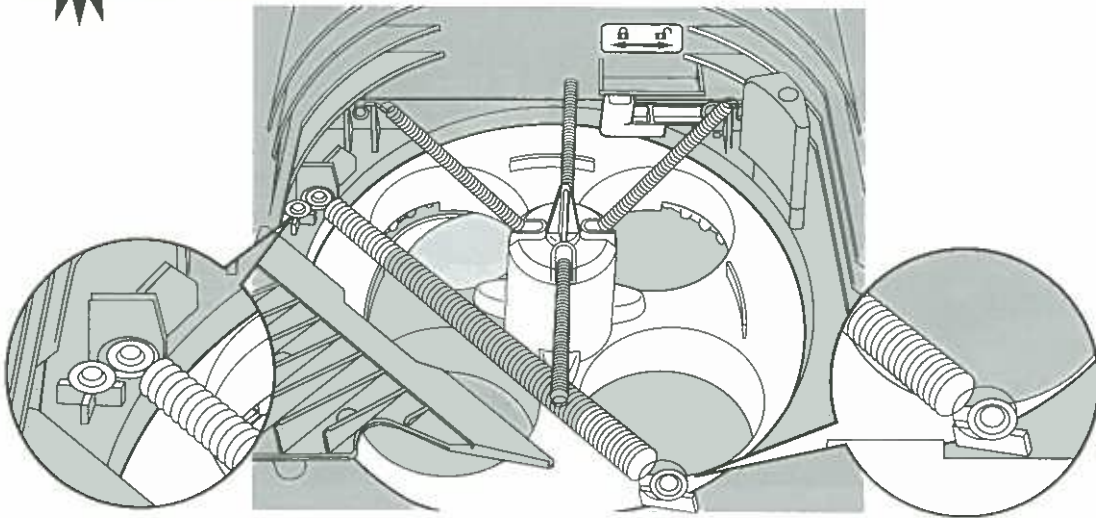


- ⑥回転ドラムを取り付けます。
手前から下にはめこみます。(矢印1・2の順)
回転ドラムロックを必ずロックしてください。





- ⑦商品排出口バネを取り付けます。

重要! 商品排出口バネの取り付け位置に注意してください。(下図参照)
必ず図の位置に取り付けてください。



13 トラブルシューティング

次の場合は故障でないことがありますので、下記のチェック箇所と対応方法をお調べください。
それでも症状が改善されない時は、弊社営業担当迄ご連絡をお願いいたします。

症状	チェック箇所	対応方法
お金を入れても ハンドルが回らない	価格設定つまみと価格表示 ダイヤルが合っていますか？	価格設定を行ってください。 19ページ「 価格の切り替え方法 」参照
	コインアクセプターが 外れていませんか？	コインアクセプターを 取り付けてください。
	コイン投入口に紙クズ等のゴミが 詰まっていますか？	表から見える場合は、ピンセット等を用いて取り除いてください。 奥まで入り込んでいる場合は、 フロントパネルを取り外して、 ゴミを取り除いてください。
	コインアクセプターが正常に機能して いない可能性があります。	お買いあげの販売店へ ご連絡をお願いいたします。
	カプセルを入れすぎていませんか？	商品ボックスの8割程度を 目安に商品を入れてください。 18ページ「 カプセル補充の目安 」参照
ハンドルを回しても 商品(カプセル)が 出てこない	回転ドラムの位置合せが 合っていますか？	回転ドラムの位置合せを行ってください。 12ページ  「 回転ドラムの位置合わせ 」参照 または、20ページ  「 回転ドライブギヤでの位置合わせ 」参照
	回転ドラムロックが ロックされていますか？	回転ドラムロックをロックしてください。 18ページ「 回転ドラムロックの確認 」参照
	フロントパネルロック(左)(右)が 正しくロックされていますか？	フロントパネルロック(左)(右)を ロックしてください。 13ページ「 ④左右のフロントパネル ロックをロックしてください。 」参照
	カプセル同士が ブロッキングしていませんか？	カプセルを手で軽く かきまぜてください。

症状	チェック箇所	対応方法
<p>お金を入れなくても ハンドルが回り 商品(カプセル)が 出てきてしまう</p>	<p>コインメックユニットの不具合の 可能性があります。</p>	<p>お買いあげの販売店へ ご連絡お願いいたします。</p>
<p>お金を入れなくても ハンドルが回ってしまう ※商品(カプセル)は出てきません</p>	<p>正常です。</p>	<p>破損防止の為、一定以上の力が ハンドルにかかると、空回りする 機構になっています。</p>
<p>コイン返却レバーを 数回下げても コインが返却されない</p>	<p>コインメックユニットの不具合の 可能性があります。</p>	<p>お買いあげの販売店へ ご連絡お願いいたします。</p>

カプセルが取れなくなった時の対処方法

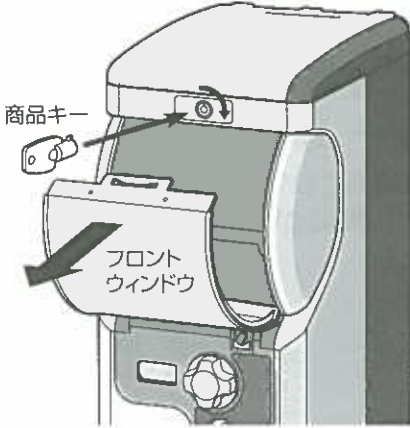
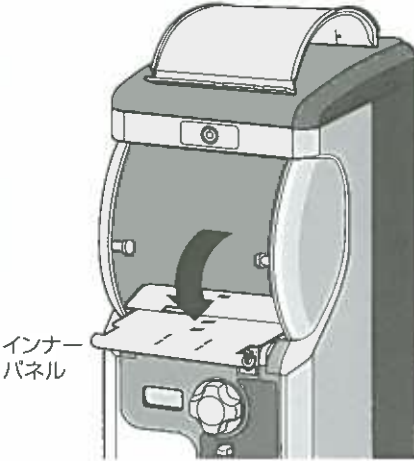

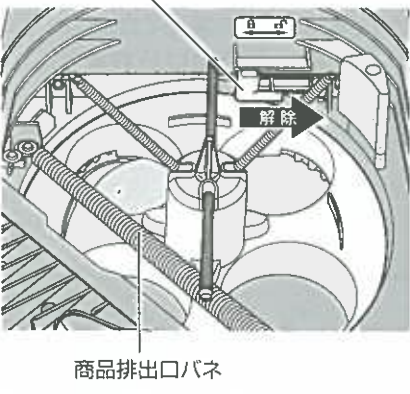
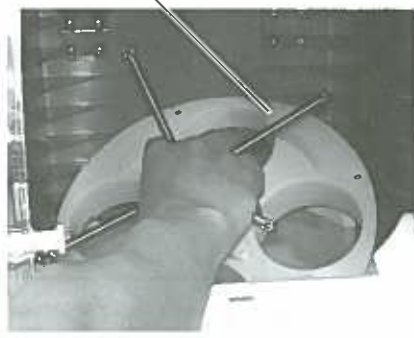

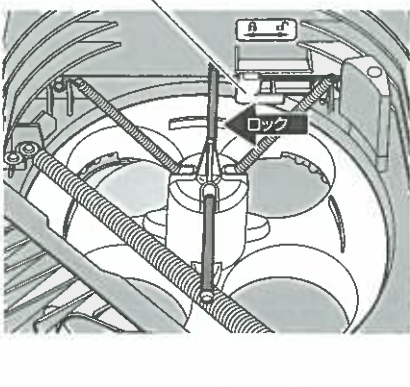
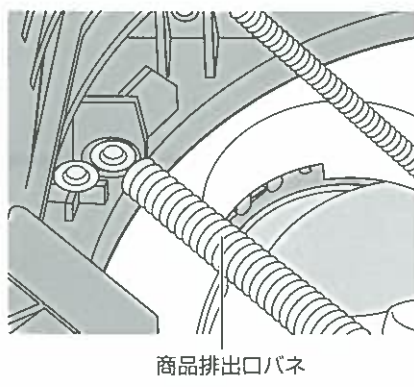

本製品は安全対策を優先して設計されている為「手はさみ防止機構」を設けています。

その為カプセルを1個ずつ確実に取り出す機構になっています。

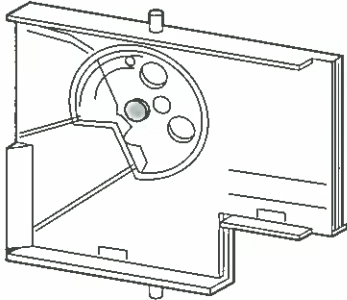
カプセルが2個以上商品取出口にたまと「カプセルつまり」が起こり、

商品が取り出せず、商品販売が出来なくなります。

その場合、つまってしまったカプセルを次の手順で取り除いてください。

<p>①商品キーを矢印の方向に回してフロントウインドウをはずします。</p>  <p>商品キー</p> <p>フロントウインドウ</p>	<p>②インナーパネルを手前にはずします。</p>  <p>インナーパネル</p>	<p>③商品を全て取り出します。</p> 
<p>④商品排出口バネをとりはずし、回転ドラムロックを解除します。</p>  <p>回転ドラムロック</p> <p>解除</p> <p>商品排出口バネ</p>	<p>⑤回転ドラムを取りはずします。</p>  <p>回転ドラム</p>	<p>⑥商品落下口から、つまっているカプセルを全て取り除いてください。</p>  <p>商品落下口</p>
<p>⑦回転ドラムを取り付け、回転ドラムロックをロックします。</p>  <p>回転ドラムロック</p> <p>ロック</p>	<p>⑧商品排出口バネを取り付けます。この時必ず図の位置に取り付けてください。</p>  <p>商品排出口バネ</p>	<p>⑨商品を元に戻します。</p> 

14 オプションパーツ一覧

 <p>(2個) (2個)</p>	<p>Gacha.2Ez 専用 サイドプロテクター 設置時の転倒防止に使用します。</p>
	<p>Gacha.2Ez 専用 簡易アクセプター (日本100円用) Gacha.2Ezに標準装備されておりますが、 破損等した場合の交換部品として お求めください。</p>
	<p>Gacha.2Ez 専用 シングルディスプレイ 商品をディスプレイされるときにお求めください。 トップカバーをはずして簡単に取り付けられます。</p>

上記オプションをお求めの際は、販売店へお問い合わせください。

※実際の商品とは一部形状が異なる場合がございますが、ご了承ください。

お買い上げの時期によってパッケージの
写真やイラストと、製品が異なる場合が
ありますがご了承ください。

お問い合わせは、お買いあげの
販売店へお申し出ください。