



# カプセルステーションVI ご利用マニュアル 〈2016年9月改訂版〉

## ⚠ ご注意

- 本機は、開梱時の2段仕様でお使いください。本機を改造し、3段に重ねるなどしての使用は、転倒などの恐れがあり危険です。改造などによる、2段仕様以外での本機の使用によるトラブル、事故に対しては、一切責任を負いません。
- 今後、本機運用に関しましては本マニュアルに基づきご利用ください。また、本マニュアルは大切に保管してください。

## 本機の特徴

- ・パイプ脚不要のキャスター付自販機。
- ・メンテナンス性を重視した、オールフロントメンテナンス仕様。
- ・ダブルメカユニットがワンタッチで着脱可能。
- ・10円コイン5枚、100円コイン5枚を同時投入することができ、全35価格の設定が可能。
- ・各台にジョイントメカ内蔵。
- ・売切れチェッカーカプセルケース(バケツ)の取り外しにより、スムーズな商品入れ替えが可能。
- ・海外コイン／偽造コインなど不正コインに対応するセレクター取り付け可能。  
(別売セレクターAD81P3B¥100、AD81P2B¥10)
- ・売切れチェッカー機能付き

## 目次

目次	1
設置・利用方法手順	2
出荷時の設定	2
付属品	2
カプセルステーションVI利用時の注意事項	2

### 【本編】

①各部の名称(保守パーツの名称)	3
②キーシリンダーの取り付け	4
③設置・据付	5～7
④ディスプレイの取り付け	8～9
⑤カプセルの充填および補充	10
⑥ダブルメカユニットの取り外し方法	11
⑦コインセレクター¥10、¥100の取り外し方法	12
⑧¥100(0円～500円)切替方法	13
⑨¥10(0円～50円)切替方法	13
⑩セパレートコイン投入口¥10から¥550の使用法	14
⑪ダブルコインボックスについて	15
⑫売切れチェッカーカプセルケースの清掃	15

### 【困った時は(トラブルシューティング)】

カプセルの出方がおかしい	16
返却ボタンを押せない	17
ハンドルが回らない	17
扉がきちんと閉まらない	17

### 【保守パーツ】

保守パーツリスト	18
商品仕様	19

## 設置・利用方法手順

1. カプセルステーション本体を箱から取り出します。
2. カプセルステーションにキーシリンダーを取り付けます。
3. カプセルステーション本体を設置、据付し、転倒防止フックで固定します。(マニュアル本編②～③参照)
4. カプセルの充填、ディスプレイをセットします。(マニュアル本編④～⑤参照)
5. 上記 1.～4. までの作業が完了しましたら、動作確認を行ってください。
6. 以降は、カプセルの補充、コインの取り出しをくり返してご利用いただけます。

## 出荷時の設定

1. コイン枚数プレートとダブルメカユニットの出荷時の設定は、¥100は2枚、¥10は0枚になっています。
2. セパレートコイン投入口の出荷時の設定は、¥100使用に設定。¥10投入口は¥10口カバーを取り付けた状態になっています。

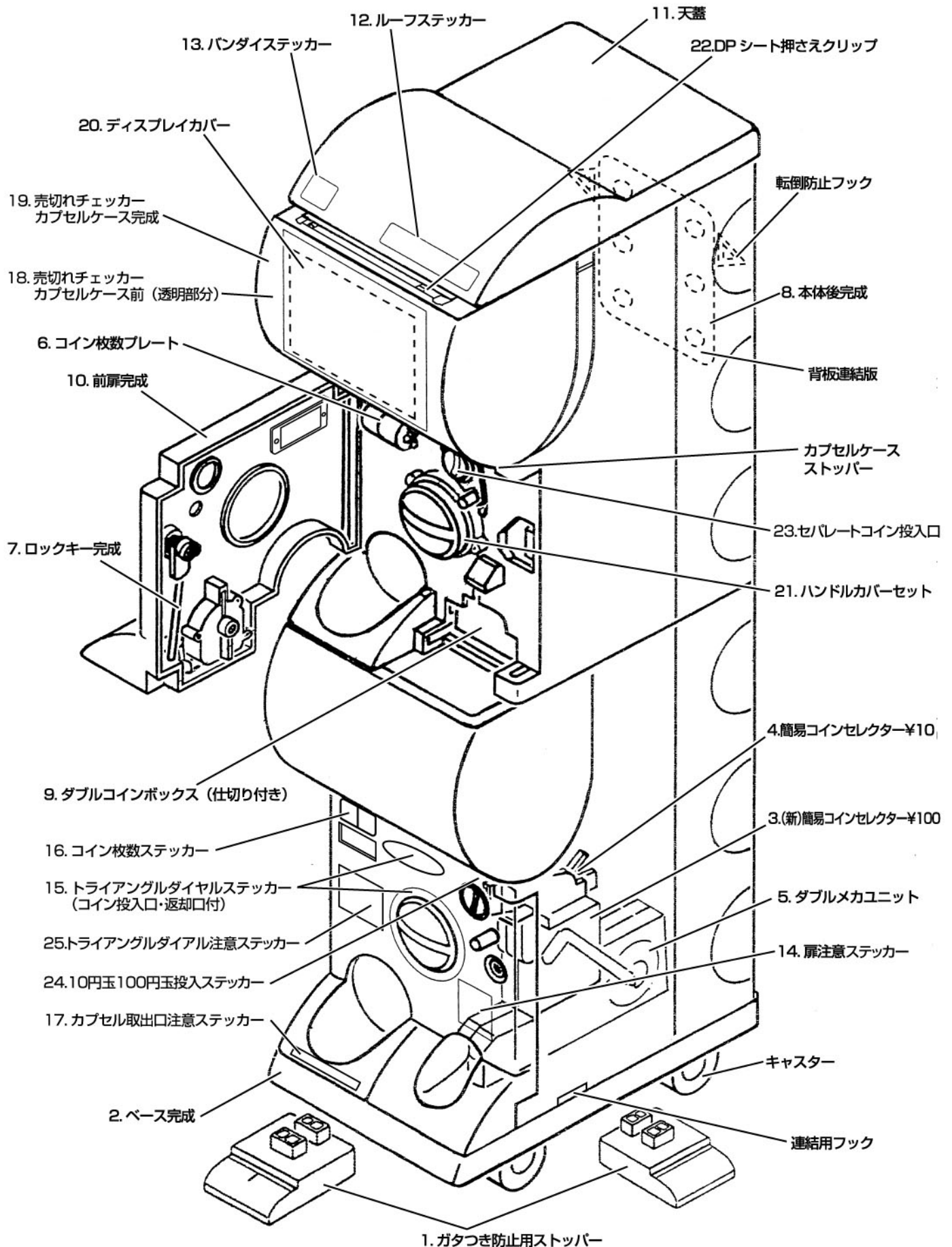
## 付属品

○ガタつき防止用ストッパー (前面分)	1 個
○セパレートコイン投入口¥100口 カバー	1 個
○セパレートコイン投入口カバーロック	1 個

### ⚠ カプセルステーションVI 利用時の注意事項

- カプセルステーション本体は、バンダイ製品専用のカプセル自販機です。他メーカーのカプセルはご使用になれません。
- カプセルは、異なる内容 (シリーズやキャラクター) の商品を混載しないでください。

# ①各部の名称(保守パーツ名称)

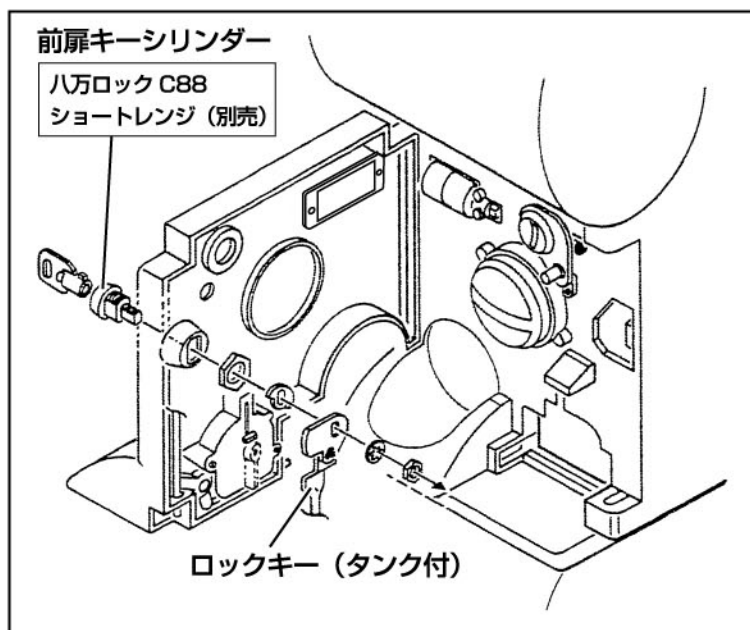


※ガタつき防止ストッパー付属は前面分1個になります。左右にも必要とされる場合はご購入ください。

## ②キーシリンダーの取り付け

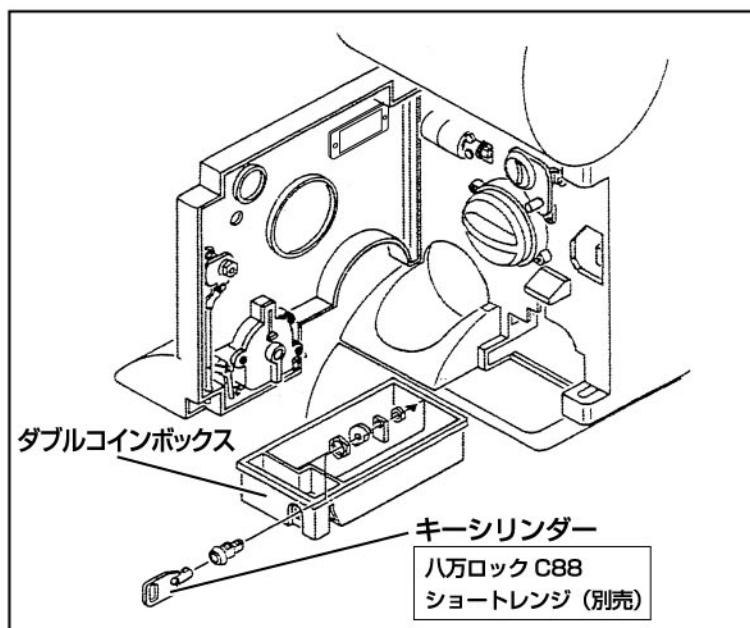
### ◆前扉キーシリンダー

- ①前扉を開けます。
- ②ロックキーとキーシリンダーを図のように取り付けます。



### ◆ダブルコインボックスキー

- ①前扉を開け、ダブルコインボックスを引き出します。
- ②キーシリンダーを取り付けます。



- ・本機には、キーシリンダーは付属しておりません。  
お客様でご用意ください。
- ・使用キーシリンダー：八万ロック C88 (ショートレンジ)

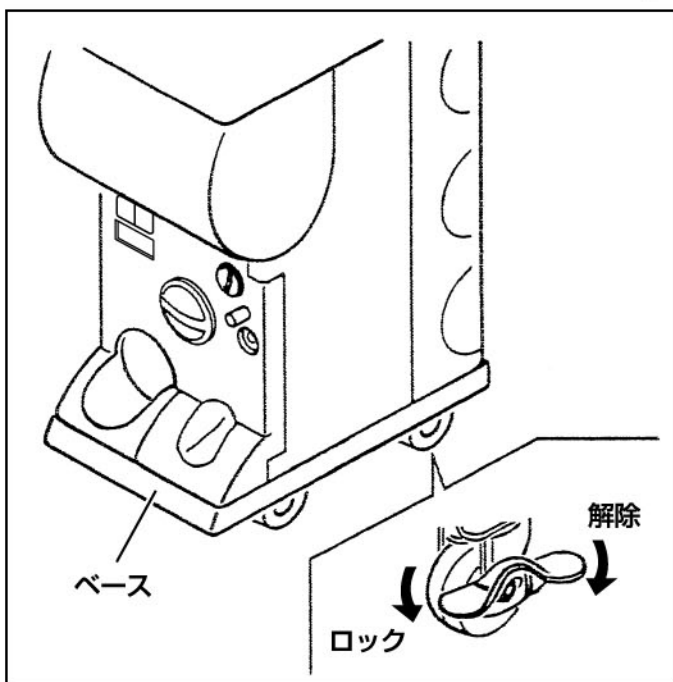
### ③設置・据付 (1)

#### ⚠ 注意

- 本機は、水平な面に設置してください。2度以上の傾斜が出来るとコインセレクターが正常に作動しなくなることがあります。
- 倒れると危険ですので平坦で固く安定の良い所に設置してください。

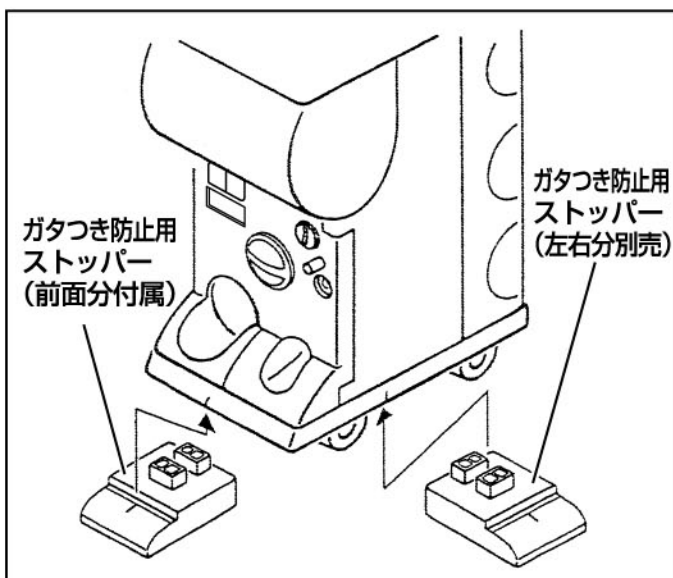
#### ◆キャスター

- ・ 後部キャスターに付いているストッパーをロックします。
- ※後部キャスターは、左右ロックしロックがきちんとされているか本機を動かし動作しない事を確認してください。



#### ◆ガタつき防止用ストッパー

- ・ ベースの下に付属のガタつき防止用ストッパーを必ずセットしてください。
- ※ガタつき防止用ストッパー付属は前面分1個になります。左右にも必要とされる場合はご購入ください。
- ※設置台数は最低並列2台以上としてください。

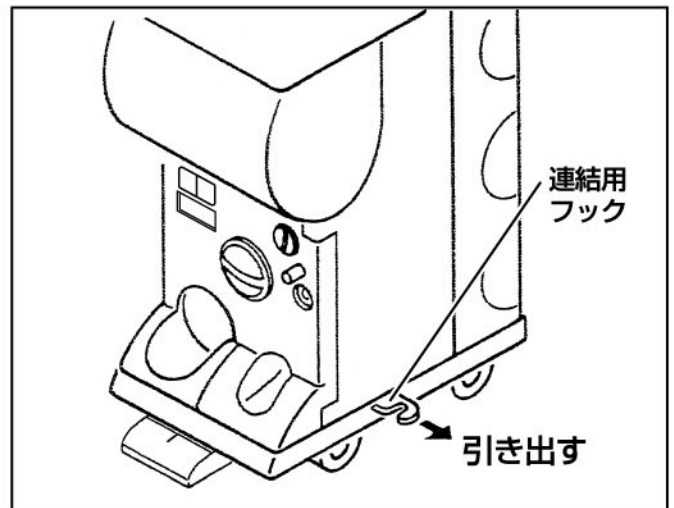


・ロケーションレイアウトにより必要数が変わるため、本機には、ガタつき防止用ストッパーは前面分1個を付属してあります。左右での不足分に関しては、お客様にて本誌利用マニュアル18ページ「保守パーツリスト」をご参考の上、ご購入ください。

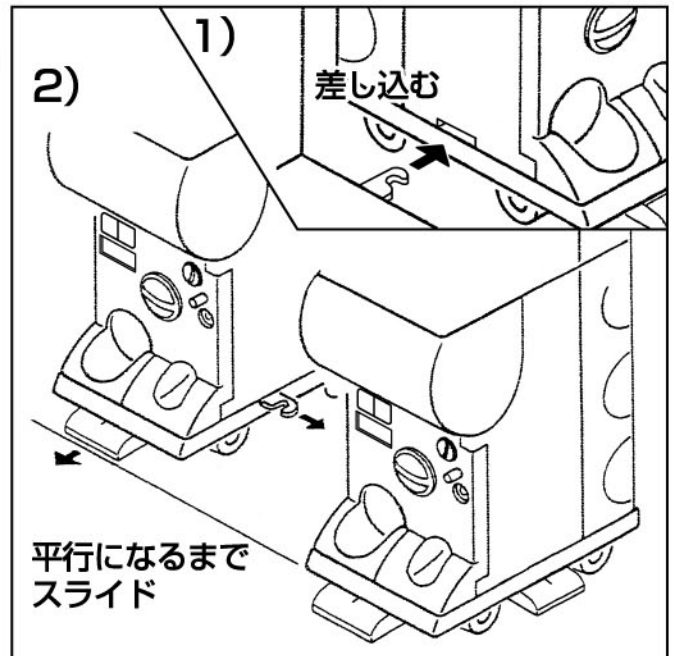
### ③設置・据付 (2)

#### ◆連結方法

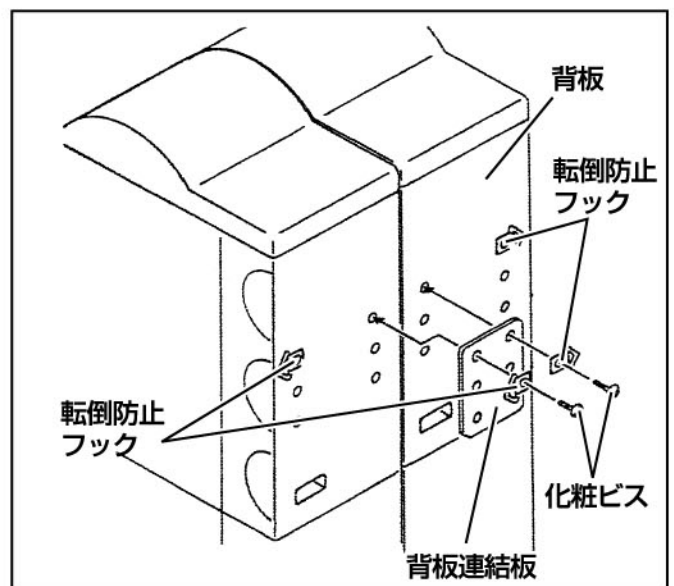
- ①図のようにベース下の連結用フックを引き出します。



- ②1) もう一台の連結用フックの先端を差し込み、  
2) 2台が平行になるまで本体をスライドさせてください。



- ③背面の上下2カ所を背板連結板で連結し、固定します。  
(背板連結板、化粧ビス、転倒防止フックは、背板に取り付けられています。)



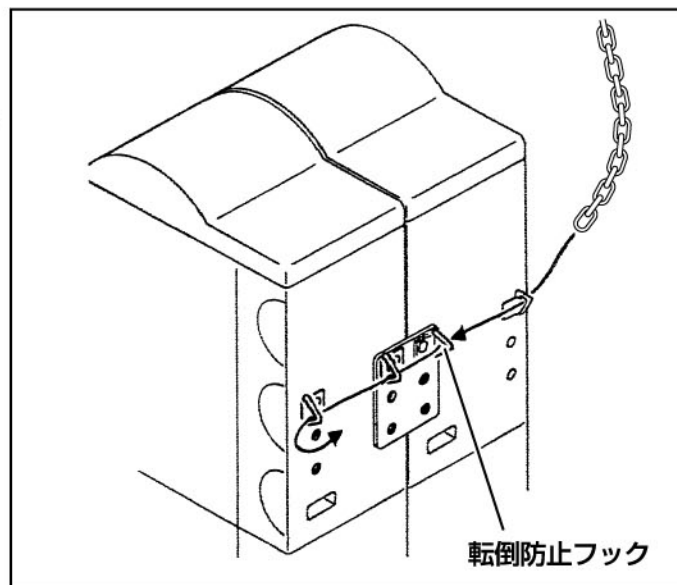


### ③設置・据付 (3)

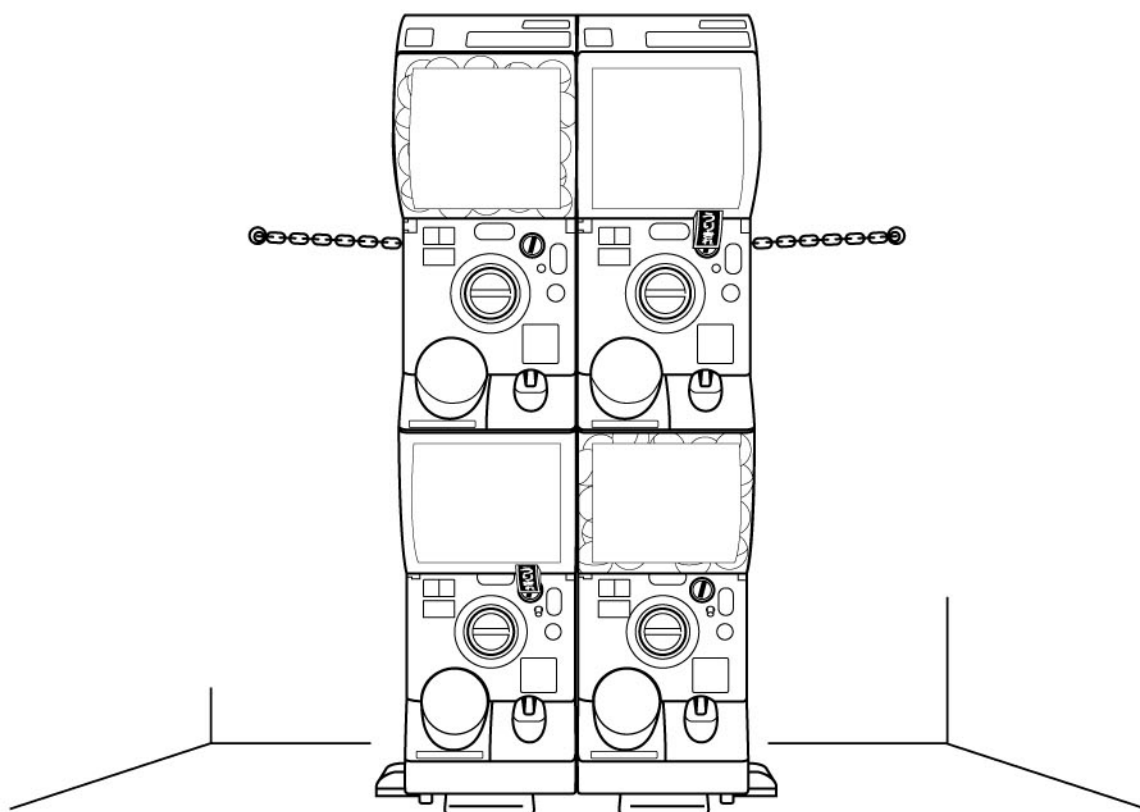
#### ◆転倒防止フック

・背板の上にある転倒防止フックに紐またはチェーン等を通して壁などに固定する事で、転倒を防ぐ事が出来ます。

・本機には、紐・チェーンは付属しておりません。お客様でご用意ください。



### ③設置・据付 (完成)



#### ⚠ 警告

- 倒れると危険です。設置台数は並列2台以上としてください。設置の際は背面と壁の間は隙間無く固定し、ベース下前面・左右には必ずガタつき防止用ストッパーをセットしてください。

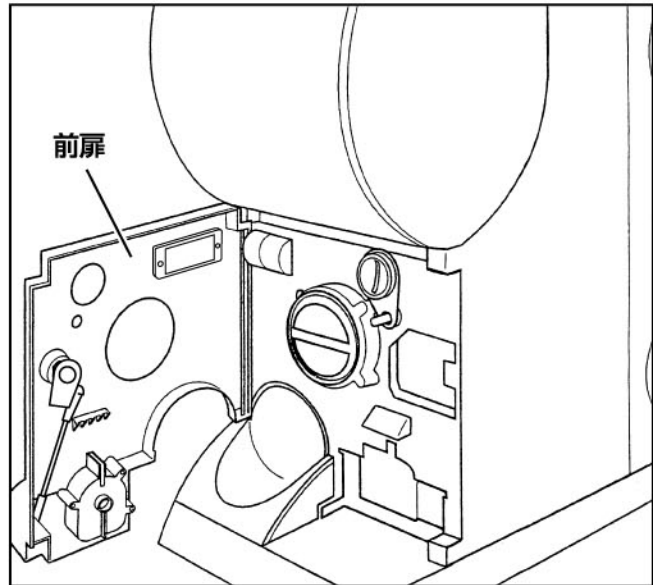


## ④ディスプレイの取り付け（１）

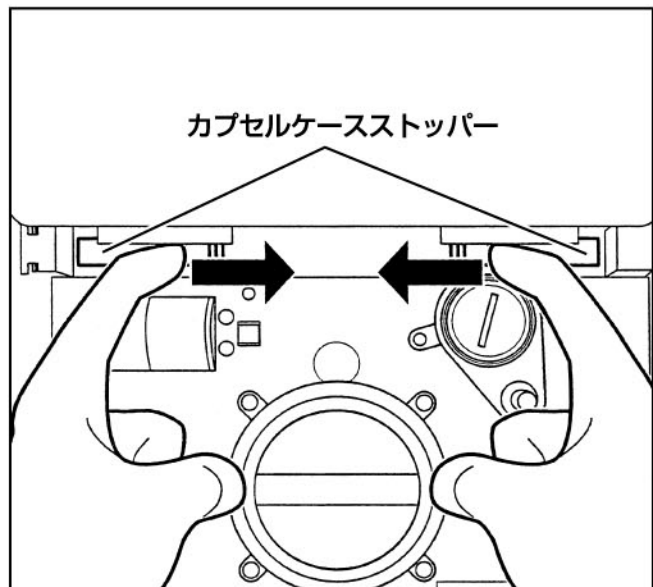
①前扉を開けます。

### ⚠ 注意

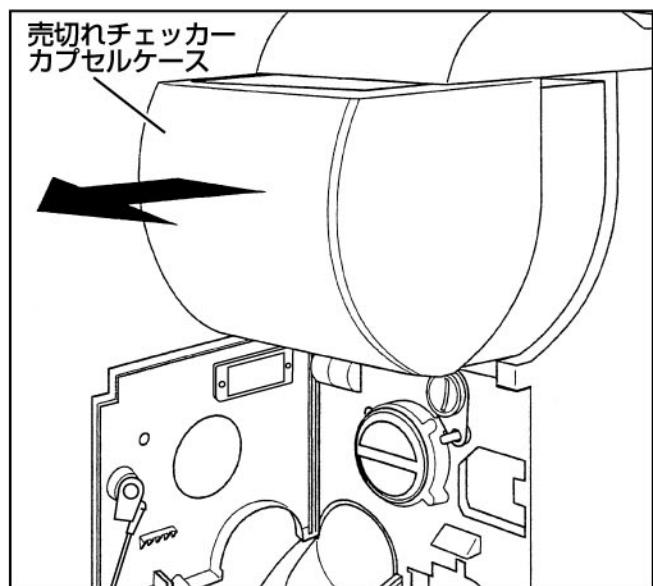
- 前扉を開けないとカプセルケースを引き出すことはできません。



②カプセルケースストッパーを両サイドから内側へ向かって押し、ストッパーを解除します。

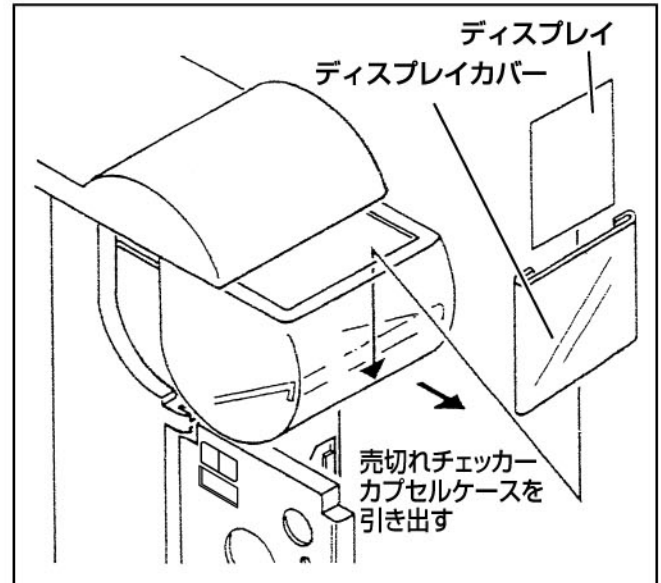


③売切れチェッカーカプセルケースを、手前に引き出します。

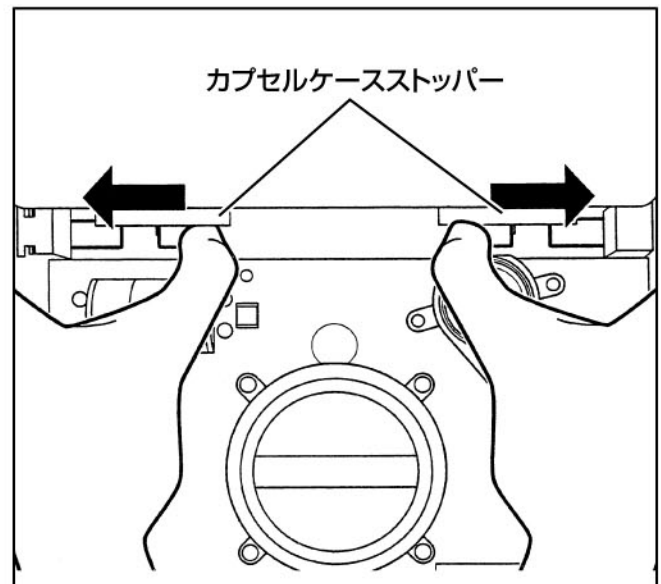


## ④ディスプレイの取り付け (2)

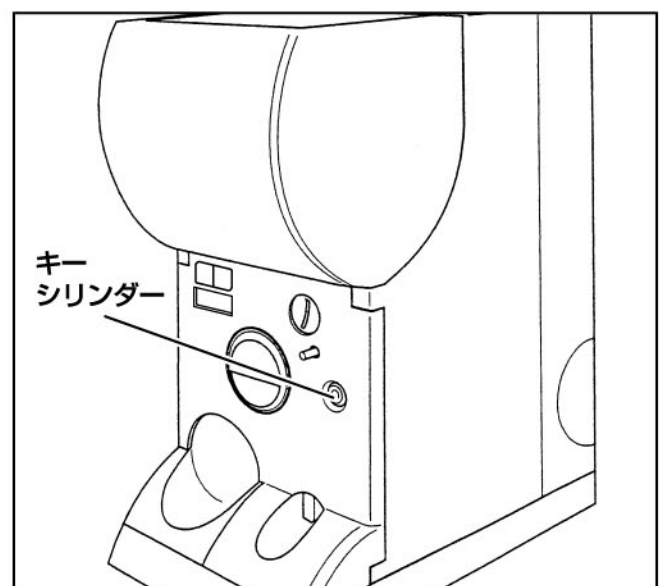
- ④ディスプレイをディスプレイカバーに差し込み、売切れチェッカーカプセルケース前面のスリットに差し込みます。



- ⑤売切れチェッカーカプセルケースを元通りにセットして、カプセルケースストッパーを左右外側へ押し、売切れチェッカーカプセルケースを固定します。



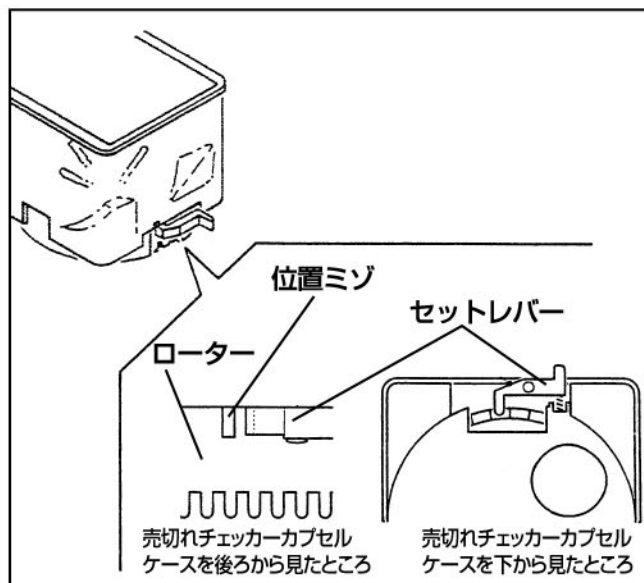
- ⑥前扉を閉めて施錠し、ハンドルが空回りしないことを確認してください。



## ⑤カプセルの充填および補充

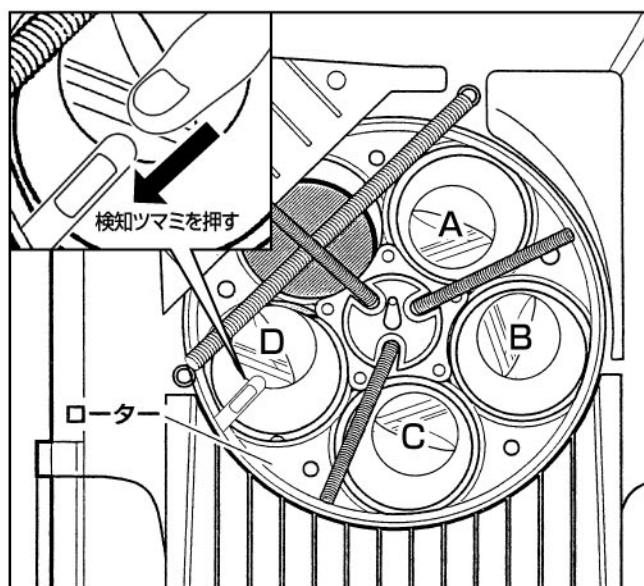
※売切れチェッカーカプセルケースの外し方とセットの仕方については、「④ディスプレイの取り付け」をご参照ください。

- ①引き出したカプセルケースの背面にあるセットレバーが、ローターの位置ミゾに合っているかを確認してください。



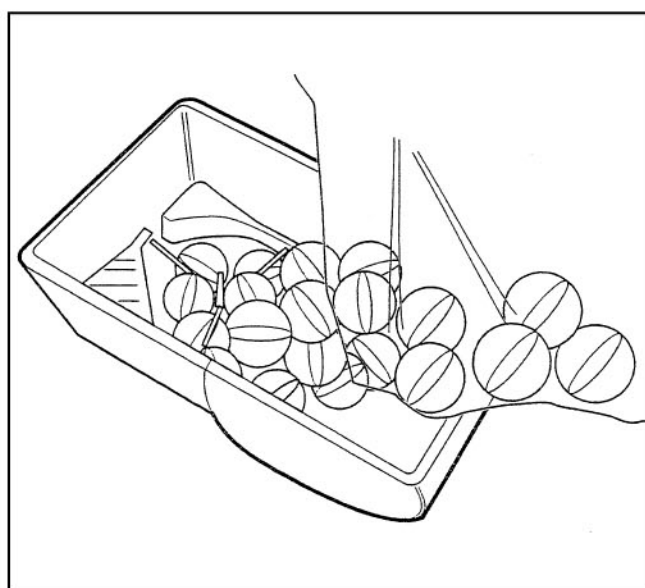
- ②売切れチェッカーカプセルケースの底面にあるローターに、中身の種類が違うカプセルをセットします。

※Dのローター部には売切れ検知ツマミが付いています。カプセルを入れる際には、売り切れ検知ツマミを矢印の方向に押してカプセルをきちんとセットしてください。



- ③残りのカプセルも種類の偏りが無いようによく混ぜて補充します。

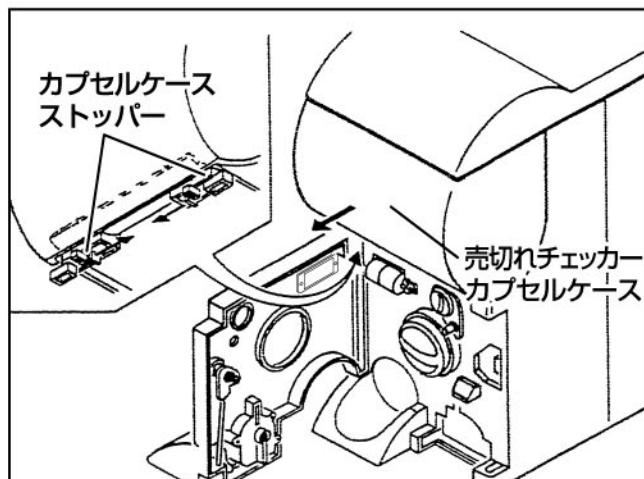
- ④「④ディスプレイの取り付け」と同じ手順で、売切れチェッカーカプセルケースを元に戻し、カプセルケースストッパーをかけて、前扉を閉めて施錠します。  
ハンドルが空回りしないことを確認したら、補充完了です。



## ⑥ダブルメカユニットの取り外し方法

- ①前扉を開け、カプセルケースストッパーを外し、売切れチェッカーカプセルケースを引き出します。

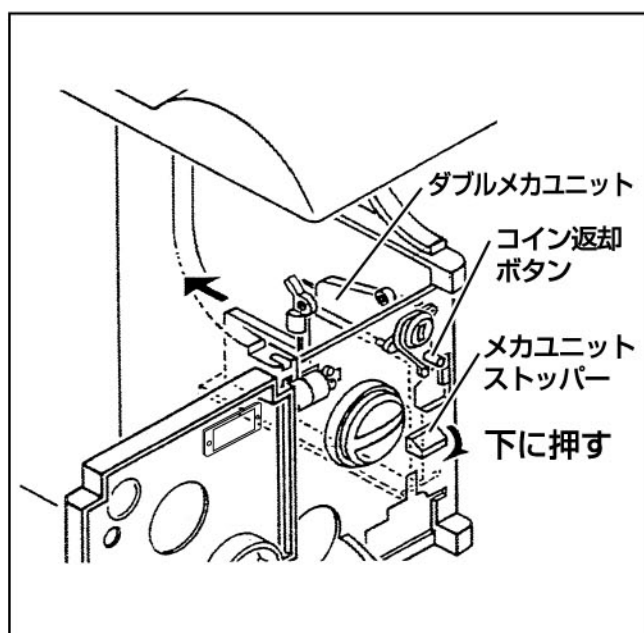
※カプセルケースストッパーの外し方については「④ディスプレイの取り付け」を参照してください。



- ②図のようにメカユニットストッパーを外し、ダブルメカユニットを後方に押し取り外します。

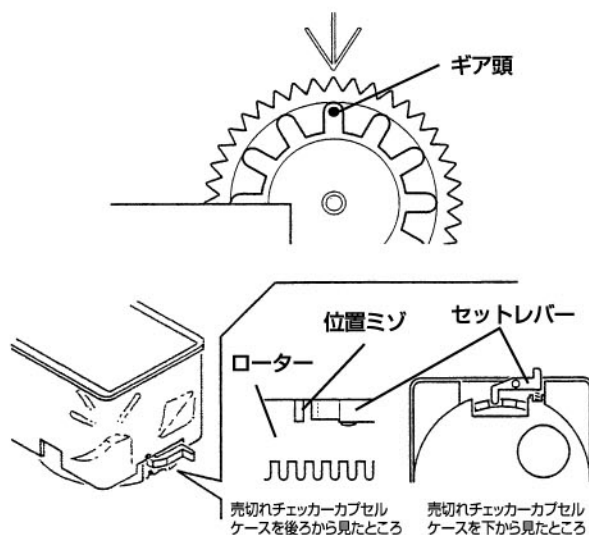
### ⚠ 注意

ダブルメカユニットを取り付ける際は、ダブルメカユニットのコイン返却ボタンの取り付け位置に注意して、セットしてください。



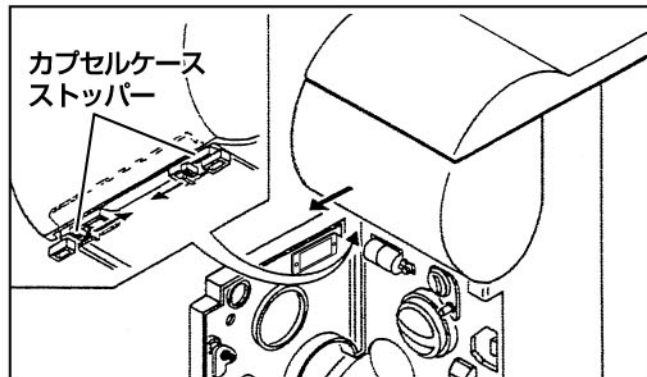
### ⚠ 注意

- ダブルメカユニットをセットする際は必ず本体のギア歯車を垂直位置（ハンドルが水平になる位置）にセットしてください。
- 売切れチェッカーカプセルケースをセットするときは、必ずカプセルケース後ろのセットレバーをローターの位置ミゾに合わせてからセットしてください。
- 作業が終了したら、必ずカプセルケースストッパーをロックしてください。

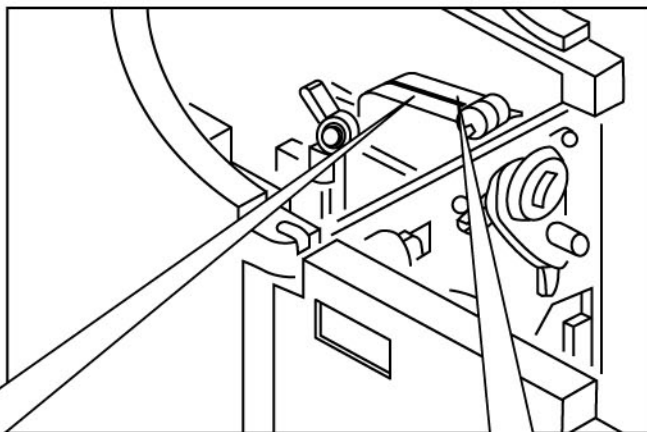


## ⑦コインセレクター¥10、¥100の取り外し方法

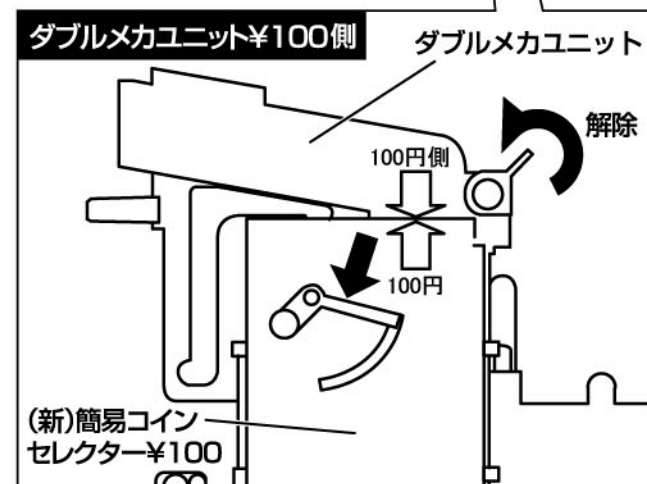
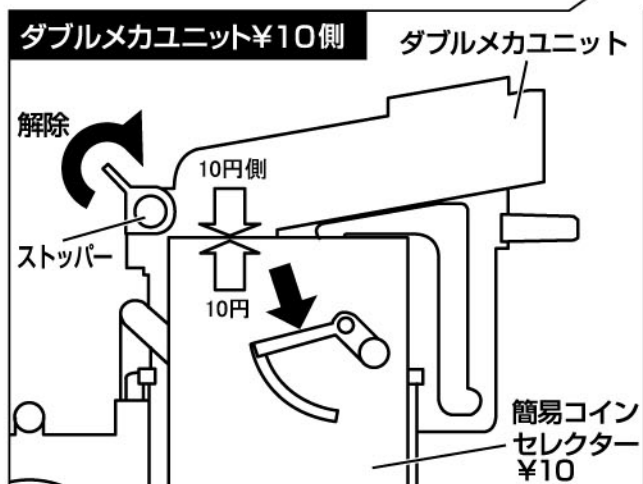
- ①前扉を開け、カプセルケースストッパーを外し、売切れチェッカーカプセルケースを取り出します。



- ②図のようにストッパーを手前に引いて、ダブルメカユニットから簡易コインセレクターをそれぞれ取り外してください。

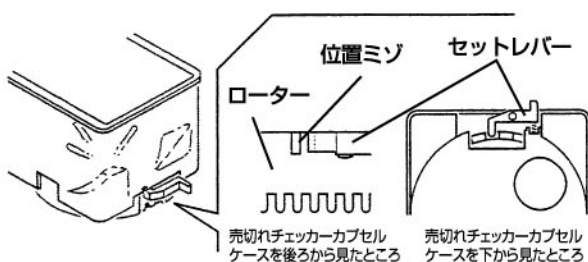


・海外コイン／偽造コイン等の不正コインの使用が発生した場合は、別売りコインセレクターAD81P3B¥100、AD81P2B¥10の使用をおすすめ致します。



### ⚠ 注意

- 売切れチェッカーカプセルケースをセットするときは、必ずカプセルケース後ろのセットレバーをローターの位置ミゾに合わせてからセットしてください。
- 作業が完了したら、必ずカプセルケースストッパーをロックしてください。

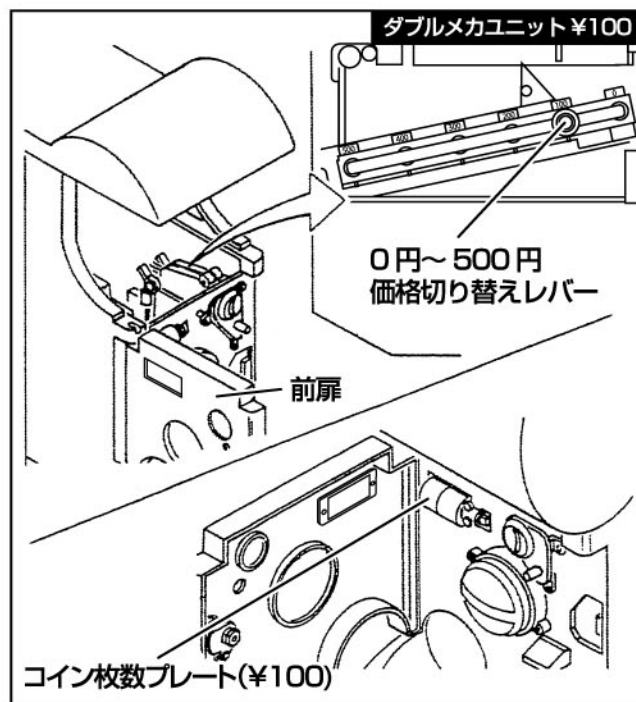


## ⑧ ¥100(0円～500円)切替方法

- ① 前扉を開け、売切れチェッカーカプセルケースを外します。
- ② ⑥の「ダブルメカユニット取り外し方法」を参照して、ダブルメカユニットを取り外します。
- ③ ダブルメカユニット(¥100)を、図のように設定レバーを動かし、¥100の単位、0円～500円の価格設定をしてください。
- ④ コイン枚数プレートの¥100の部分を回転させ、③で設定した価格に合わせてください。

### ※商品入れ替えの際のご注意

ディスプレイの表示金額とコイン枚数プレート、ダブルメカユニットの価格設定が同じであることを確認してください。

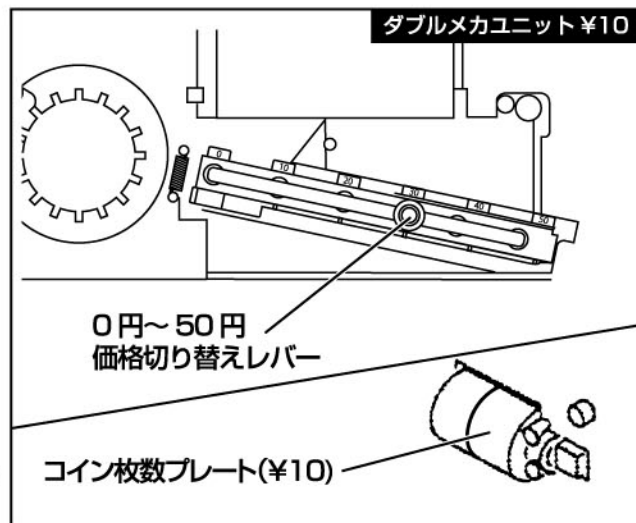


## ⑨ ¥10(0円～50円)切替方法

- ① ⑧と同様前扉を開け、売切れチェッカーカプセルケースを外し、ダブルメカユニットを取り外します。
- ② ダブルメカユニット(¥10)を、図のように設定レバーを動かし、¥10の単位、0円～50円の価格設定をしてください。
- ③ コイン枚数プレートの ¥10 の部分を回転させ、②で設定した価格に合わせてください。
- ④ 売切れチェッカーカプセルケースを元に戻して、前扉を閉めてください。

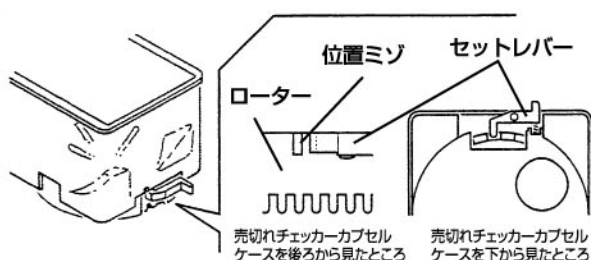
### ※商品入れ替えの際のご注意

ディスプレイの表示金額とコイン枚数プレート、ダブルメカユニットの価格設定が同じであることを確認してください。



## ⚠ 注意

- 売切れチェッカーカプセルケースをセットするときは、必ずカプセルケース後ろのセットレバーをローターの位置ミゾに合わせてからセットしてください。
- 作業が完了したら、必ずカプセルケースストッパーをロックしてください。

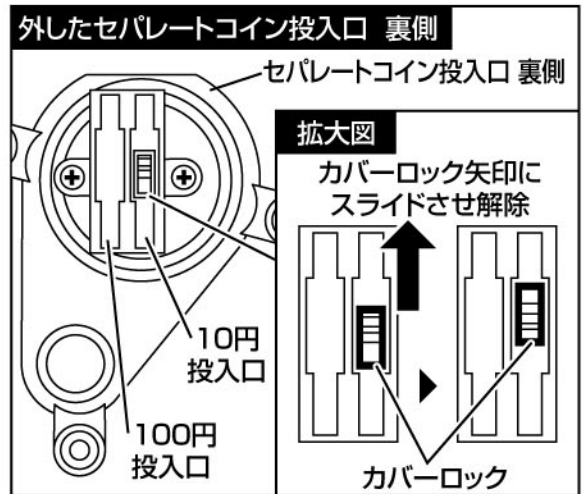
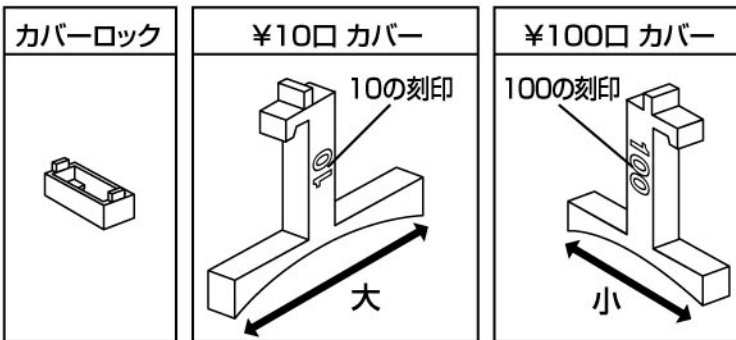
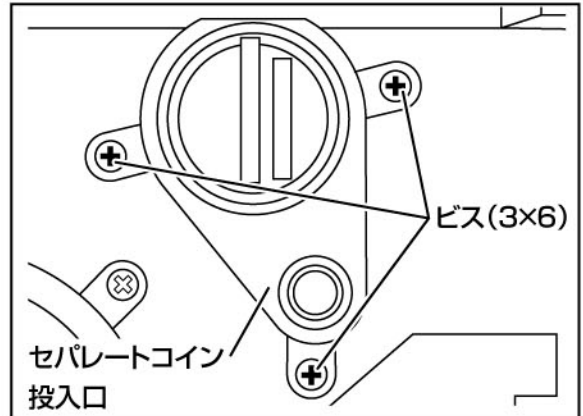


# ⑩セパレートコイン投入口 ¥10から¥550円使用方法

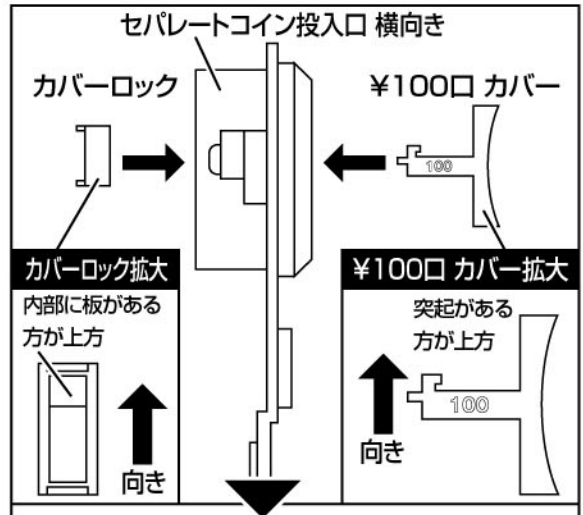
## ◆¥10から¥50使用

- ①前扉を開け、取り付いているセパレートコイン投入口のビス(3×6)を3ヶ所、外してください。  
 ※出荷時の設定は¥100使用に設定されています。

- ②出荷時設定 ¥10口 カバーのカバーロックを矢印方向にスライドさせロックを解除し、¥10口 カバーを外してください。  
 ※外された¥10口 カバーは、なくさないように大切に保管してください。



- ③同梱の¥100口 カバーをセパレートコイン投入口に通して、裏側から②で外したカバーロックをスライドさせロックさせる。  
 ※カバーロック、¥100口 カバーの向きにご注意ください。  
 ※きちんとロックされたか確認してください。  
 ※10円を使用し払い出しと返却の動作検査を何回か行ってください。

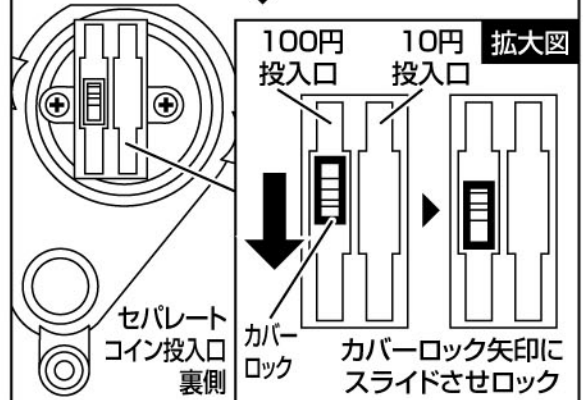


## ◆¥100から¥500使用

- ¥100円に戻す場合、¥10口 カバーを使用し①～③の手順にて組立てしてください。  
 ※¥100を使用し払い出しと返却の動作検査を何回か行ってください。  
 ※外された¥10口 カバーは、なくさないように大切に保管してください。

## ◆¥110から¥550使用

- ¥10口カバーと¥100口 カバーの取り付けはありません。①～③の手順にて組立てしてください。  
 ※¥10と¥100を使用し払い出しと返却の動作検査を何回か行ってください。  
 ※外された¥10口カバーと¥100口 カバーは、なくさないように大切に保管してください。

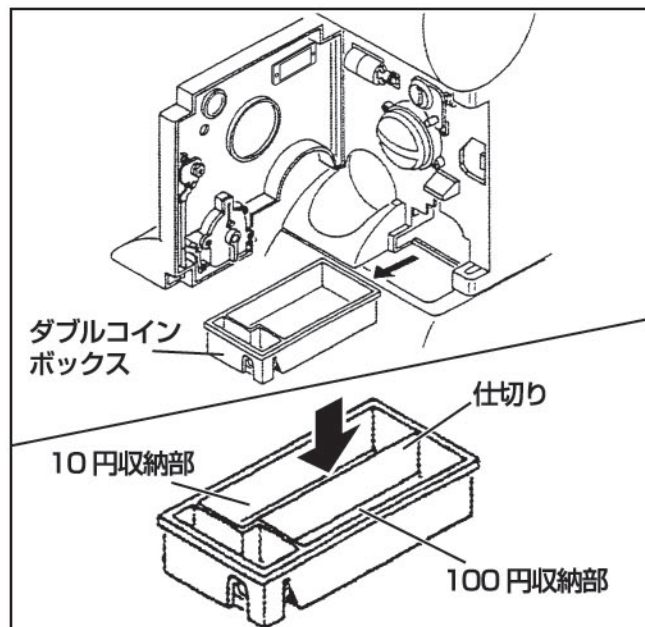




## ⑪ダブルコインボックスについて

- ①前扉を開け、キーシリンダーを解除し、ダブルコインボックスを引き出してコインを回収してください。
- ②ダブルコインボックスを元に戻して、キーシリンダーを施錠してください。

※ダブルコインボックスは仕切りを使用し、10円と100円の別々に回収できます。



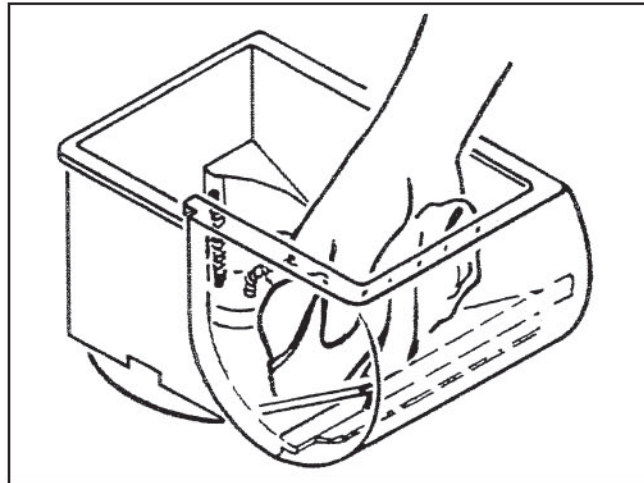
## ⑫売切れチェッカーカプセルケースの清掃

### ⚠ 注意

薬品類（ベンジン・シンナー等）は使用しないでください。変質・変色することがあります。

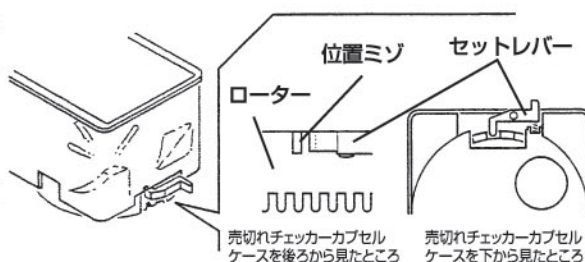
- ①前扉を開け、カプセルケースストッパーを外します。
- ②売切れチェッカーカプセルケースを引き出し、ケース内側を掃除します。

※カプセルケースストッパーの外し方については「④ディスプレイの取り付け」をご参照ください。



### ⚠ 注意

- 売切れチェッカーカプセルケースをセットするときは、必ずカプセルケース後ろのセットレバーをローターの位置ミゾに合わせてからセットしてください。
- 作業が完了したら、必ずカプセルケースストッパーをロックしてください。



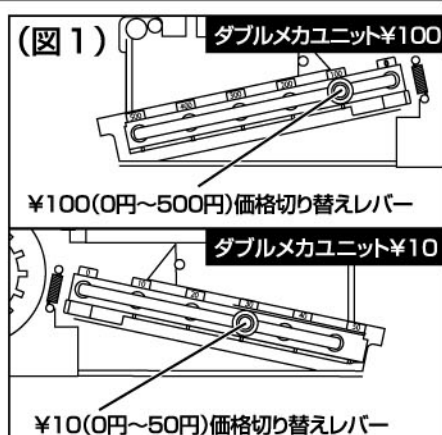
# カプセルの出方がおかしい

例)カプセルが出ない／コインを投入しなくてもカプセルが出てしまう、等

## ●ダブルメカユニットの金額設定を間違えていませんか？

※表示金額を間違えると、コインが詰まってしまうことがあります。  
→ダブルメカユニットを取り出し、金額設定をなおしてください。

(図1参照)



## ●コインがダブルメカユニット内部に詰まっていますか？

※コインボックス内に余裕がない場合、コインが変形している場合、ダブルメカユニットにコインが詰まってしまうことがあります。

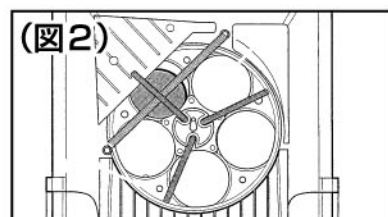
→メカ内部から¥10・¥100を取り出し、ダブルコインボックスからコインを回収してください。

## ●回転ドラム内にカプセルの破片が詰まっていますか？

※カプセルが割れた時、破片が詰まってしまうことがあります。

→ローターを確認し、破片等があれば取り除いてください。

(図2参照)

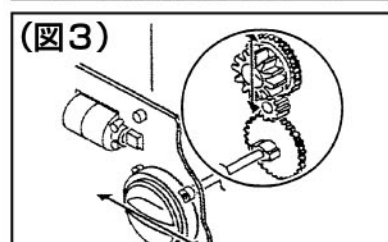


## ●本体奥のギアが外れて空回りしていませんか？

※大きな衝撃や、メカ脱着の際にギアが外れる場合があります。

→ダブルメカユニットを取り外し、再度ギアを取り付けてください。

(図3参照)



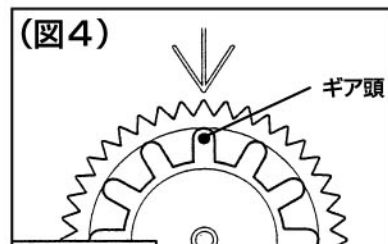
## ●ギア歯車は垂直位置でセットされていますか？

※ギア頭と矢印が合っていないと、カプセルが出ないことがあります。

→ダブルメカユニットを取り外し、ハンドルを時計方向に回して、右図のようにギア頭と矢印が合うようにしてから、ダブルメカユニットをセットしなおしてください。

(ハンドルは水平の位置でセットしてください)

(図4参照)

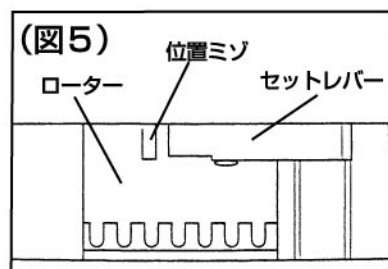


## ●売切れチェッカーカプセルケース後ろのセットレバーはきちんとローターの位置ミゾにセットされていますか？

※ロックされていないと、ローターが空回りして、カプセルが出ないことがあります。

→売切れチェッカーカプセルケース後ろのセットレバーを、ローターの位置ミゾにしっかり合わせてください。

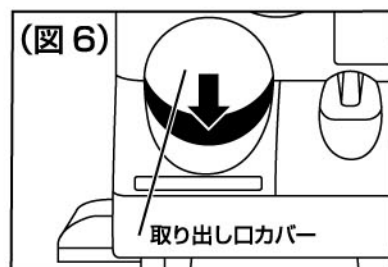
(図5参照)



## ●カプセル取り出し口カバーが開いたままになっていませんか？

→開いているとシャッターが閉まった状態になり、カプセルが取り出し口に落ちて来なくなります。

(図6参照)



## 返却ボタンが押せない

### ●ハンドルが最後まで回りきっていますか？

※ハンドルが回りきった状態でないと、返却ボタンを押すことは出来ません。

→ハンドルを最後まで回してから返却ボタンを押してください。

(図7参照)



### ●コインがダブルメカユニット内部に詰まっていますか？

※ダブルコインボックス内に余裕がない場合、コインが変形している場合、ダブルメカユニットにコインが詰まってしまうことがあります。

→ダブルメカユニット内部からコインを取り出し、ダブルコインボックスのコインを回収してください。

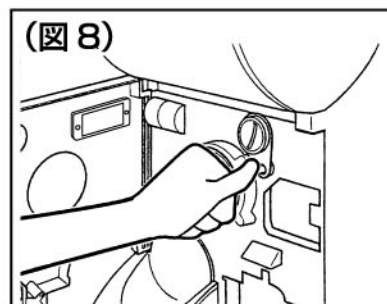
## ハンドルが回らない

### ●コインは投入されていますか？

※コインを入れないと商品は払い出されません。

→返却ボタンを押して、コインの有無を確認してください。

(図8参照)



### ●コインがダブルメカユニット内部に詰まっていますか？

※ダブルコインボックスの容量は、¥10のみの場合は600枚、¥100のみの場合は600枚、仕切り使用時は¥10が300枚、¥100が300枚までとなっております。

→ダブルメカユニットからコインを取り出してください。

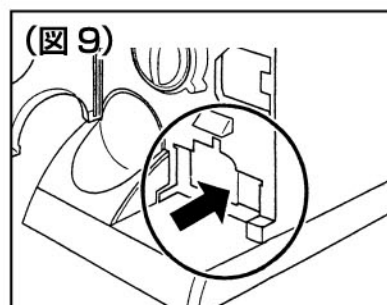
## 扉がきちんと閉まらない

### ●ダブルコインボックスは奥まできちんと入っていますか？

※ダブルコインボックスを奥まで入れないと前扉は閉まりません。

→ダブルコインボックスが奥まで入っているか確認してください。

(図9参照)

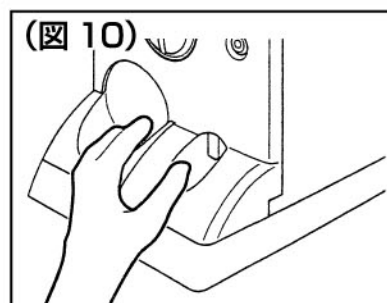


### ●コイン返却口と、カプセル払出口の間に隙間がありますか？

※古い物には扉が閉まりにくい物があります。

→コイン返却口とカプセル払出口をつまむようにぴったりと押さえてください。

(図10参照)



## 保守パーツリスト

No.	名称	品番	発注単位
1.	ガタつき防止用ストッパー	1900083	10個(1カートン)
2.	ベース完成	1900086	2個(1カートン)
3.	(新)簡易コインセレクター¥100	2138803	10個
4.	簡易コインセレクター¥10 <b>注・1</b>	2138164	10個
5.	ダブルメカユニット <b>注・1</b>	2138165	10個(1カートン)
6.	コイン枚数プレート(切り替えドラム完成) <b>注・1</b>	2138802	10個
7.	ロックキー完成	1900093	10個
8.	本体後完成	1900095	1個
9.	ダブルコインボックス(仕切り付き) <b>注・1</b>	2138183	10個
10.	前扉完成	1900098	5個
11.	天蓋	1900100	5個(1カートン)
12.	ルーフステッカー	1900101	100枚単位
13.	バンダイステッカー	1900102	100枚単位
14.	扉注意ステッカー	1900104	100枚単位
15.	トライアングルダイヤルステッカー(コイン投入口・返却口付)	2303966	100枚単位
16.	コイン枚数ステッカー <b>注・1</b>	2138801	100枚単位
17.	カプセル取出口注意ステッカー	2125156	100枚単位
18.	売切れチェッカーカプセルケース前透明 <b>注・2</b>	2194459	4個(1カートン)
19.	売切れチェッカーカプセルケース完成	2193772	2個(1カートン)
20.	ディスプレイカバー	1900110	50枚単位
21.	ハンドルカバーセット	1900111	5個単位
22.	DPシート押さえクリップ	2008362	200個単位
23.	セパレートコイン投入口 <b>注・2</b>	2355580	20個単位
24.	10円玉100円玉投入ステッカー <b>注・2</b>	2325925	100枚単位
25.	トライアングル注意ステッカー	2303969	100枚単位

**注・1** はカプセルステーションⅢ以前のタイプには使用できません。

**注・2** はカプセルステーションV以前のタイプには使用できません。

※ご購入に関して

お客様にて本誌 利用マニュアル3ページ①各部の名称(保守パーツ)をご参考の上、ご購入ください。

※納期について

発注後、在庫がある場合は1週間、在庫が無い場合は30日程度で納品の予定となります。

代理店カラーのパーツにつきましては、取り扱いしておりませんので、ご了承ください。

## 商品仕様

外形寸法	280mm(W)×1300mm(H)×450mm(D)
外装	本体：ABS樹脂 売切れチェッカーカプセルケース前透明：強化アクリル樹脂
重量	19kg
使用硬貨	100円硬貨、10円硬貨

金庫容量	¥10のみの場合は600枚、 ¥100のみの場合は600枚、 仕切り使用時は¥10・300枚、¥100・300枚
------	--

カプセル収納数	50φカプセル×120個 68φカプセル×50個 75φカプセル×40個
---------	--

当社は、商品の研究、調査、改良を常に行っております。お買い上げの時期によって同一製品の中にも多少の違いがある場合や、本誌内のイラストと製品が異なる場合がありますがご了承ください。

株式会社バンダイ  
ベンダー事業部