



カプセルステーション ご利用マニュアル 〈2010年4月改訂版〉

⚠️ ご注意

- 本機は、開梱時の2段仕様でお使いください。本機を改造し、3段に重ねるなどしての使用は、転倒などの恐れがあり危険です。
改造などによる、2段仕様以外での本機の使用によるトラブル、事故に対しては、一切責任を負いません。
- 今後マシン運用に関しましては本マニュアルに基づきご利用ください。また、本マニュアルは大切に保管してください。

本機の特徴

- ・パイプ脚不要のキャスター付自販機。
- ・メンテナンス性を重視した、オールフロントメンテナンス仕様。
- ・メカユニットがワンタッチで着脱可能になりメンテナンス効率大幅アップ。
- ・100円～400円のメカユニットをワンタッチ切替式。
- ・各台にジョイントメカ内蔵。
- ・カプセルケース（バケツ）の取り外しにより、スムーズな入れ替えが可能。
- ・海外コイン／偽造コインなど不正コインに対応するセレクター取り付け可能。
(別売セレクター AD81P3B)

目次

目次	1
設置・利用方法手順	2
付属品	2
カプセルステーション利用時の注意事項	2
【本編】	
①各部の名称	3
②キーシリンダーの取り付け	4
③設置・据付	5～7
④ディスプレイの取り付け	8～9
⑤カプセルの充填および補充	10
⑥メカユニットの取り外し方法	11
⑦コインセレクターの取り外し方法	12
⑧100円～400円切替方法	13
⑨コインの回収	13
⑩カプセルケースの清掃	14
【困った時は（トラブルシューティング）】	
カプセルの出方がおかしい	15
返却ボタンを押せない	16
ハンドルが回らない	16
扉がきちんと閉まらない	16
【保守パーツ】	
保守パーツの名称	17
保守パーツリスト	18
商品仕様	19

設置・利用方法手順

1. カプセルステーション本体を箱から取り出します。
2. カプセルステーションにキーシリンダーを取り付けます。
3. カプセルステーション本体を設置、据付し、転倒防止フックで固定します。(マニュアル本編②～③参照)
4. カプセルの充填、ディスプレイをセットします。(マニュアル本編④～⑤参照)
5. 上記 1.～4. までの作業が完了しましたら、動作確認を行ってください。
6. 以降は、カプセルの補充、コインの取り出しをくり返してご利用いただけます。

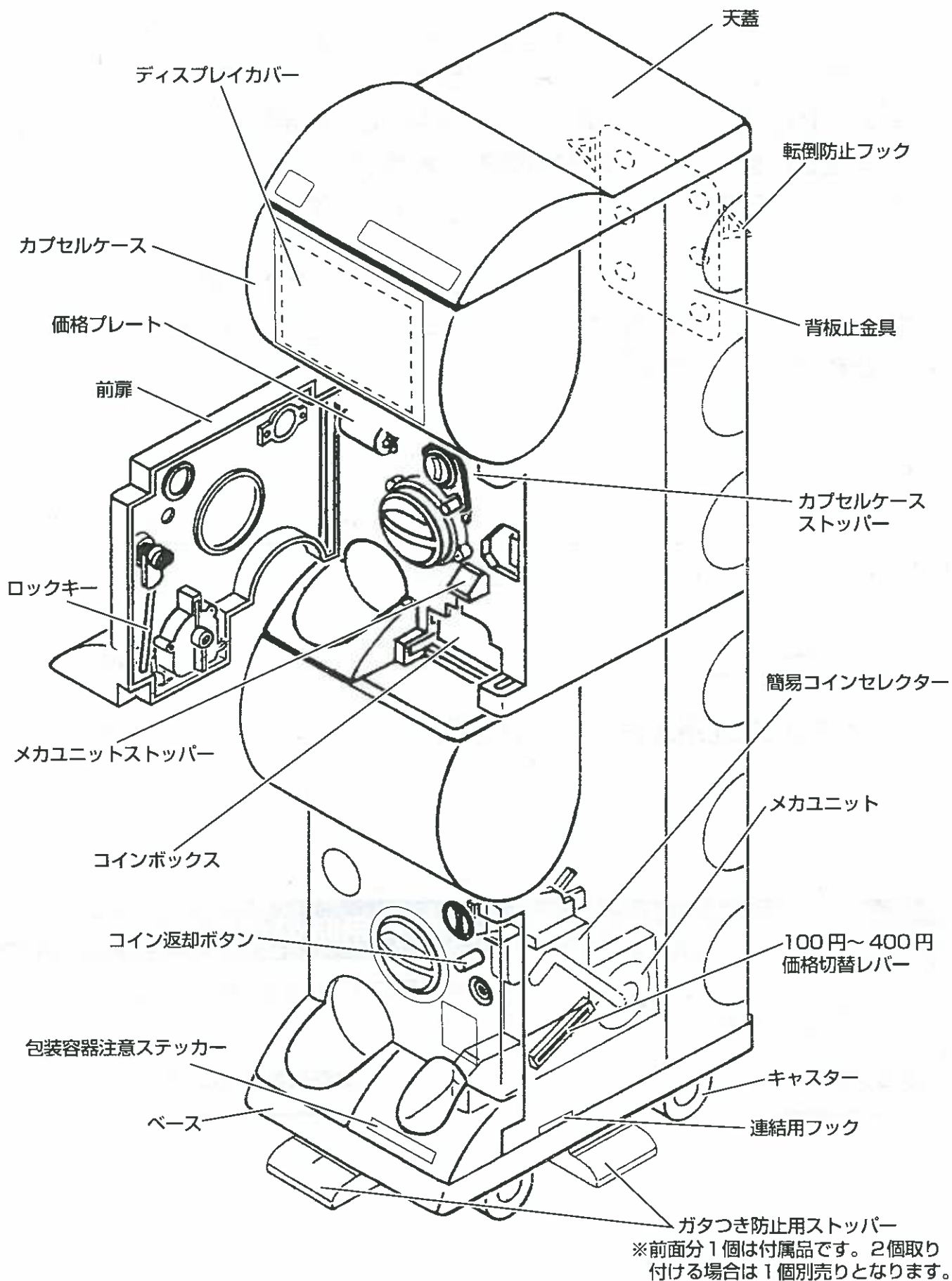
付属品

- | | |
|---------------------|-----|
| ○ご利用マニュアル (説明書) | 1 冊 |
| ○ガタつき防止用ストッパー (前面分) | 1 個 |

⚠ カプセルステーション利用時の注意事項

- カプセルステーション本体は、バンダイ製品専用のカプセル自販機です。他メーカーのカプセルはご使用になれません。
- カプセルは、異なる内容 (シリーズやキャラクター) の商品を混載しないでください。

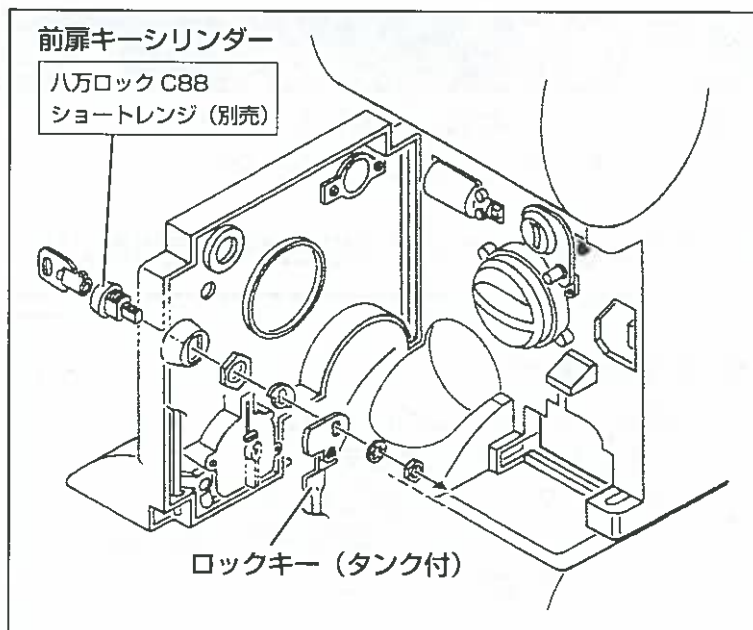
①各部の名称



②キーシリンダーの取り付け

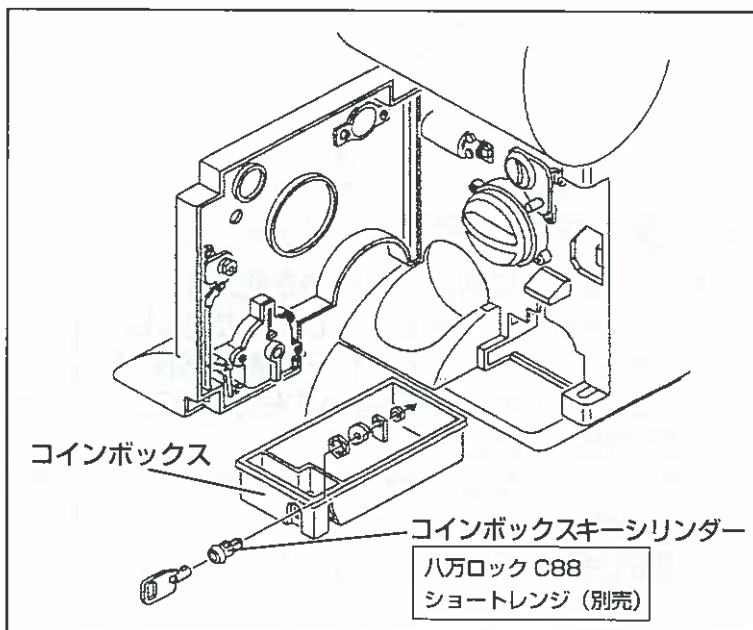
◆前扉キーシリンダー

- ①前扉を開けます。
- ②ロックキーと前扉キーシリンダーを
図のように取り付けます。



◆コインボックスキーシリンダー

- ①前扉を開け、コインボックスを
引き出します。
- ②コインボックスキーシリンダーを
取り付けます。



- ・本機には、キーシリンダーは付属しておりません。
代理店様でご用意ください。
- ・使用キーシリンダー：八万ロック C88 (ショートレンジ)

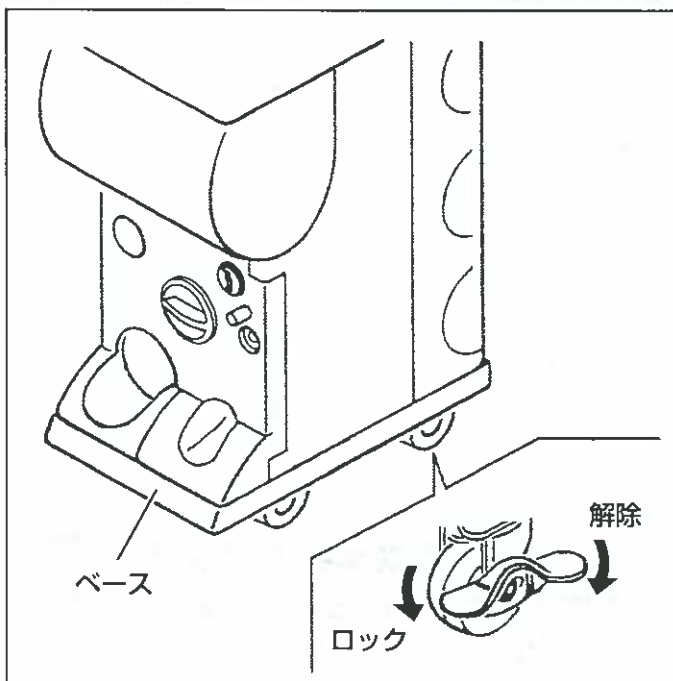
③設置・据付 (1)

⚠ 注意

- 本機は、水平な面に設置してください。2度以上の傾斜が出来るとコインセレクターが正常に作動しなくなることがあります。
- 倒れると危険ですので平坦で固く安定の良い所に設置してください。

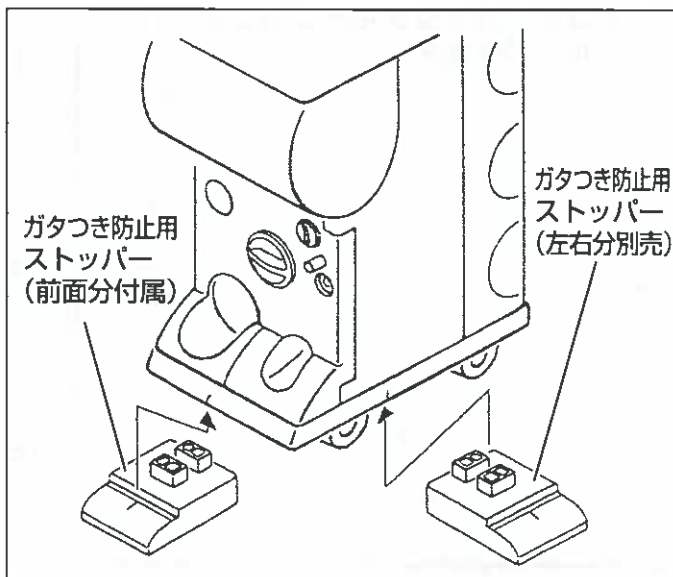
◆ キャスター

- ・ 後部キャスターに付いているストッパーをロックします。
- ※ 後部キャスターは、左右ロックしロックがきちんとされているか本機を動かし動作しない事を確認してください。



◆ ガタつき防止用ストッパー

- ・ ベースの下に付属のガタつき防止用ストッパーを必ずセットしてください。
- ※ ガタつき防止用ストッパー付属は前面分1個になります。足りない左右分は別売りでご購入ください。
- ※ ロケーションレイアウトに合わせて、必要数を使用してください。
- ※ 設置台数は最低2列(4台)以上としてください。

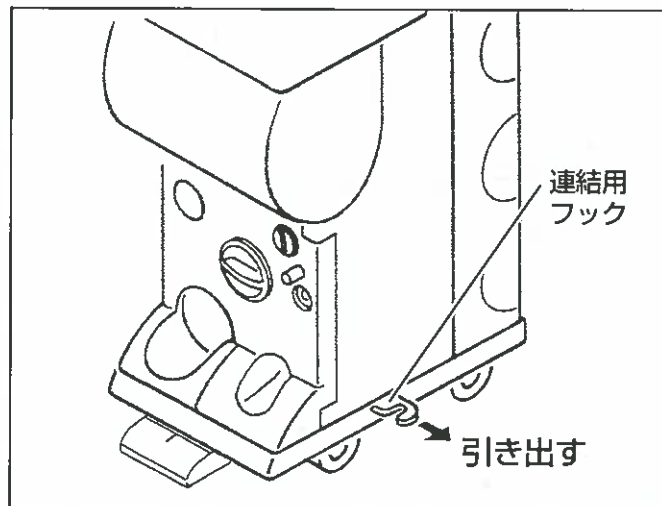


・ ロケーションレイアウトにより必要数が変わるため、本機には、ガタつき防止用ストッパーは前面分1個を付属してあります。左右分不足分に関しては、代理店様にて本誌 利用マニュアル18ページ「保守パーツリスト」をご参考の上、ご購入ください。

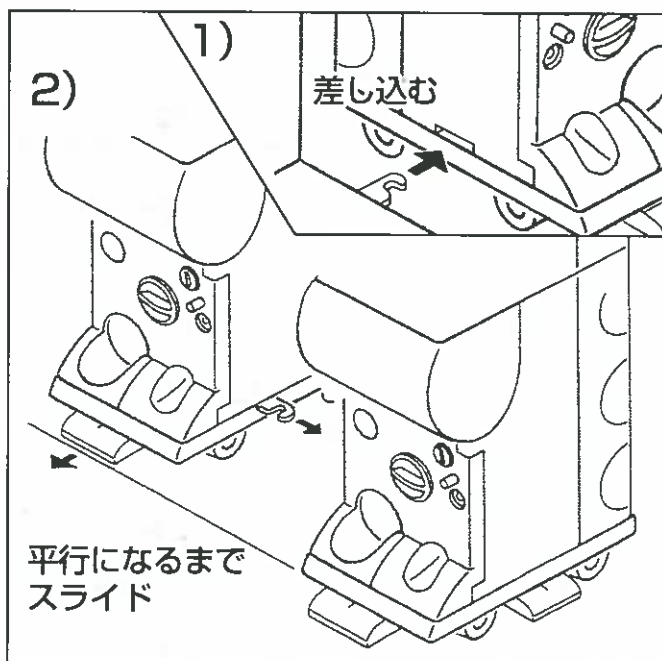
③設置・据付 (2)

◆連結方法

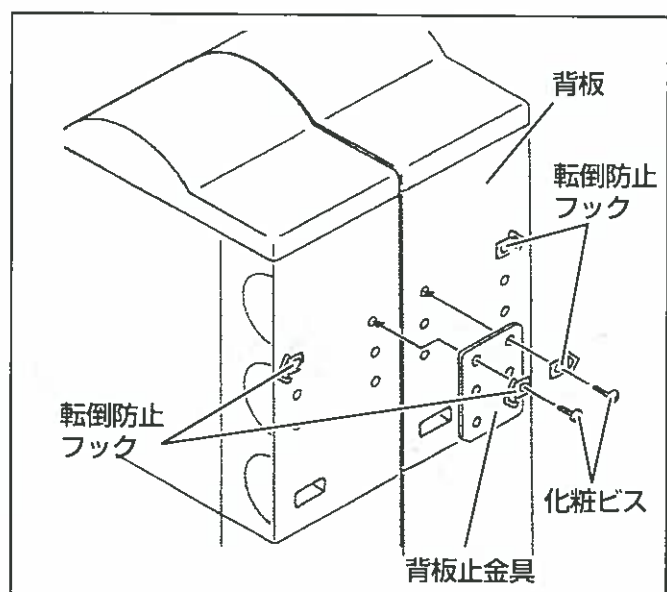
①図のようにベース下の連結用フックを引き出します。



②1) もう一台の連結用フックの先端を差し込み、
2) 2台が平行になるまで本体をスライドさせてください。



③背面の上下2カ所を背板止金具で連結し、固定します。
(背板止金具、化粧ビス、転倒防止フックは、背板に取り付けられています。)

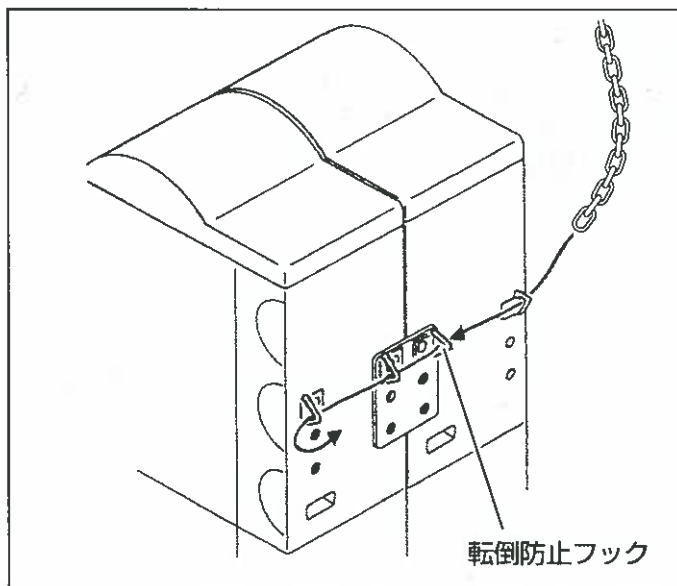


③設置・据付 (3)

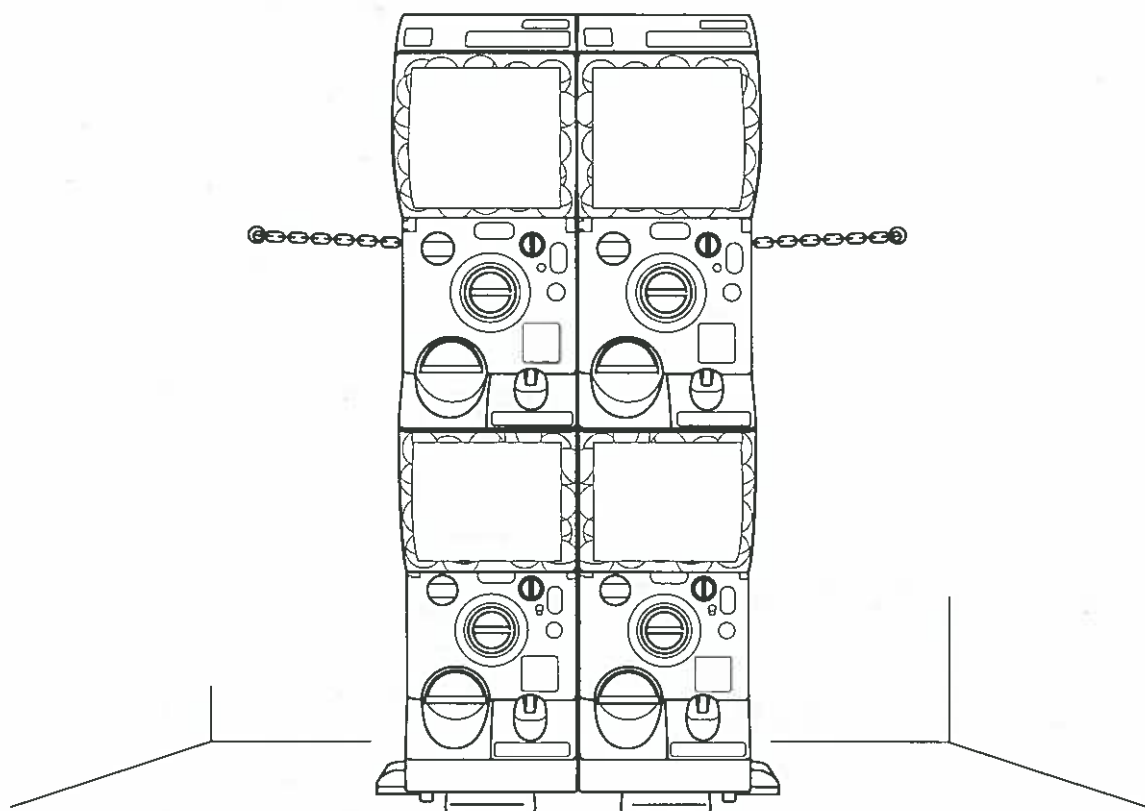
◆転倒防止フック

・背板の上にある転倒防止フックに紐またはチェーン等を通して壁などに固定する事で、転倒を防ぐ事が出来ます。

・本機には、紐・チェーンは付属しておりません。代理店様でご用意ください。



③設置・据付 (完成)



⚠ 警告

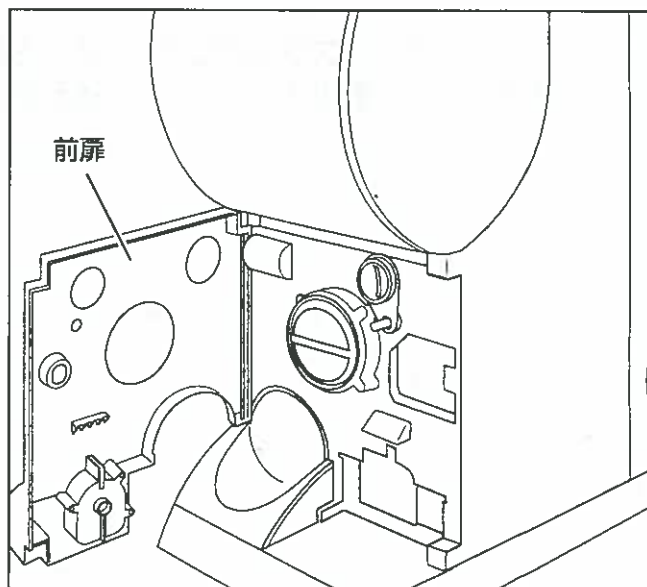
●倒れると危険です。設置台数は2列（4台）以上としてください。設置の際は背面と壁の間は隙間無く固定し、ベース下前面・左右には必ずガタつき防止用ストッパーをセットしてください。

④ディスプレイの取り付け (1)

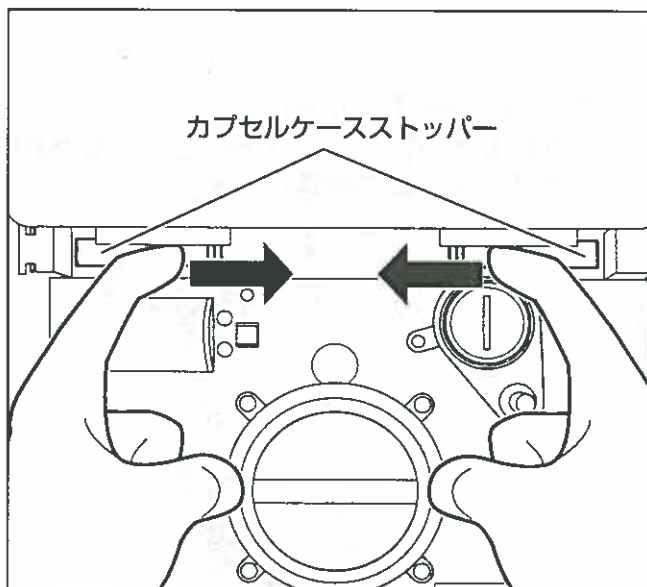
①前扉を開けます。

⚠ 注意

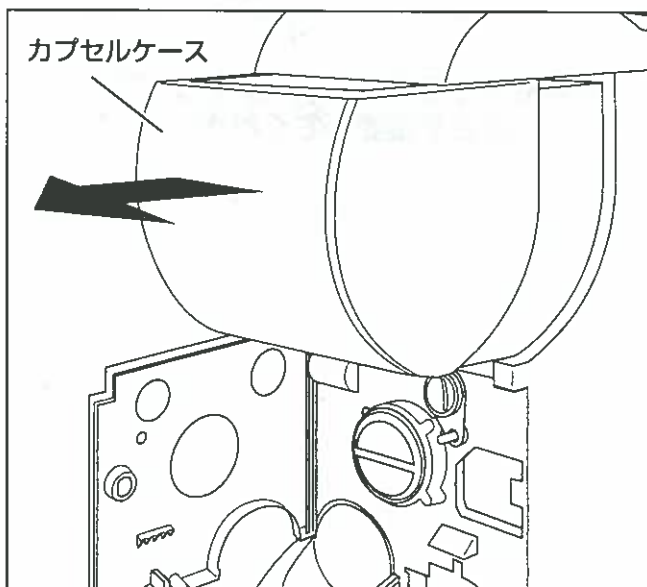
- 前扉を開けないとカプセルケースを引き出すことはできません。



②カプセルケースストッパーを両サイドから内側へ向かって押し、ストッパーを解除します。

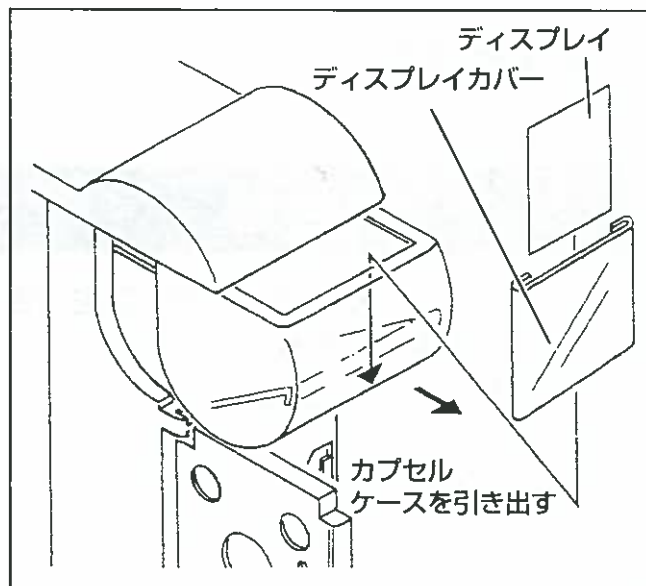


③カプセルケースを手前に引き出します。

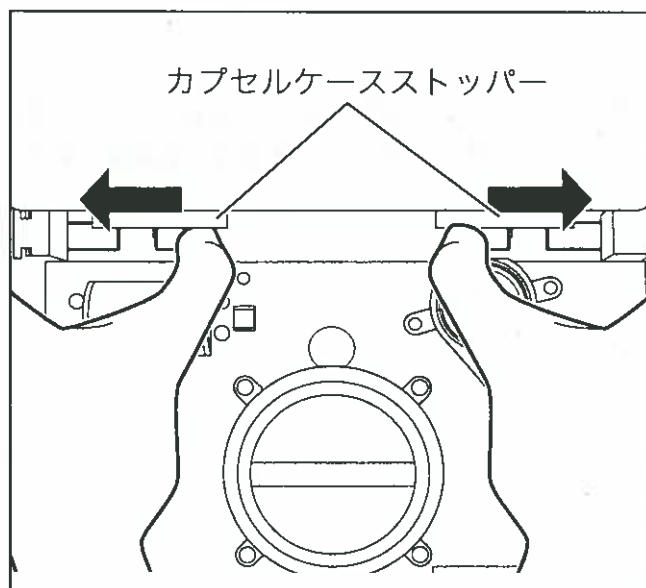


④ディスプレイの取り付け (2)

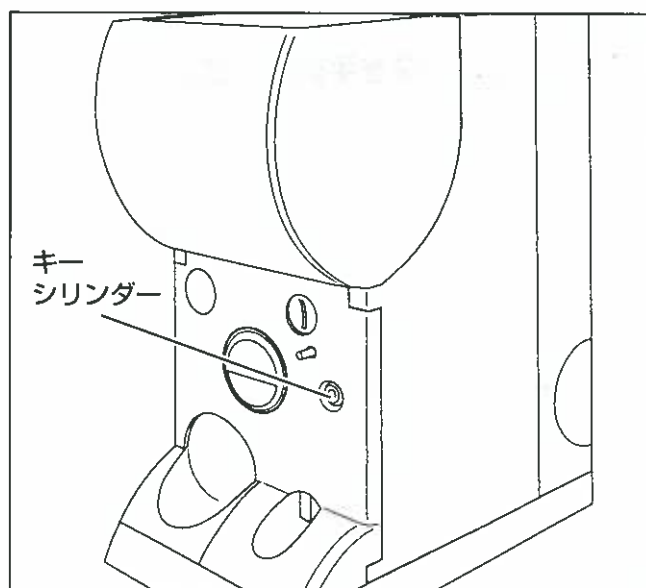
- ④ディスプレイをディスプレイカバーに差し込み、カプセルケース前面のスリットに差し込みます。



- ⑤カプセルケースを元通りにセットして、カプセルケースストッパーを左右外側へ押し、カプセルケースを固定します。



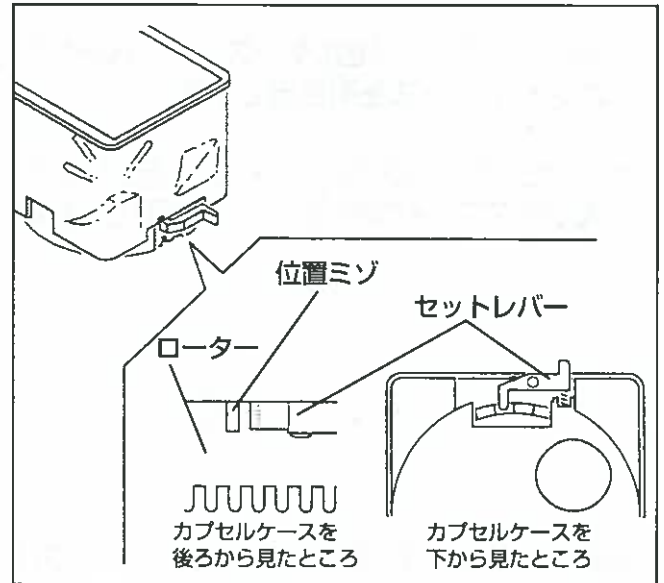
- ⑥前扉を閉めて施錠し、ハンドルが空回りしないことを確認してください。



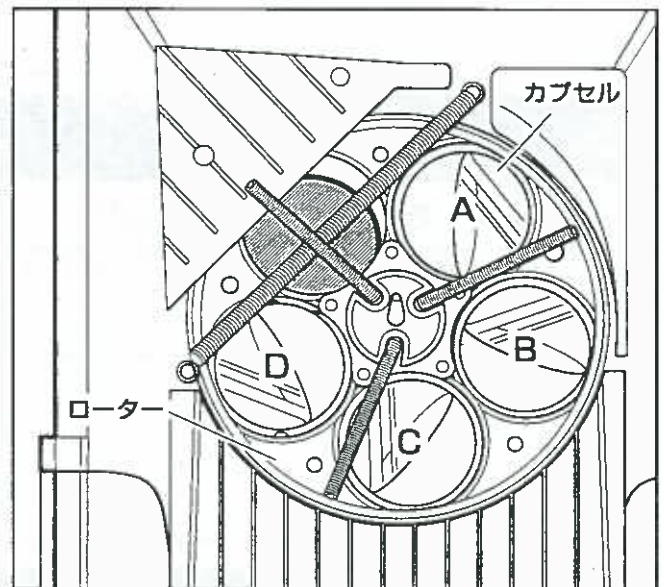
⑤カプセルの充填および補充

※カプセルケースの外し方とセットの仕方については、「④ディスプレイの取り付け」をご参照ください。

①引き出したカプセルケースの背面にあるセットレバーが、ローターの位置ミゾに合っているかを確認してください。

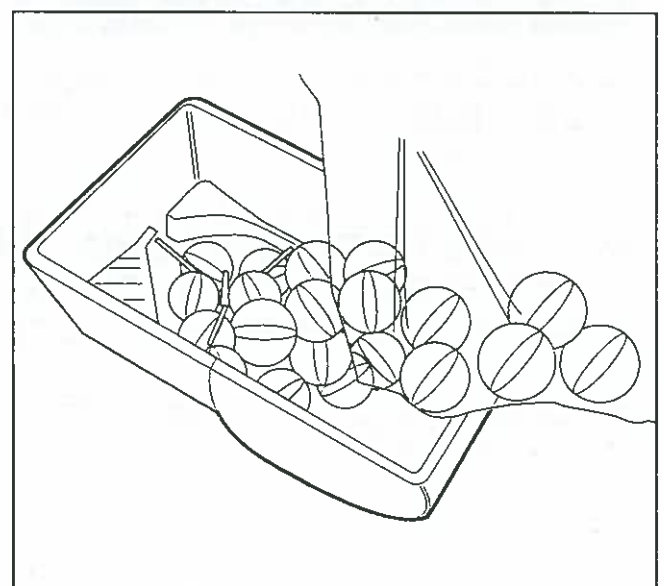


②カプセルケースの底面にあるローターに、中身の種類が違うカプセルをセットします。



③残りのカプセルも種類の偏りが無いようによく混ぜて補充します。

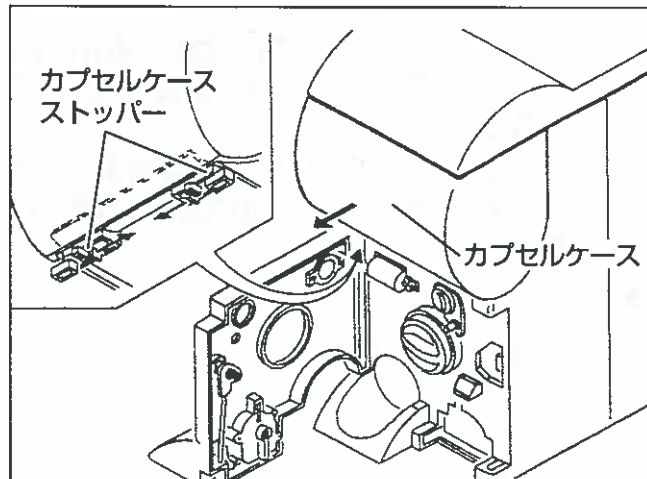
④「④ディスプレイの取り付け」と同じ手順で、カプセルケースを元に戻し、カプセルケースストッパーをかけて、前扉を閉めて施錠します。ハンドルが空回りしないことを確認したら、補充完了です。



⑥メカユニットの取り外し方法

- ①前扉を開け、カプセルケースストッパーを外し、カプセルケースを引き出します。

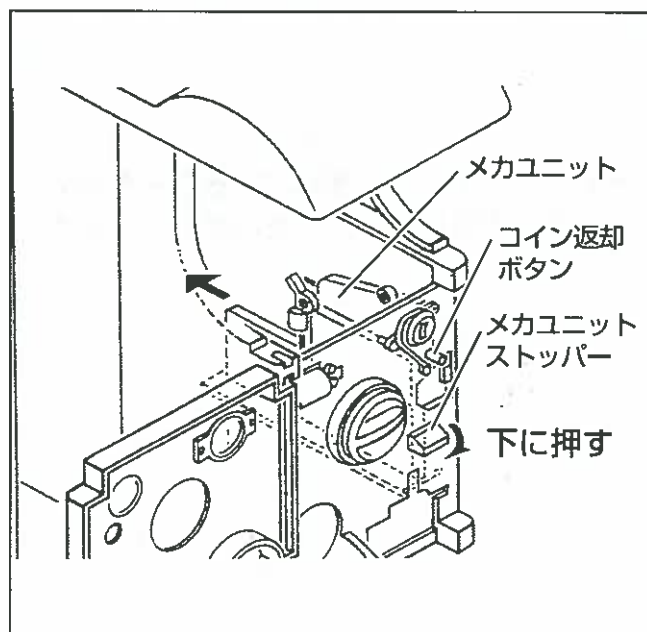
※カプセルケースストッパーの外し方については「④ディスプレイの取り付け」を参照してください。



- ②図のようにメカユニットストッパーを外し、メカユニットを後方に押し取り外します。

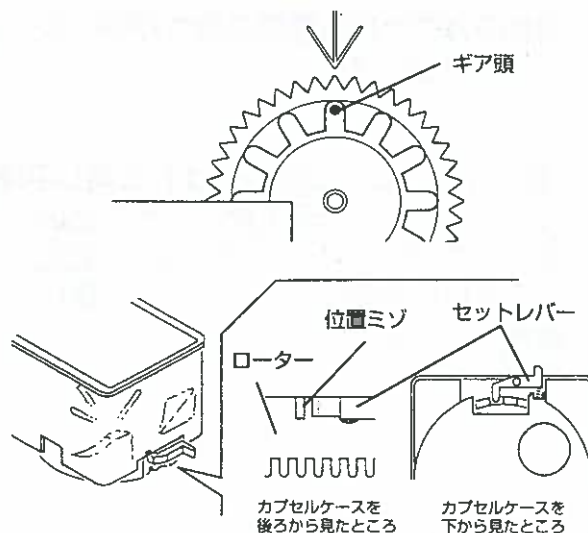
⚠ 注意

メカユニットを取り付ける際は、メカユニットのコイン返却ボタンの取り付け位置に注意して、セットしてください。



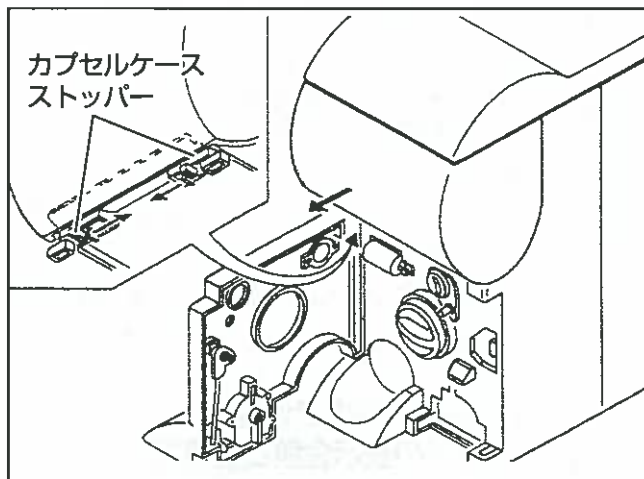
⚠ 注意

- メカユニットをセットする際は必ず本体のギア歯車を垂直位置（ハンドルが水平になる位置）にセットしてください。
- カプセルケースをセットするときは、必ずカプセルケース後ろのセットレバーをローターの位置ミゾに合わせてからセットしてください。
- 作業が終了したら、必ずカプセルケースストッパーをロックしてください。

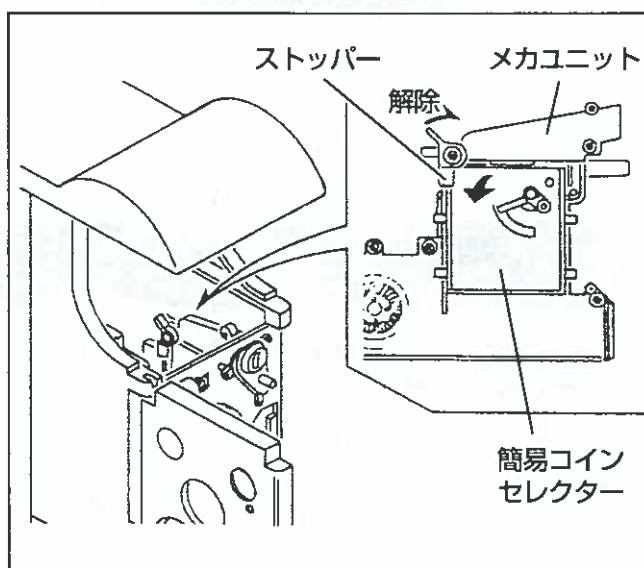


⑦コインセレクターの取り外し方法

- ①前扉を開け、カプセルケースストッパーを外し、カプセルケースを取り出します。



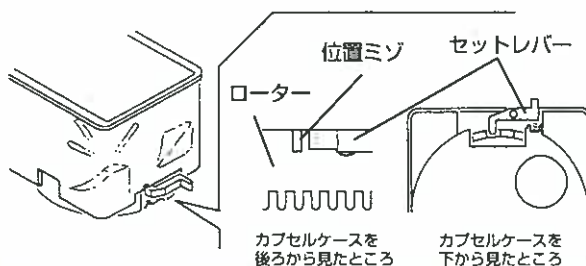
- ②図のようにストッパーを手前に引いて、メカユニットから簡易コインセレクターを取り外してください。



- ・海外コイン／偽造コイン等の不正コインの使用が発生した場合は、コインセレクター AD81P3B ¥100 を使用してください。
- ・本機には、コインセレクター AD81P3B ¥100 は付属しておりません。代理店様にて本誌、ご利用マニュアル 18 ページ『保守パーツリスト』をご参照の上、ご購入ください。

⚠ 注意

- カプセルケースをセットするときは、必ずカプセルケース後ろのセットレバーをローターの位置ミゾに合わせてからセットしてください。
- 作業が完了したら、必ずカプセルケースストッパーをロックしてください。

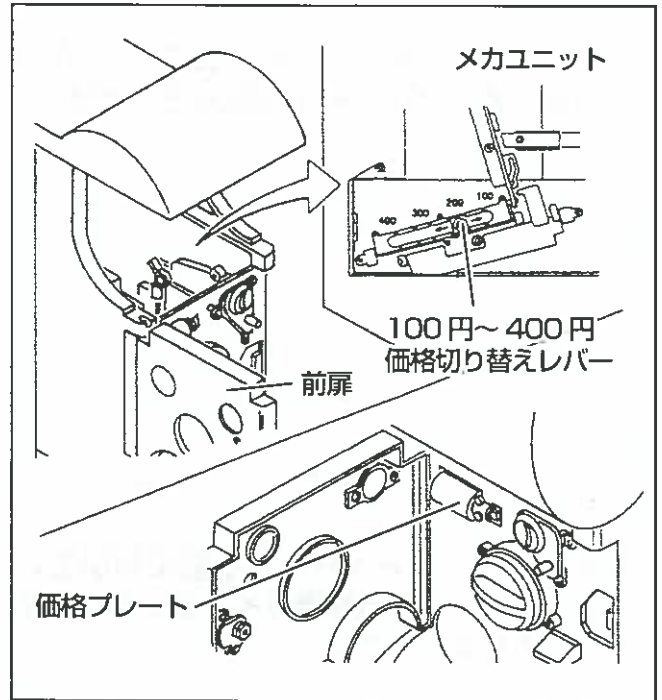


⑧ 100円～400円切替方法

- ①前扉を開け、カプセルケースを外します。
- ②⑥の「メカユニット取り外し方法」を参照して、メカユニットを取り外します。
- ③図のように設定レバーを動かし、100円～400円の価格設定をしてください。
- ④価格プレートを回転させ、③で設定した価格に合わせてください。
- ⑤カプセルケースを元に戻して、前扉を閉めてください。

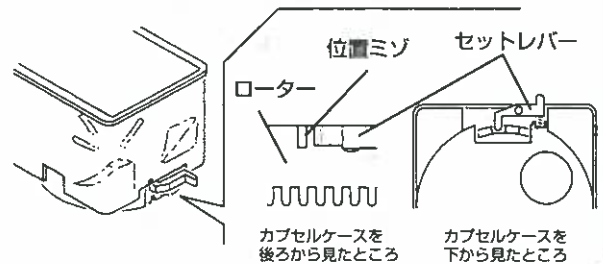
※商品入れ替えの際のご注意

ディスプレイの表示金額と価格プレート、メカユニットの価格設定が同じであることを確認してください。



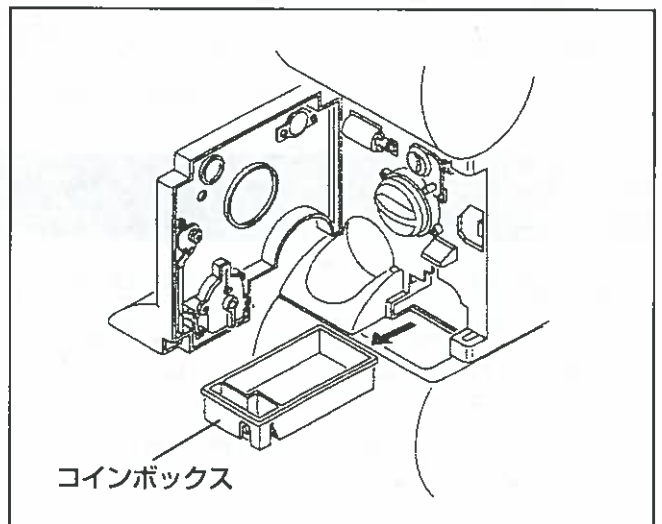
⚠ 注意

- カプセルケースをセットするときは、必ずカプセルケース後ろのセットレバーをローターの位置ミゾに合わせてからセットしてください。
- 作業が完了したら、必ずカプセルケースストッパーをロックしてください。



⑨ コインの回収

- ①前扉を開け、キーシリンダーを解除し、コインボックスを引き出してコインを回収してください。
- ②コインボックスを元に戻して、キーシリンダーを施錠してください。



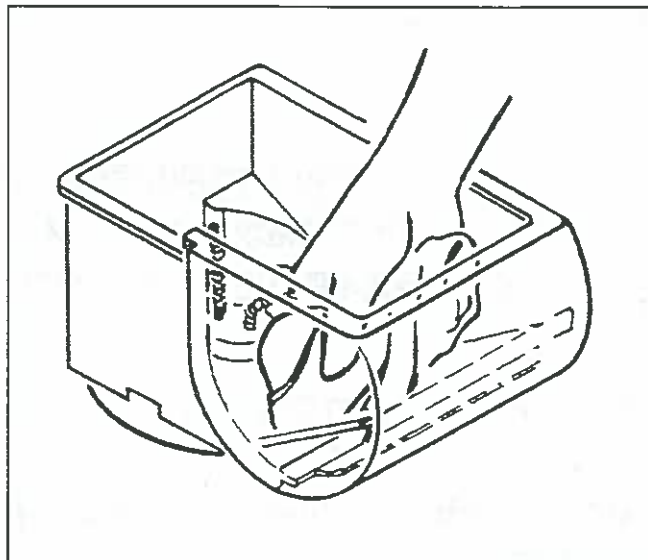
⑩ カプセルケースの清掃

⚠ 注意

薬品類（ベンジン・シンナー等）は使用しないでください。変質・変色することがあります。

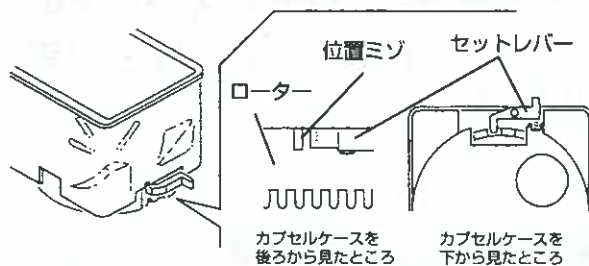
- ①前扉を開け、カプセルケースストッパーを外します。
- ②カプセルケースを引き出し、ケース内側を掃除します。

※カプセルケースストッパーの外し方については「④ディスプレイの取り付け」をご参照ください。



⚠ 注意

- カプセルケースをセットするときは、必ずカプセルケース後ろのセットレバーをローターの位置ミゾに合わせてからセットしてください。
- 作業が完了したら、必ずカプセルケースストッパーをロックしてください。



カプセルの出方がおかしい

例) カプセルが出ない／硬貨を投入しなくてもカプセルが出てしまう、等

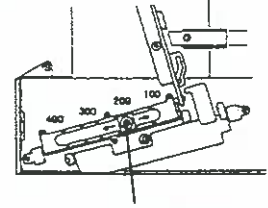
●メカユニットの金額設定を間違えていませんか？

※表示金額を間違えると、硬貨が詰まってしまうことがあります。

→メカユニットを取り出し、金額設定をなおしてください。

(図1参照)

(図1)



100円～400円価格切り替えレバー

●硬貨がメカユニット内部に詰まっていますか？

※コインボックス内に余裕がない場合、メカユニットに硬貨が詰まってしまうことがあります。

→メカ内部から硬貨を取り出し、コインボックスからコインを回収してください。

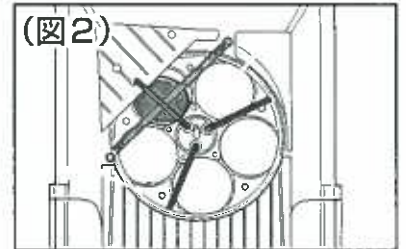
●回転ドラム内にカプセルの破片が詰まっていますか？

※カプセルが割れた時、破片が詰まってしまうことがあります。

→ローターを確認し、破片等があれば取り除いてください。

(図2参照)

(図2)



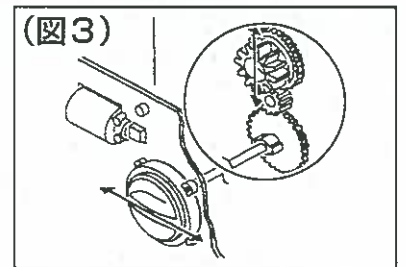
●本体奥のギアが外れて空回りしていませんか？

※大きな衝撃や、メカ脱着の際にギアが外れる場合があります。

→メカユニットを取り外し、再度ギアを取り付けてください。

(図3参照)

(図3)



●ギア歯車は垂直位置でセットされていますか？

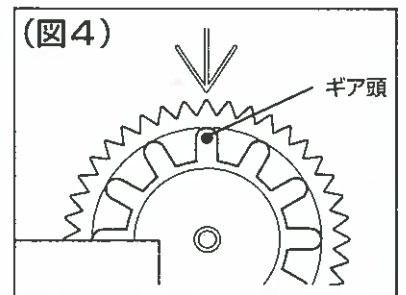
※ギア頭と矢印が合っていないと、カプセルが出ないことがあります。

→メカユニットを取り外し、ハンドルを時計方向に回して、右図のようにギア頭と矢印が合うようにしてから、メカユニットをセットなおしてください。

(ハンドルは水平の位置でセットしてください)

(図4参照)

(図4)



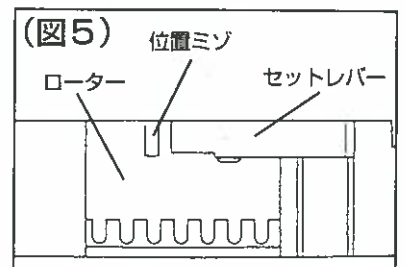
●カプセルケース後ろのセットレバーはきちんとローターの位置ミゾにセットされていますか？

※ロックされていないと、ローターが空回りして、カプセルが出ないことがあります。

→カプセルケース後ろのセットレバーを、ローターの位置ミゾにしっかり合わせてください。

(図5参照)

(図5)



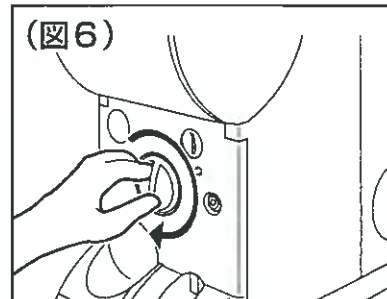
返却ボタンが押せない

●ハンドルが最後まで回りきっていますか？

※ハンドルが回りきった状態でないと、返却ボタンを押すことは出来ません。

→ハンドルを最後まで回してから返却ボタンを押してください。

(図6参照)



●硬貨がメカユニット内部に詰まっていますか？

※コインボックス内に余裕がない場合、メカユニットに硬貨が詰まってしまうことがあります。

→メカユニット内部から硬貨を取り出し、コインボックスのコインを回収してください。

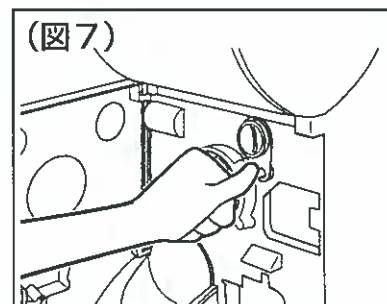
ハンドルが回らない

●硬貨は投入されていますか？

※硬貨を入れないと商品は払い出されません。

→返却ボタンを押して、コインの有無を確認してください。

(図7参照)



●硬貨がメカユニット内部に詰まっていますか？

※コインボックスの容量は硬貨 600 枚までとなっています。

→メカ内部から硬貨を取り出してください。

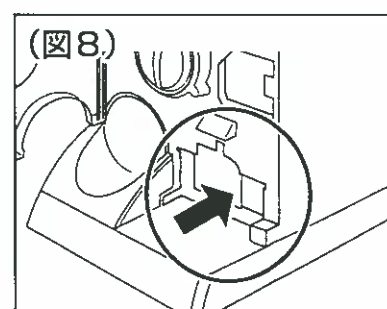
扉がきちんと閉まらない

●コインボックスは奥まできちんと入っていますか？

※コインボックスを奥まで入れないと前扉は閉まりません。

→コインボックスが奥まで入っているか確認してください。

(図8参照)

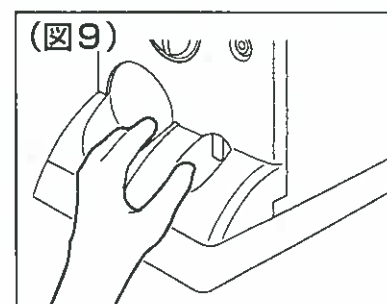


●コイン返却口と、カプセル払出口の間に隙間がありますか？

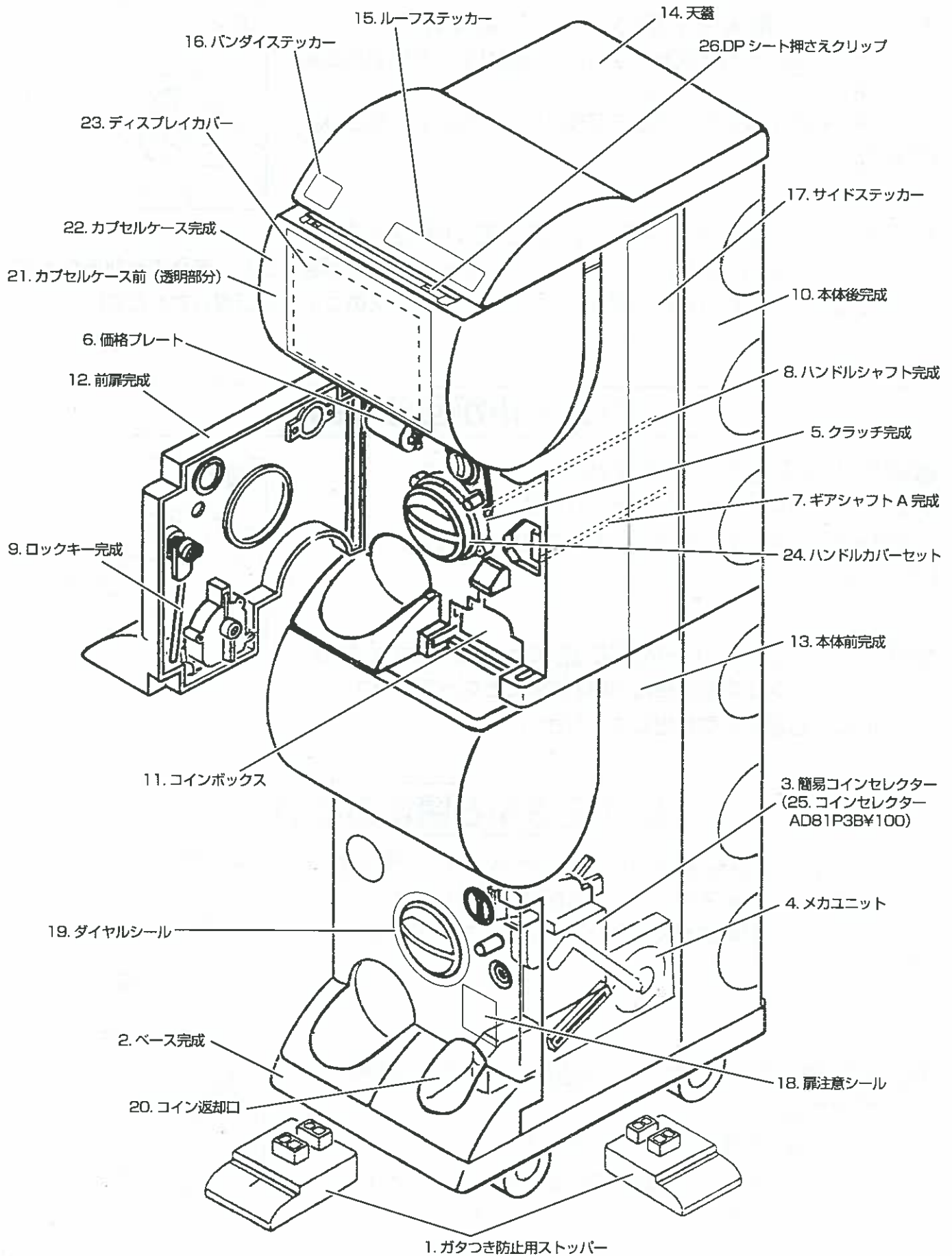
※古い物には扉が閉まりにくい物があります。

→コイン返却口とカプセル払出口をつまむようにぴったりと押さえてください。

(図9参照)



保守パーツの名称



保守パーツリスト

No.	名称	品番	発注単位
1.	ガタつき防止用ストッパー	1900083	10個(1カートン)
2.	ベース完成	1900086	1個
3.	簡易コインセレクター	1900087	5個
4.	メカユニット	1900088	10個(1カートン)
5.	クラッチ完成	1900089	5個
6.	価格プレート(切り替えドラム完成)	1900090	5個
7.	ギアシャフトA完成	1900091	5個
8.	ハンドルシャフト完成	1900092	5個
9.	ロックキー完成	1900093	5個
10.	本体後完成	1900095	1個
11.	コインボックス(金庫)	1900096	5個
12.	前扉完成	1900098	1個
13.	本体前完成	1900099	1個
14.	天蓋	1900100	1個
15.	ルーフステッカー	1900101	50枚単位
16.	バンダイステッカー	1900102	50枚単位
17.	サイドステッカー(左右2枚セット)	1900103	50セット単位
18.	扉注意シール	1900104	100枚単位
19.	ダイヤルシール(コイン投入口・返却口付)	1900105	100枚単位
20.	コイン返却口	1900107	5個
21.	カプセルケース前透明(新角形)	1900118	1個
22.	カプセルケース完成(新角形)	1900117	1個
23.	ディスプレイカバー	1900110	50枚単位
24.	ハンドルカバーセット	1900111	5個単位
25.	コインセレクターAD81P3B(¥100)	1900084	40個単位
26.	DPシート押さえクリップ	2008362	200P単位

※納期について

発注後、在庫がある場合は1週間、在庫が無い場合は30日程度で納品の予定となります。
 代理店カラーのパーツにつきましては、取り扱いしておりませんので、ご了承ください。

商品仕様

外形寸法 280mm(W)×1300mm(H)×450mm(D)

外装 本体：ABS樹脂
カプセルケース前：強化アクリル樹脂

重量 18kg

使用硬貨 100円硬貨

金庫容量 600枚

カプセル収納数 50φカプセル×120個

68φカプセル×50個

75φカプセル×40個

当社は、商品の研究、調査、改良を常に行っております。お買い上げの時期によって同一製品の中にも多少の違いがある場合や、本誌内のイラストと製品が異なる場合がありますがご了承ください。

株式会社バンダイ
ベンダー事業部